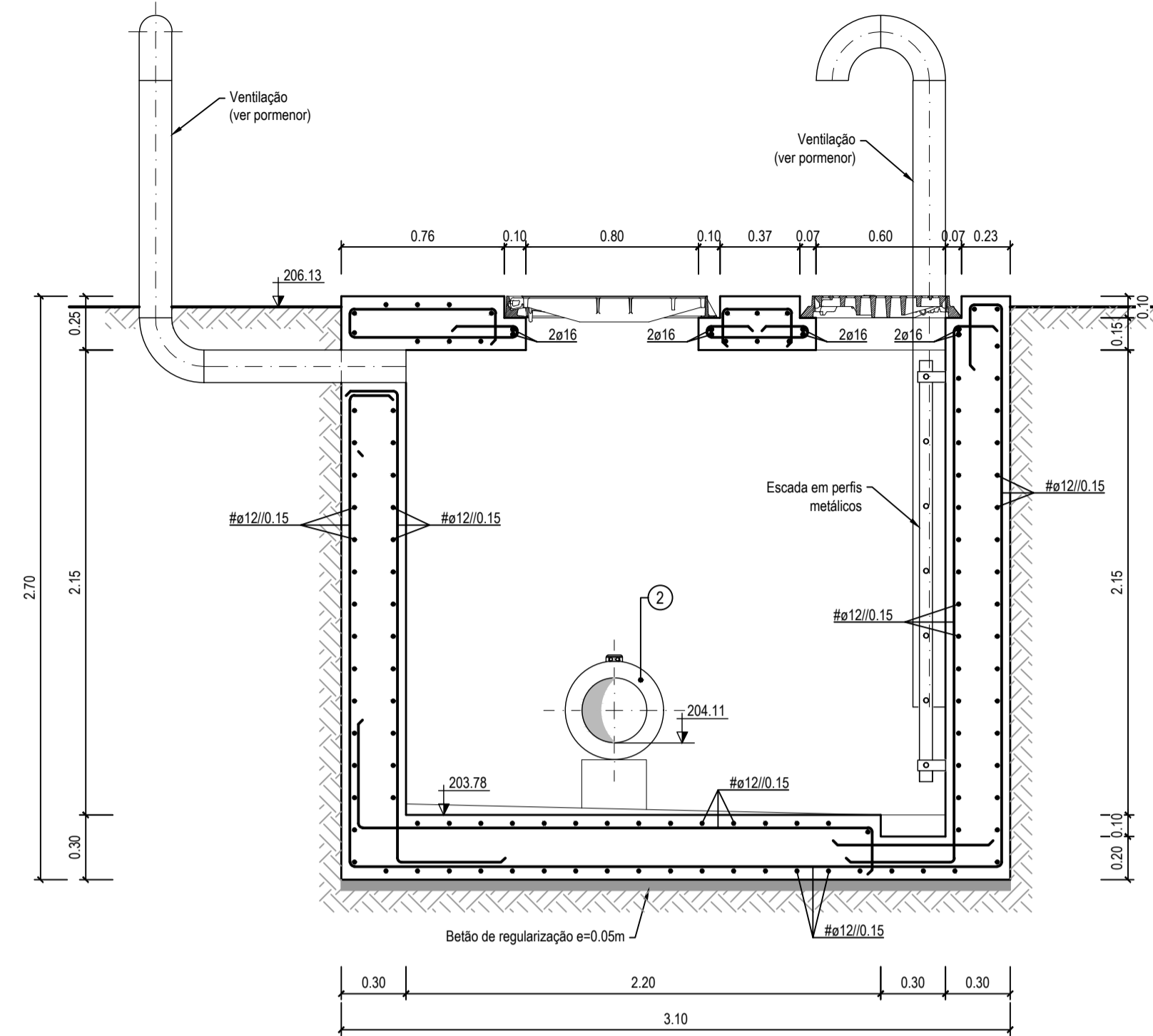
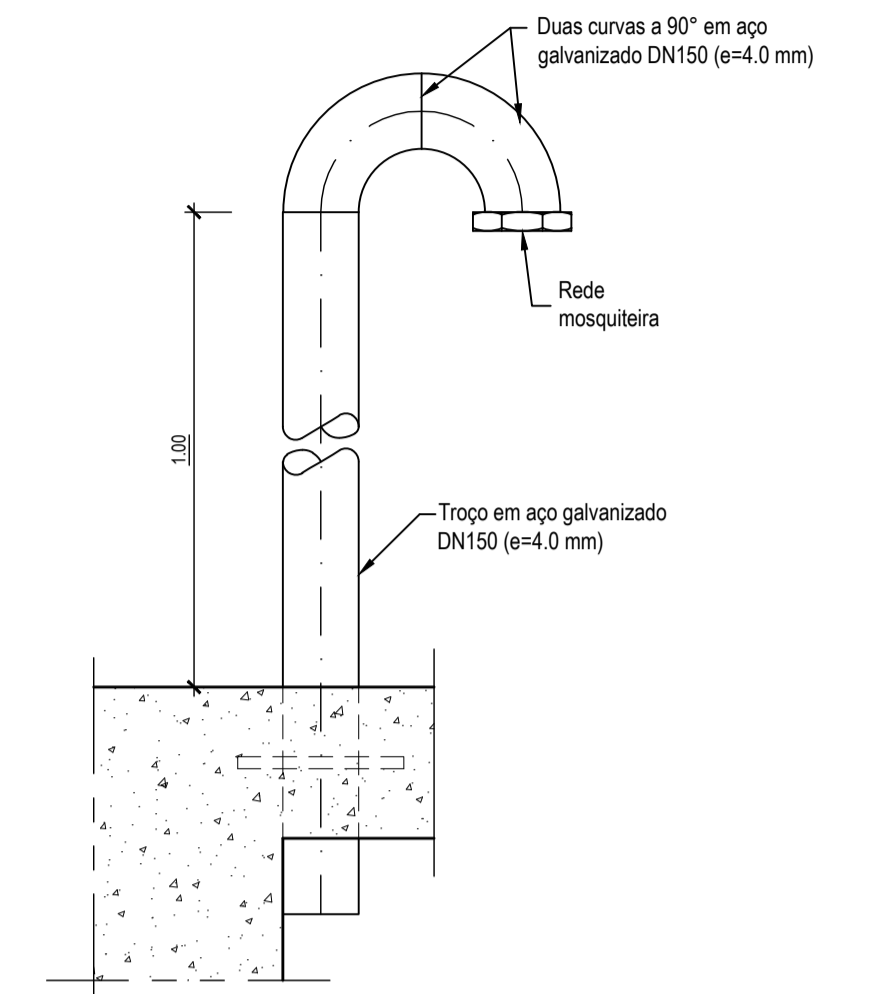


**CORTE B-B**  
Escala 1:25



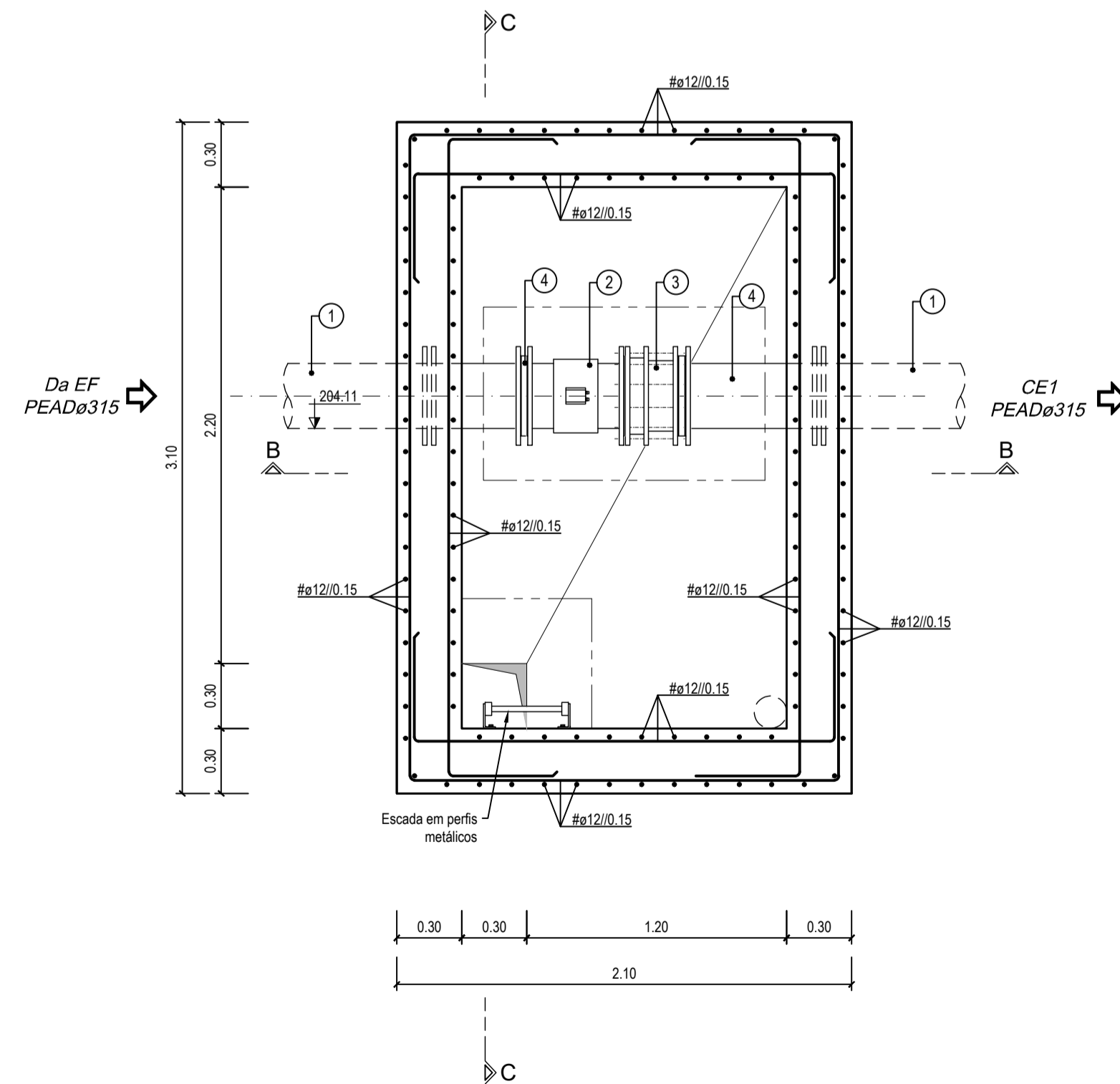
**CORTE C-C**  
Escala 1:25



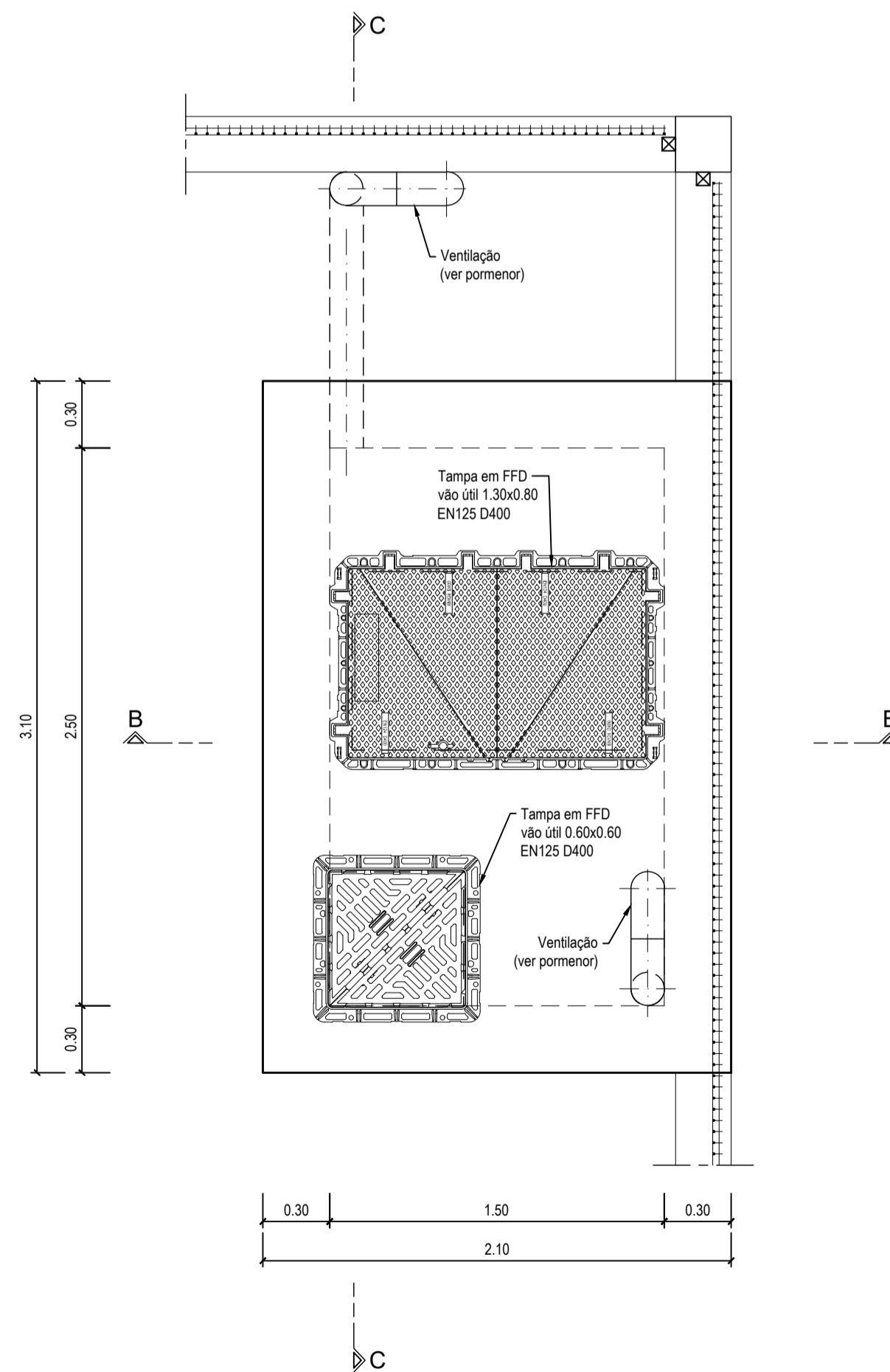
**PORMENOR DA VENTILAÇÃO**

**LEGENDA:**

1. Peça em PEAD com duplo passa muros DN315, PN10
2. Medidor de caudal electromagnético DN300, PN10
3. Junta de desmontagem auto-travada DN300, PN10
4. Stub-end com flange louca DN315, PN10



**PLANTA A-A**  
Escala 1:25



**PLANTA DE COBERTURA**  
Escala 1:25

**NOTAS:**

1. As pendentes para drenagem do fundo da câmara deverão ser executadas em betonilha de regularização.
2. Todos os acessórios deverão ter as flanges de ligação em PN10.
3. Os equipamentos hidromecânicos, eletromecânicos, mecânicos e elétricos a instalar estão representados nas peças desenhadas a título indicativo, não constituindo especificação dos mesmos.
4. A especificação dos equipamentos consta das Especificações Técnicas.

AÇO	BETÃO (NP EN 206-1)			RECOBRIMENTO (cm)	
	RESISTÊNCIA	CLASSE DE EXPOSIÇÃO	CONSISTÊNCIA	EXTERIOR	INTERIOR
A500 NR	C30/37	XC2	S3	4.5	4.5

- BETÃO DE REGULARIZAÇÃO COM ± 0,05m DE ESPESURA SOB TODOS OS ELEMENTOS DE FUNDAÇÃO
- NOTAS:**
- 1 - O comprimento de amarração das armaduras será 50s.
  - 2 - Todas as cotas e dimensões deverão ser confirmadas com o fornecedor do equipamento.
  - 3 - Não será empalmada, em cada secção mais de 1/3 da armadura.
  - 4 - Tinta à base de betume asfáltico em todas as superfícies exteriores em contacto com o terreno.

1		CP	SA	Junho 2023
Revisão	Designação	Desenhou	Aprovou	Data
<b>PROJETO DE EXECUÇÃO</b>				
Projecto	5. Azevedo	Desenho	Cecilia Passos	Aprovou
	Marganda Barrão			Sotha Azevedo
Código do Ficheiro:	C871		Escalas	1:25
C871-REG-PE-025-R1				

<b>DGADR</b>	
DIREÇÃO-GERAL DE AGRICULTURA E DESENVOLVIMENTO RURAL	
PROJETO DE EXECUÇÃO DE INFRAESTRUTURAS DE REGADIO DO APROVEITAMENTO HIDROAGRÍCOLA DO CRATO	
REDE DE REGA. BLOCO DO CRATO	
ESTAÇÃO DE FILTRAÇÃO EF3	
CÂMARA DE MEDIDOR DE CAUDAL	

**Campo d'Água**  
Engenharia e Gestão, Lda.

Desenho n.º **025** Revisão **1**