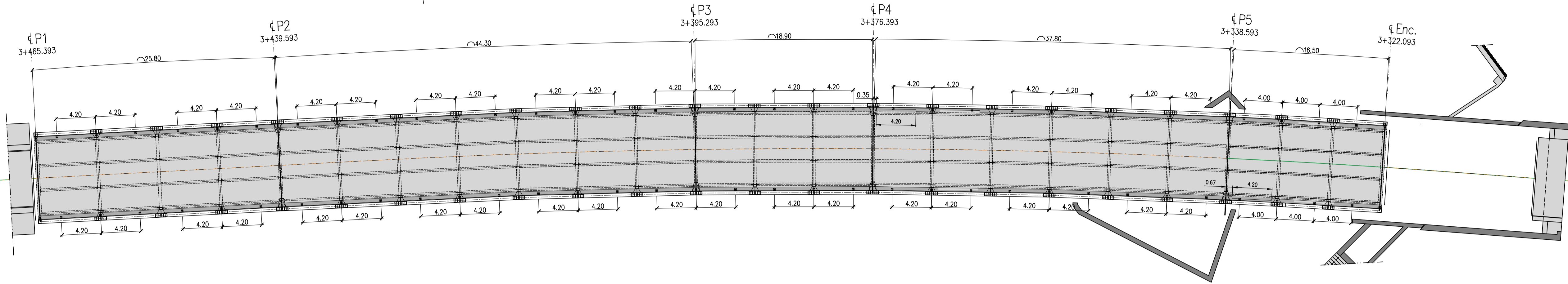


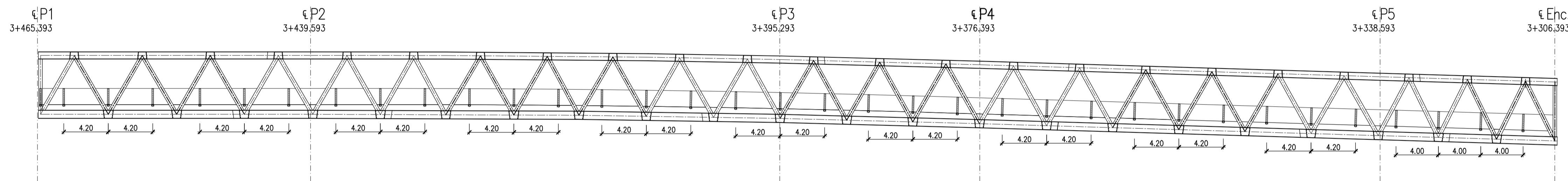
PLANTA AO NÍVEL DO TABULEIRO

Esc. 1:250



ALÇADO (LADO SUL)

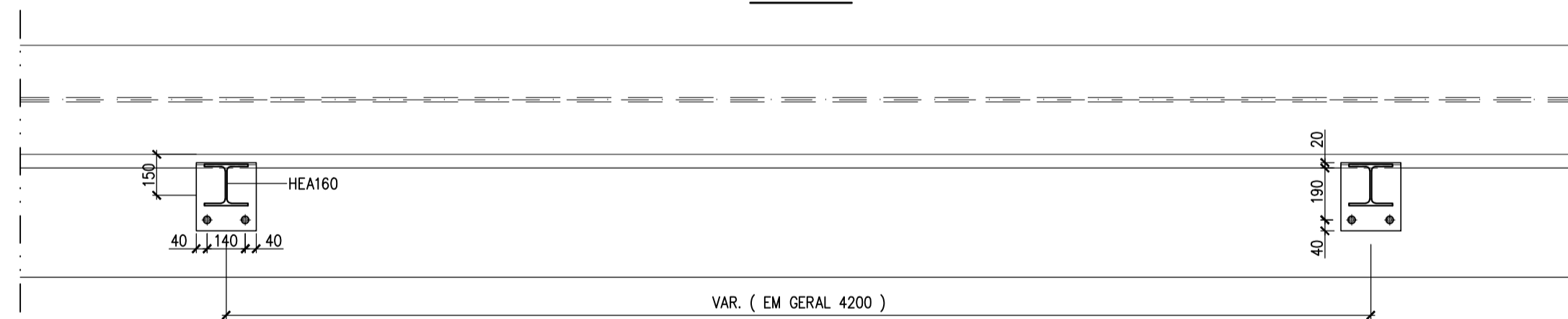
Esc. 1:250



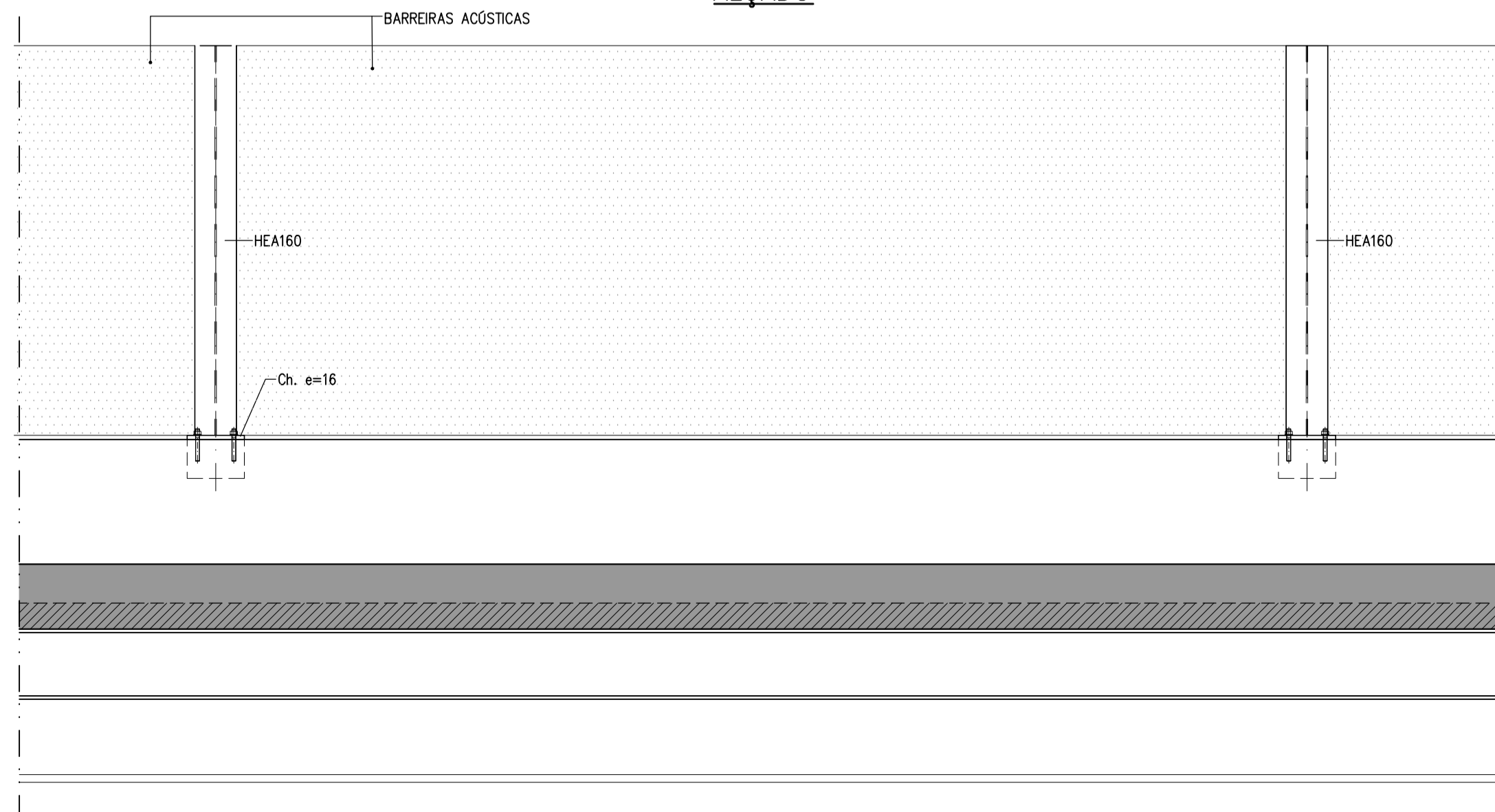
PORMENOR TIPO PARA BARREIRAS ACÚSTICAS

Esc. 1:20

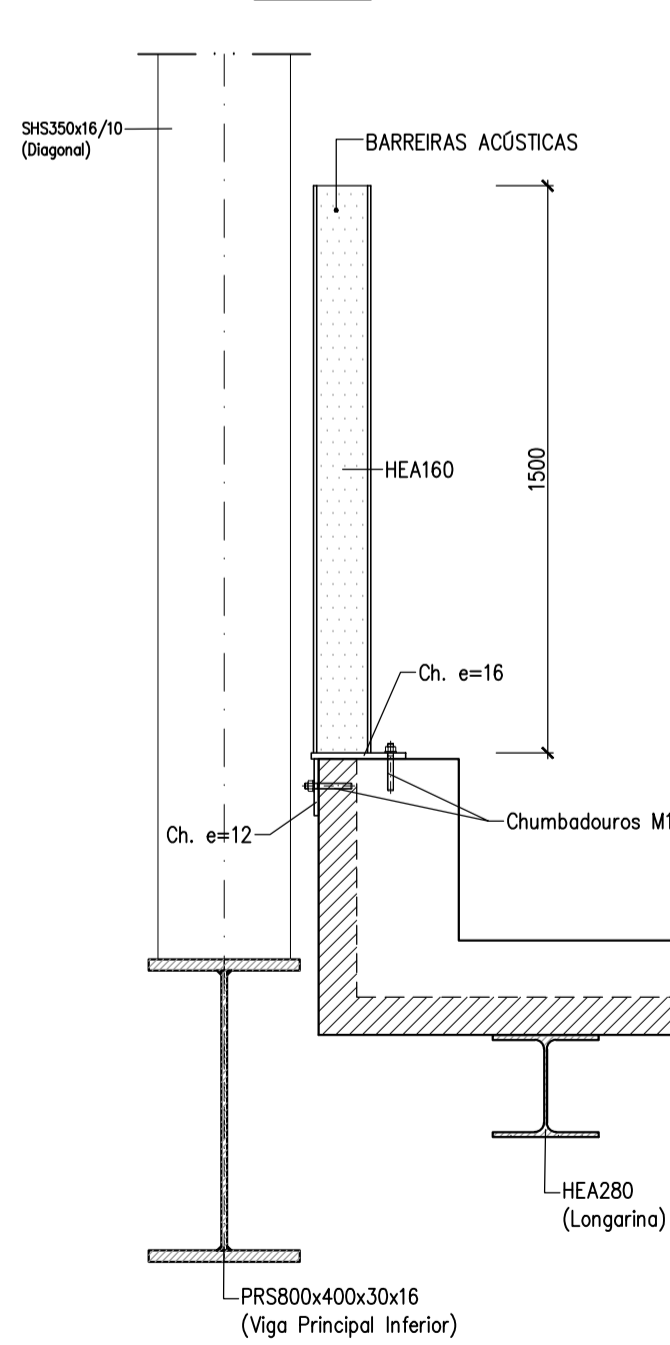
PLANTA



ALÇADO



CORTE



CARACTERÍSTICAS DOS MATERIAIS
(BETÃO ARMADO CARATERIZADO CONFORME NP EN 206:2017+A2:2021 E EN 10080:2005)

Materiais	Localização	Classe de Resistência	Classe Exposição	Classe Teor de Cloretos	D max (mm)	Classe de Consistência
BETÃO	Regularização	C12/15	X0	CL 1.00	≤ 25	S3
	Estrutura interior em ambiente seco (lajes, vigas, pilares, escadas e paredes)	C30/37	XC1	CL 0.40	Dinf=20 Dsup=25	S4
	Estrutura interior em zonas húmidas - zonas com sanitários (lajes, vigas, pilares, escadas e paredes)	C30/37	XC3	CL 0.40	Dinf=20 Dsup=25	S4
	Estrutura Exterior (revestimento definitivo das galerias, paredes de contenção periférica, laje de fundo do poço principal, laje de cobertura e elementos expostos à intempérie)	C30/37	XC4	CL 0.40	≤ 25	S3
	Pré-Lajes do tabuleiro do viaduto	C35/45	XC4/XS1	CL 0.20	≤ 16	BAC
	Lajes e vigas laterais do tabuleiro do viaduto	C35/45	XC4/XS1	CL 0.20	≤ 25	S3
Pilar P5 e Travessa de apoio do tabuleiro do viaduto	C40/50	XC4/XS1	CL 0.20	≤ 25	S3	
Enchimento (sub-cais)	C20/25	XC0	CL 1.00	≤ 25	S3	
ÁÇO em varão	Armaduras Ordinárias	Em Geral (EN 10080, E460) - A500NR SD				
	Armadura de Pré-esforço	Travessa do Pilar P5 - Barras em aço 835/1030 (DYWIDAG OU MACALLOY)				
	Malha eletrossoldada	A500 EL				

As classes dos betões estão em conformidade com a vida útil de projeto de 100 anos. As estruturas de betão armado integram-se na classe de execução EXC3.
(*) - Classe de execução das estruturas de aço deve ser EXC3, de acordo com a norma EN1090-2.

RECOBRIMENTOS NOMINAIS (NP EN 1992-1-1 e NP EN 206-1)	ELEMENTO	RECOBRIMENTO NOMINAL
	Pilares do Viaduto	55 mm
	Vigas e Lajes do Viaduto	50 mm

ESTRUTURAS METÁLICAS
Perfis laminados do tipo H - Aço S355 J2 - Norma EN 10025;
Chapas a usar nas ligações e na formação de seções PRS - Aço S355 N (qualidade Z15 Esp. <=30mm e Z25 Esp. >30mm) - Norma EN 10025, EN 10164
Tubos em geral - Aço S355 J2H - Norma EN 10210
Tubos do contraventamento superior do Viaduto - Aço S275 J2H - Norma EN 10210
Conectores - Tensão última $f_u \geq 450$ N/mm ² ; Tensão de cedência $f_y \geq 350$ N/mm ² ; Alongamento de ruptura $\geq 15\%$
Ligações aparafusadas (segue-se o disposto nas partes 1 a 6 da Norma EN14399 aplicável a ligações pré-esforçadas):
- Parafusaria - Classe 8.8 e 10.9 (Galvanizadas) - para pré-esforçar - Norma EN 14399 - HR-IzN
- Porcas - Classe 8 e 9 (Galvanizadas) - Norma EN 14399 - HR-IzN
- Anilhas para ligações pré-esforçadas - H - Norma EN 14399 - HR-IzN
Chumbadouros - varões Nervurados rosçados na extremidade de aço da classe A500NR
Cavilhões - Aço 34CrNiMo6

ALTERAÇÕES	DATA	DES.	VERIF.
0	EMIÇÃO INICIAL	08/10/2024	CC RS

<p>PROLONGAMENTO DA LINHA VERMELHA S. SEBASTIÃO - ALCÂNTARA PROJETO DE EXECUÇÃO</p>		
<p>Data:</p> <p>Aprov.:</p> <p>Verif.:</p> <p>Proj.:</p> <p>Des.:</p>	<p>Escalas: Des. nº 135208 - 01/01</p> <p>Alter.:</p> <p>Substituído:</p> <p>Nº SAP:</p> <p>Versão:</p> <p>Folha:</p>	

<p>Aprov. RJP 08/10/2024</p> <p>Verif. RS 08/10/2024</p> <p>Proj. CF 08/10/2024</p> <p>Des. CC 08/10/2024</p>	<p>Identificação Empresa Projeção:</p> <p>COBA / JET SJ / JLCM / TALPROJECTO</p> <p>Escalas: 1/250 1/20</p> <p>Folha: 01 / 01</p>
---	---