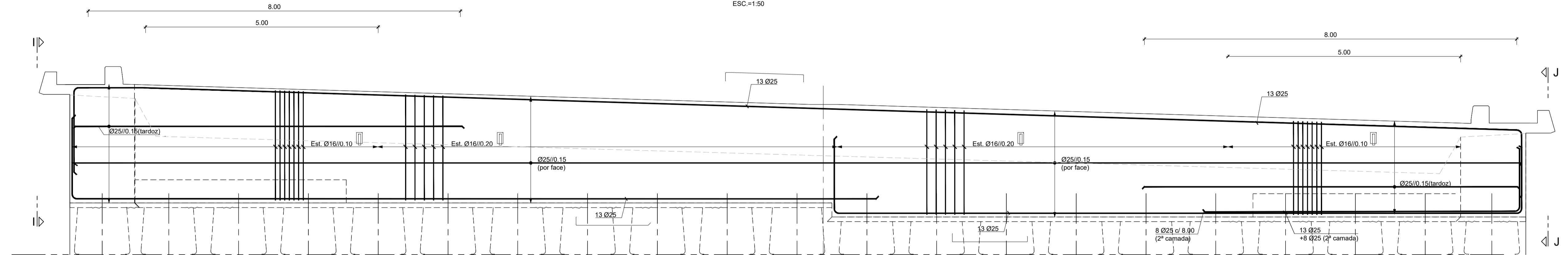
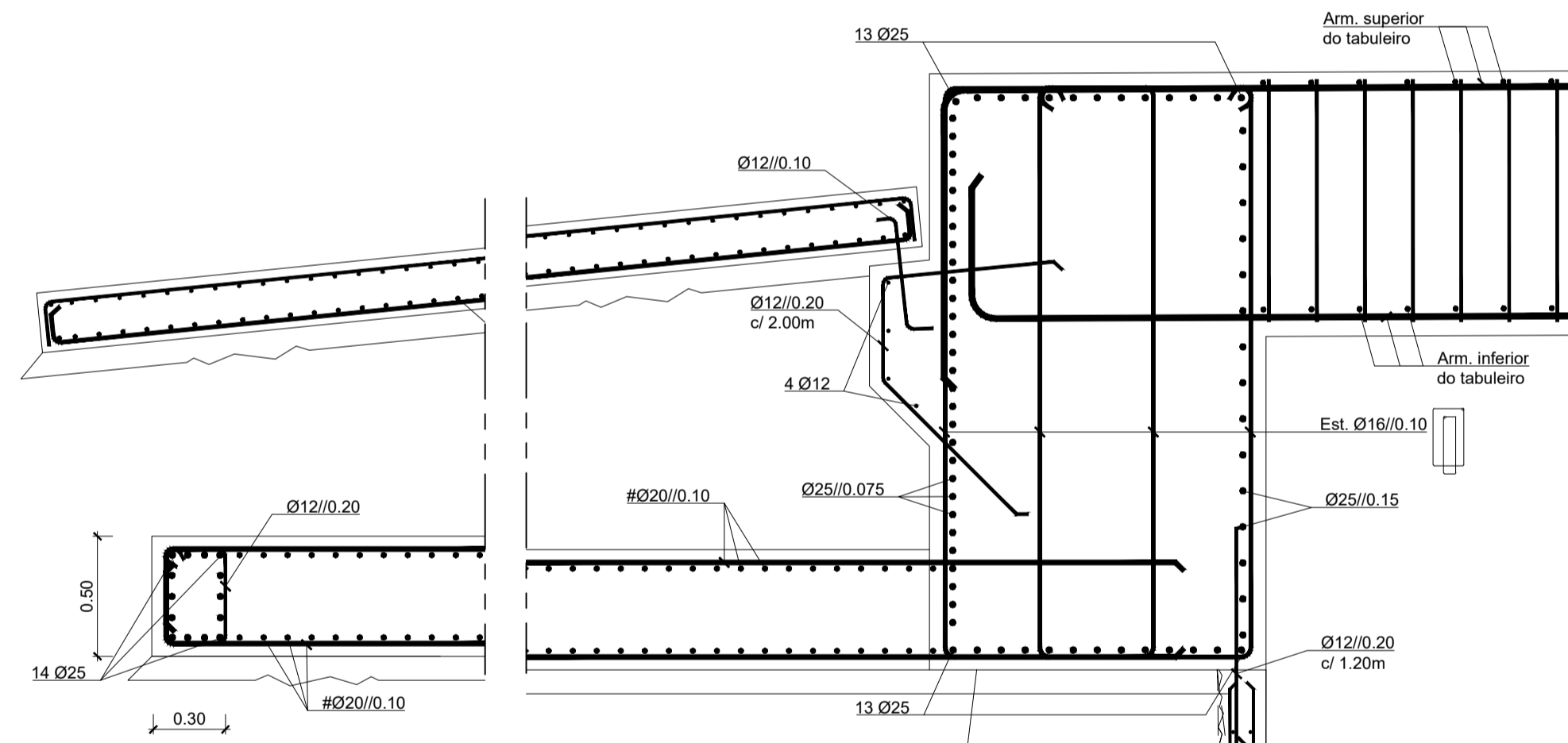


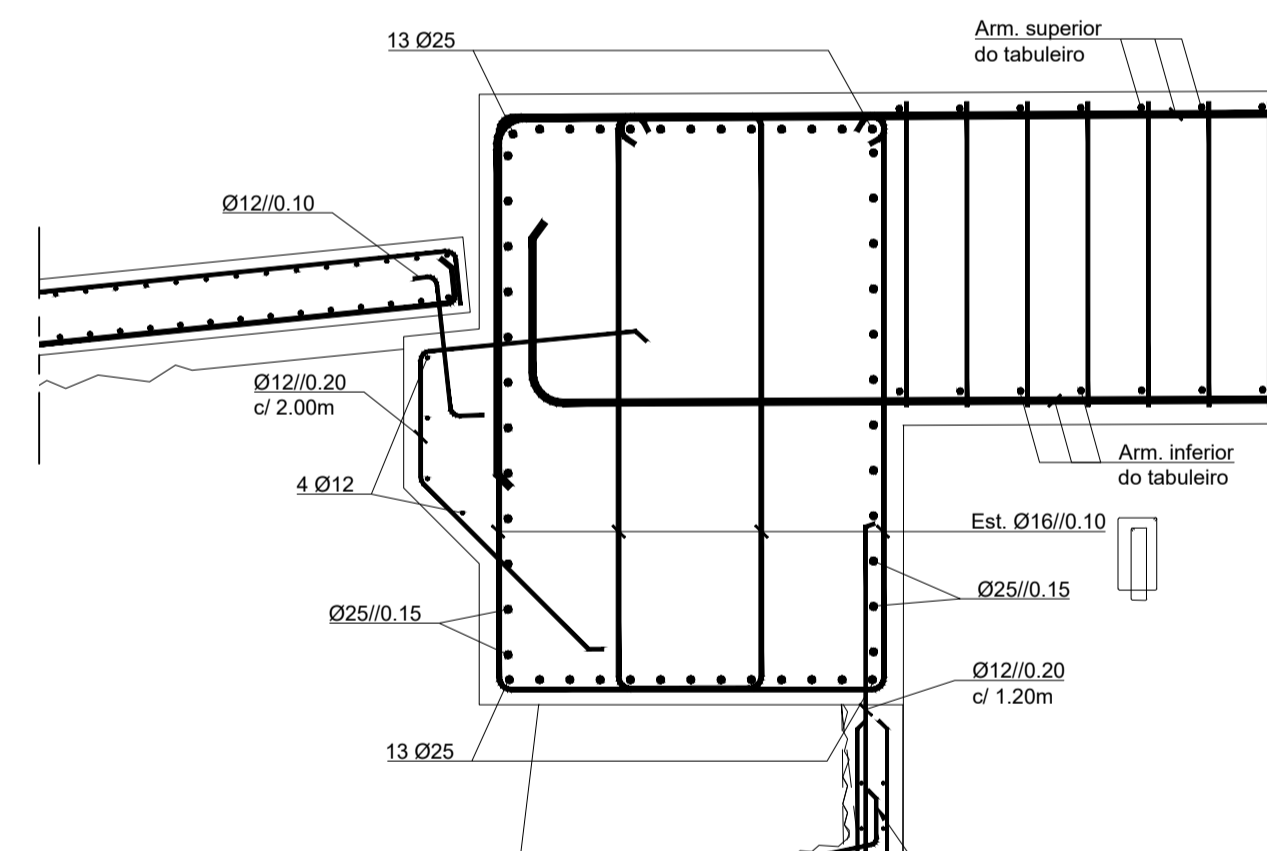
CARLINGA DO ENCONTRO 1
ALÇADO FRONTAL
ESC=1:50



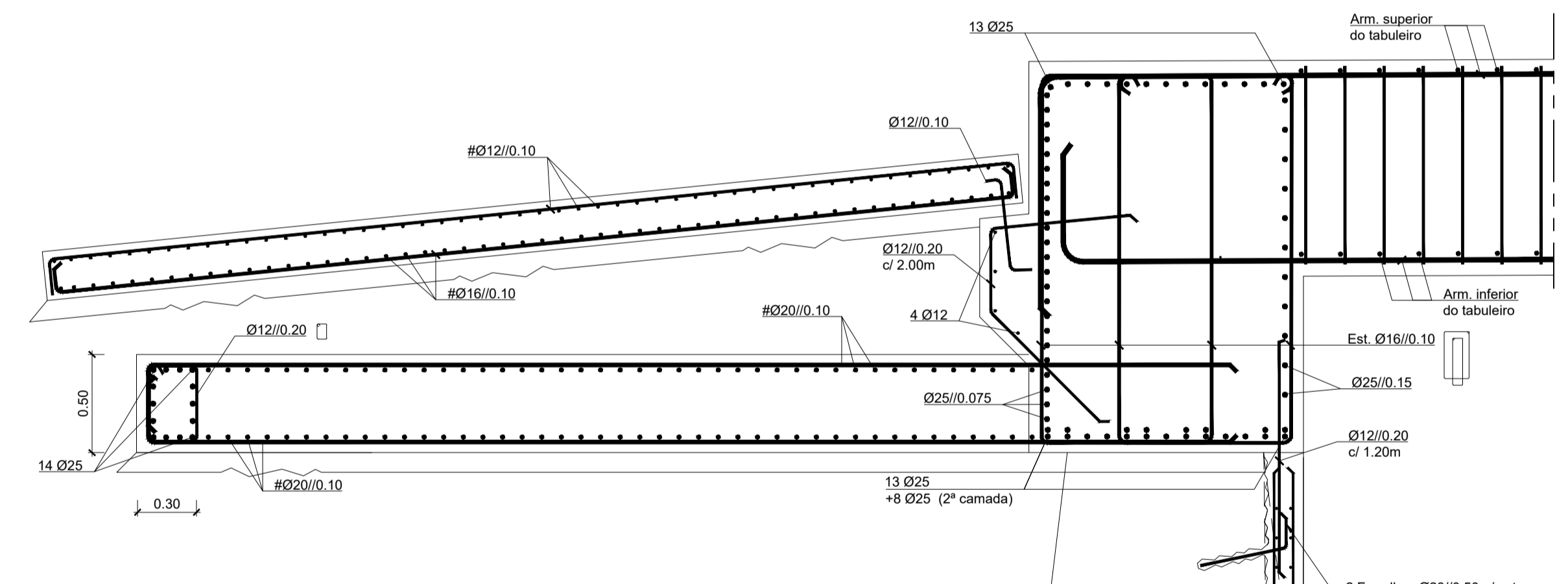
CARLINGA DO ENCONTRO 2
ALÇADO FRONTAL
ESC=1:25



CORTE D-D
ESC=1:25

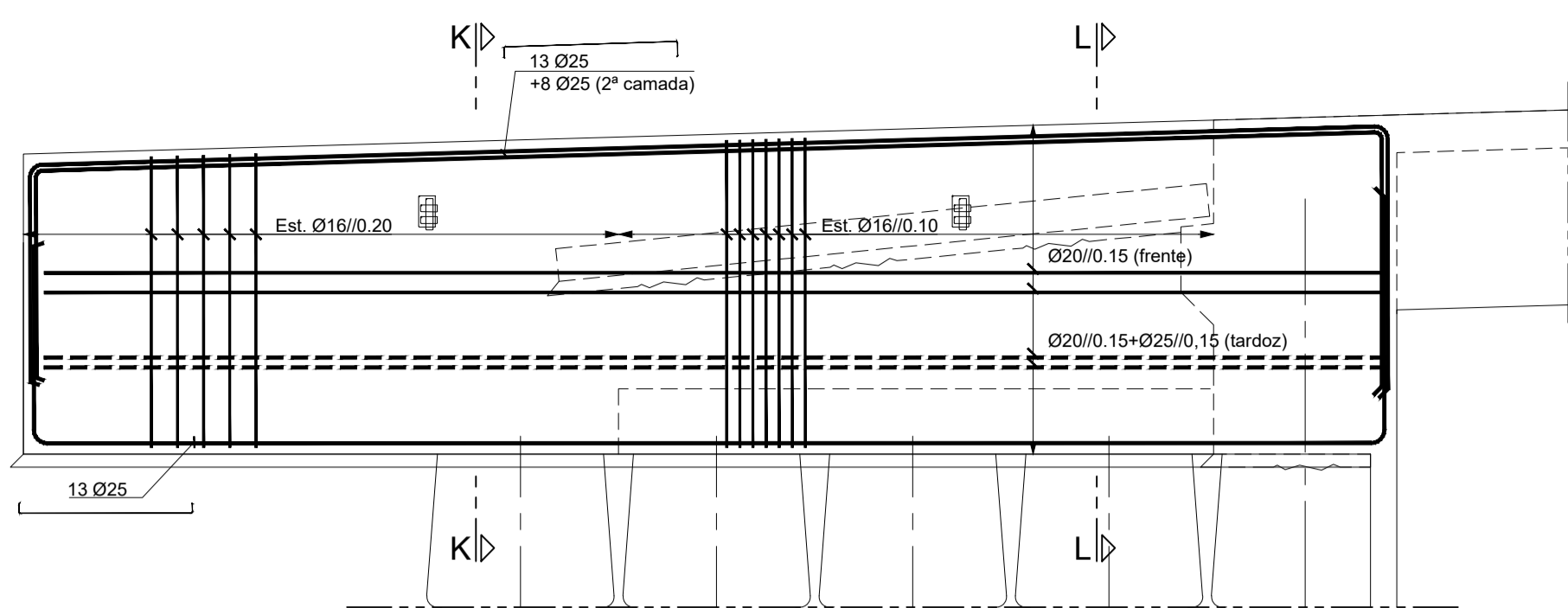


CORTE E-E
ESC=1:25

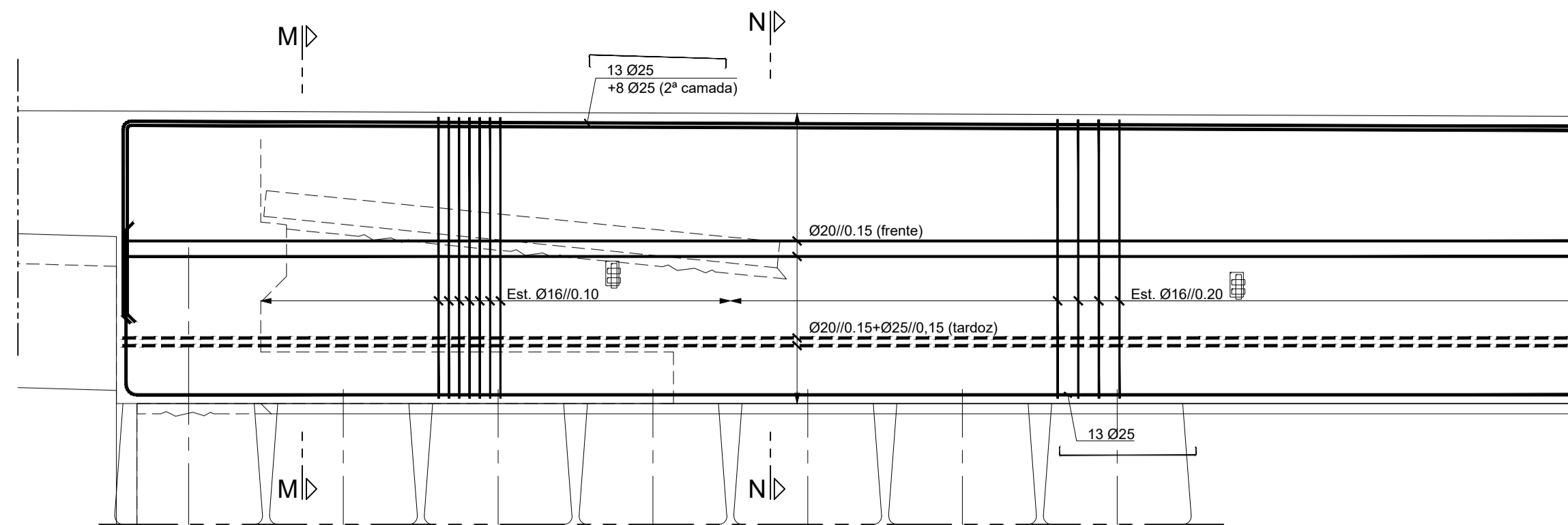


CORTE F-F
ESC=1:25

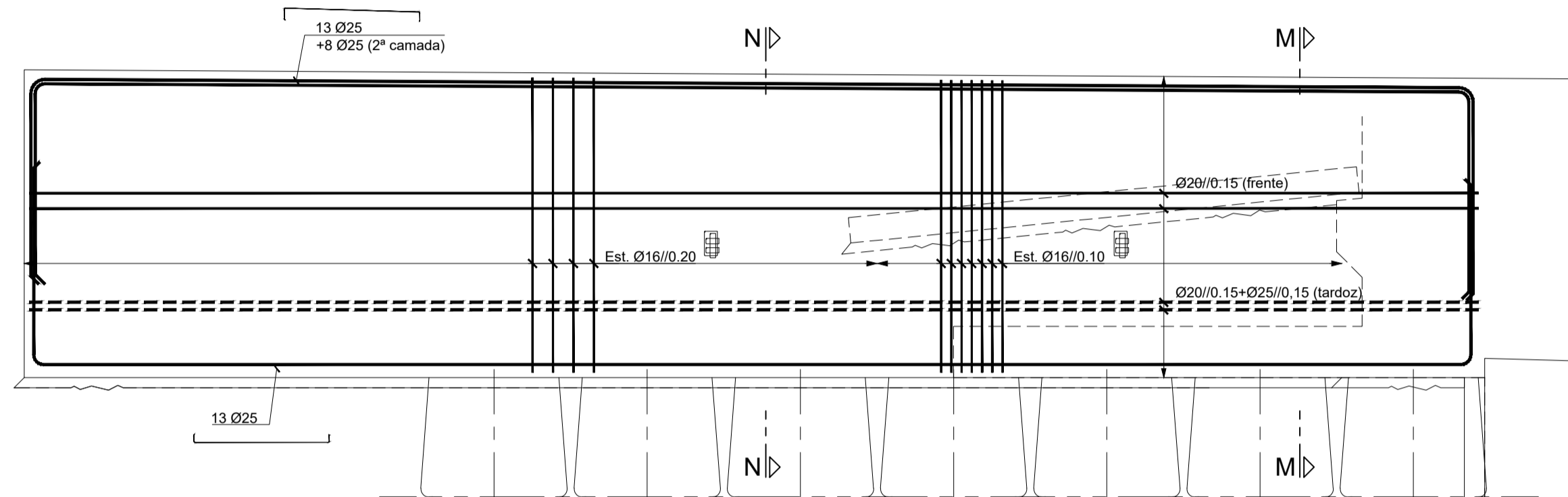
QUADRO DE MATERIAIS					
BETÕES:					
Tabuleiro em betão armado, semi-pré-esforçado	Classe Resistência C30/37	Classe de exposição XC4 (Pt)	Classe teor de claretos (%) CI 0.40	Dmáx agregado (mm) D22	Classe abaixamento S3
Encontros, muros, consolas de muros e betão projetado	C30/37	XC4 (Pt)	CI 0.40	D22	S3
Estacas de fundação	C30/37	XC2 (Pt)	CI 0.40	D22	S4
Regularização e enchimentos	C16/20	X0 (Pt)	CI 1.00	--	--
Enchimento de passeios	Betão leve de agregado de argila expandida com 300 kg de cimento / m³				
Revestimento de passeios	Argamassa esquadrelada				
AÇOS					
	Classe Resistência	Normas			
Armaduras passivas	A500 NR SD	E460 2017 / EN 10080:2005			
Chapas e Perfis	S235JR	EN 10025:2004			
Parafusos e chumbadores	Classe 8.8	--			
RECOBRIMENTOS MÍNIMOS					
Em geral	5.0 cm	LNEC E464:2007			
Estacas de fundação	7.5 cm	LNEC E464:2007			
CLASSE ESTRUTURAL: (NP EN 206:2013+A1:2017) Classe 6 (vida útil de 100 anos)					
CLASSE DE INSPEÇÃO: (NP EN 13670:2011) Classe 2					
NOTAS: Todas as arestas à vista serão quebradas a 45º (lado do chanfro 20 mm) Comprimento de amarração das armaduras = 50 Ø As superfícies em contacto com o solo deverão ser pintadas com tinta betuminosa.					



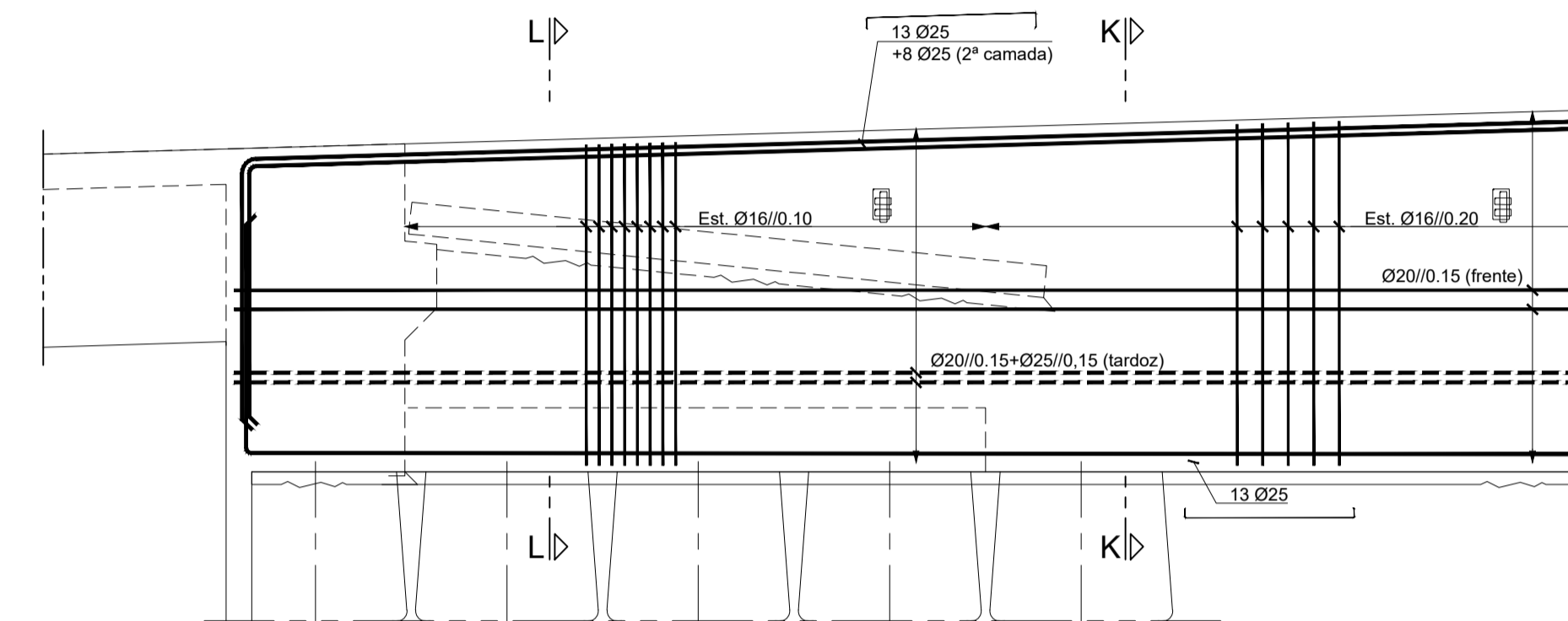
VISTA G-G
ENCONTRO 1 - FACE LATERAL ESTE
ESC.=1:25



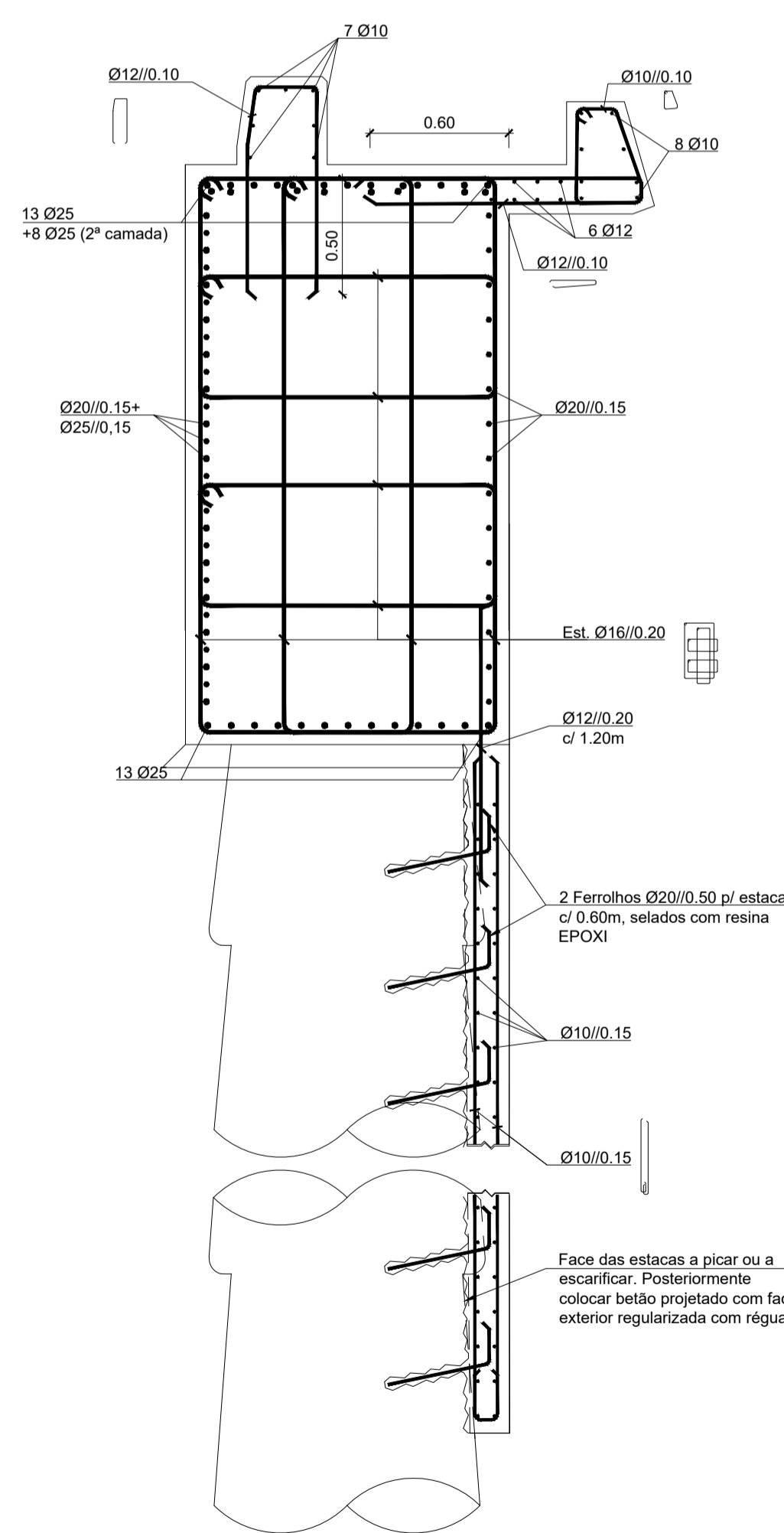
VISTA H-H
ENCONTRO 1 - FACE LATERAL OESTE
ESC.=1:25



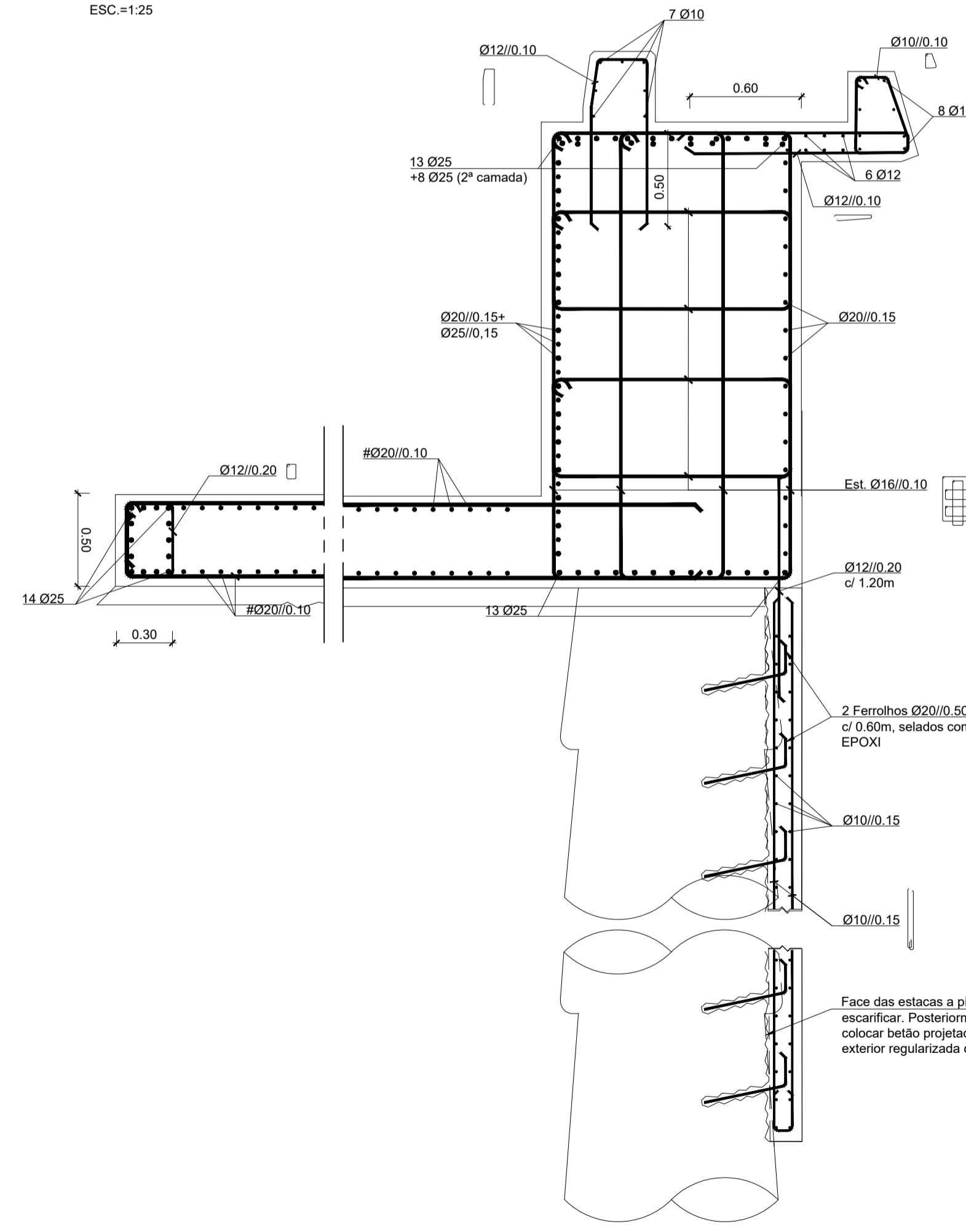
VISTA I-I
ENCONTRO 2 - FACE LATERAL OESTE
ESC.=1:25



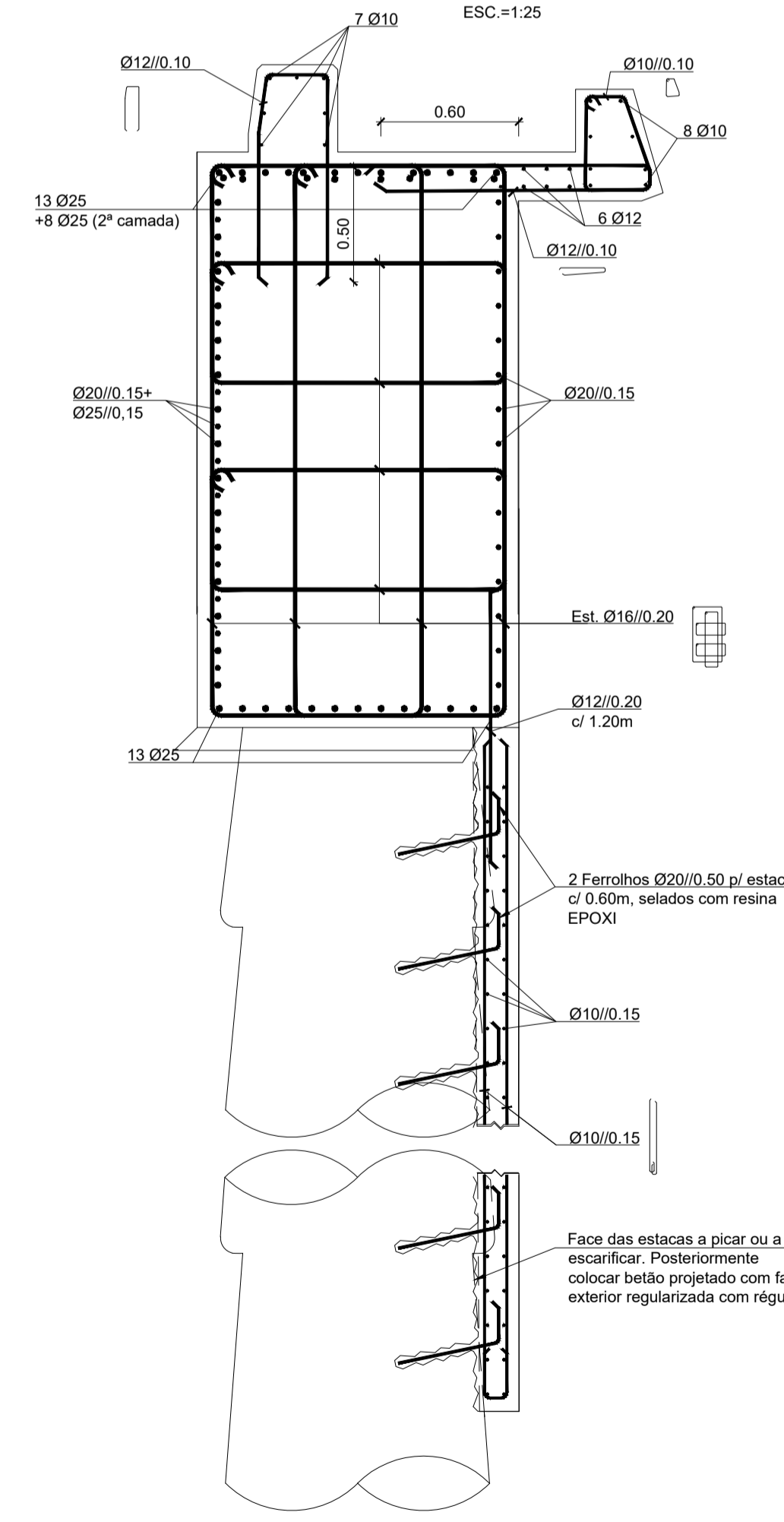
VISTA J-J
ENCONTRO 2 - FACE LATERAL ESTE
ESC.=1:25



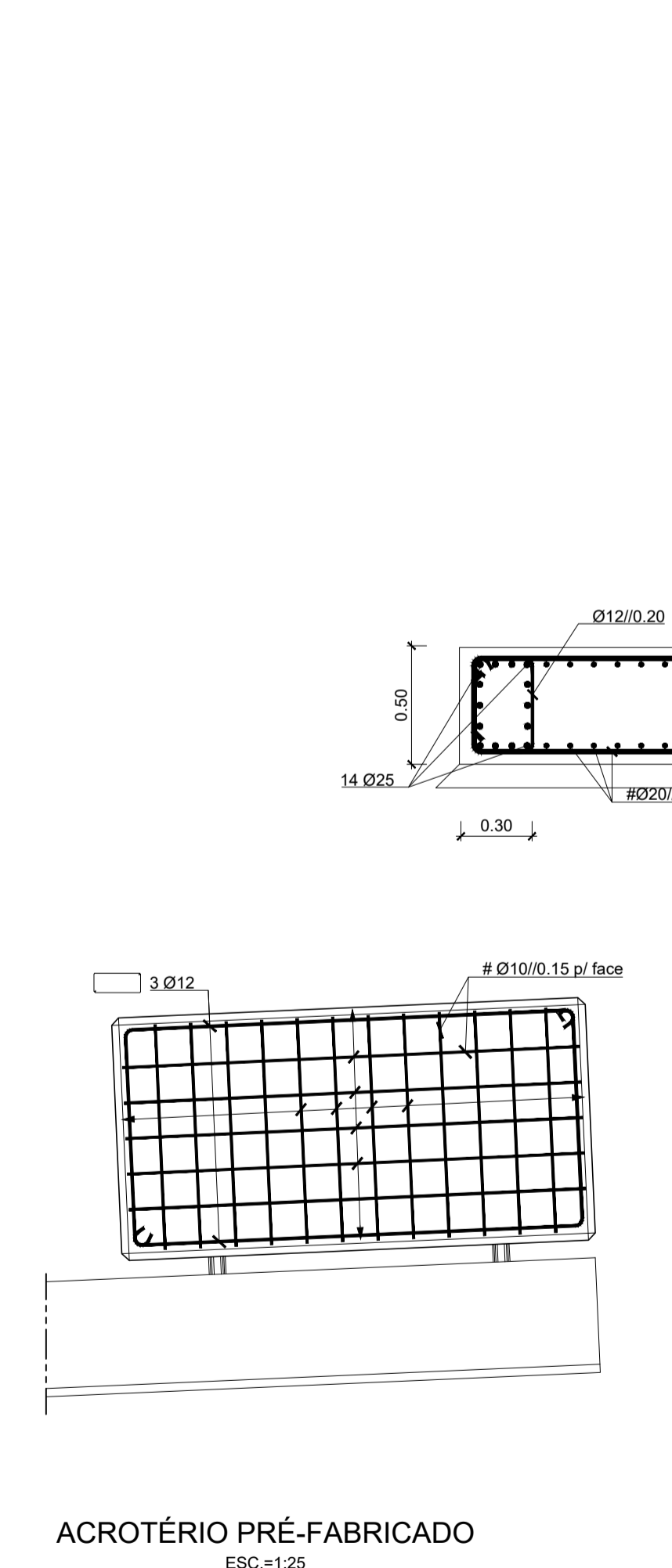
CORTE K-K
ESC.=1:25



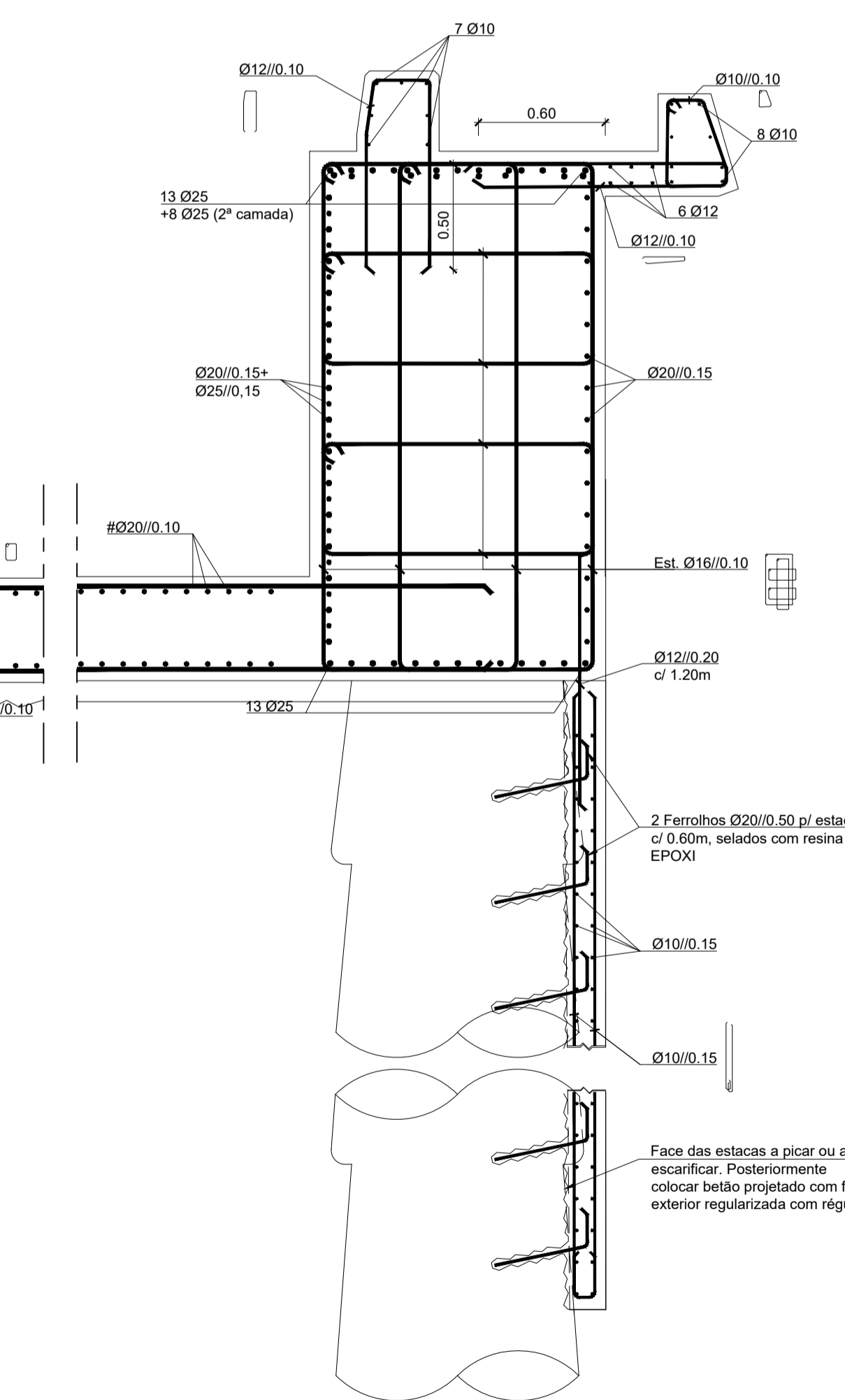
CORTE L-L
ESC.=1:25



CORTE N-N
ESC.=1:25

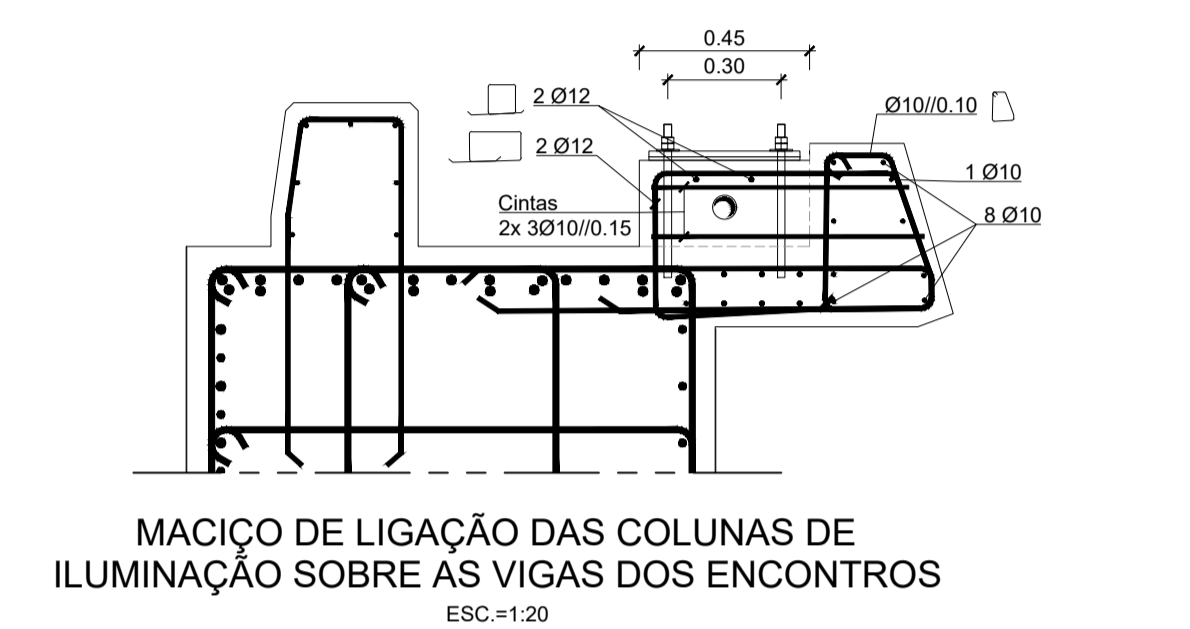


ACROTÉRIO PRÉ-FABRICADO
ESC.=1:25

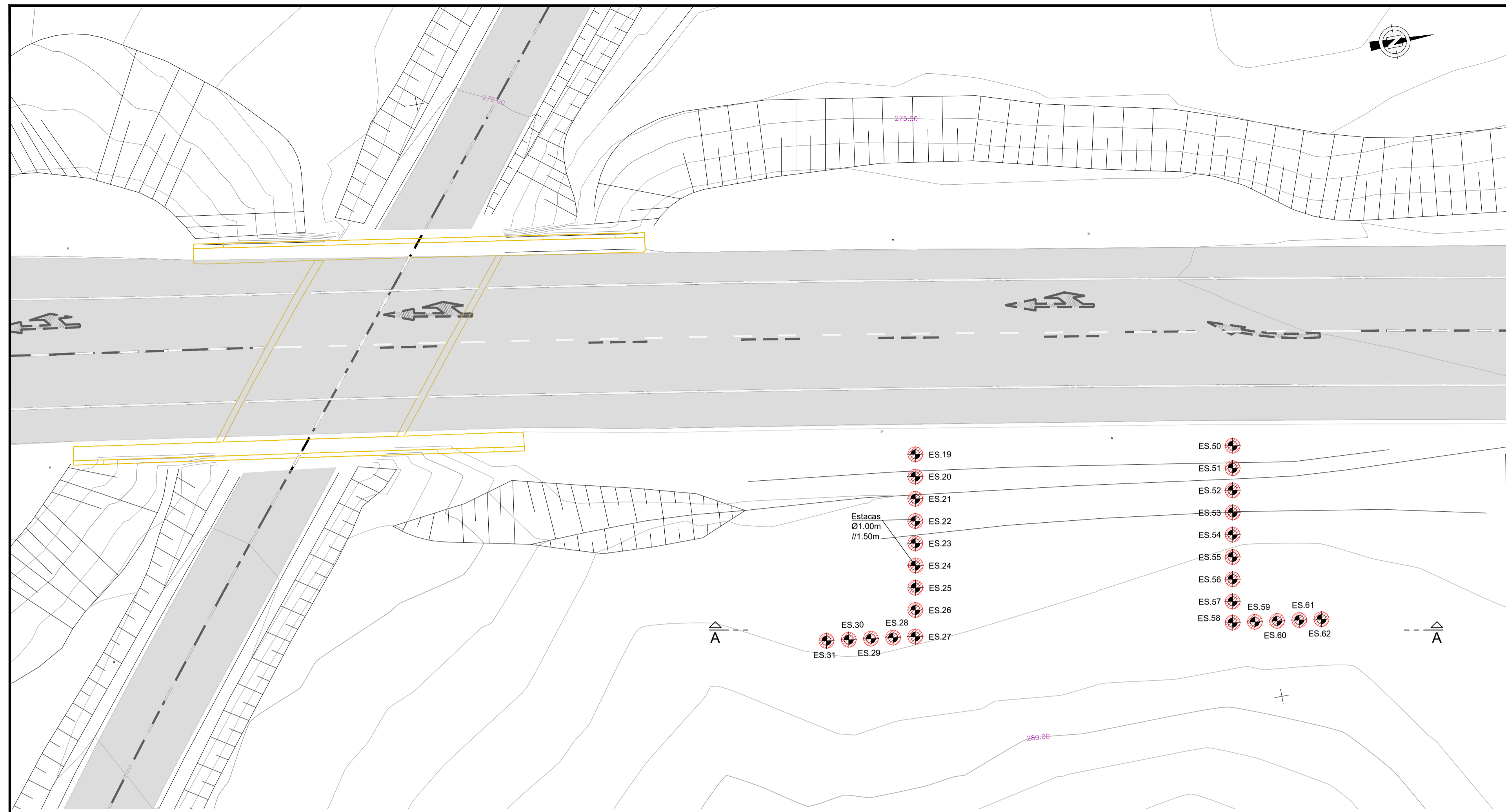


CORTE M-M
ESC.=1:25

QUADRO DE MATERIAIS					
BETÕES:					
Tabuleiro em betão armado, sem pré-estorado	Classe Resistência C30/37	Classe de exposição XC4 (Pi)	Classe teor de cloretos (%) Cl 0.40	Dmáx. agregado (mm) D22	Classe abaixamento S3
Encontros, muros, consolas de muros e betão projetado	C30/37	XC4 (Pi)	Cl 0.40	D22	S3
Estacas de fundação	C30/37	XC2 (Pi)	Cl 0.40	D22	S4
Regularização e enchimentos	C16/20	X0 (Pi)	Cl 1.00	--	--
Enchimento de passeios	Betão leve de agregado de argila expandida com 300 kg de cimento / m³				
Revestimento de passeios	Argamassa esquadrejada				
AÇOS					
Armaduras passivas	Classe Resistência A500 NR SD		Normas E460:2017 / EN 10080:2005		
Chapas e Perfis	S235JR		EN 10025:2004		
Parafusos e chumbadouros	Classe 8.8		--		
RECOBRIMENTOS MÍNIMOS					
Em geral	5.0 cm		LNEC E464:2007		
Estacas de fundação	7.5 cm		LNEC E464:2007		
CLASSE ESTRUTURAL: (NP EN 206:2013+A1:2017) Classe 6 (vida útil de 100 anos)			NOTAS: Todas as arestas à vista serão quebradas a 45° (lado do chanfro 20 mm) Comprimento de amarração das armaduras = 50 Ø As superfícies em contacto com o solo deverão ser pintadas com tinta betuminosa.		
CLASSE DE INSPEÇÃO: (NP EN 13670:2011) Classe 2					



MÁSCULA DE LIGAÇÃO DAS COLUNAS DE ILUMINAÇÃO SOBRE AS VIGAS DOS ENCONTROS
ESC.=1:20

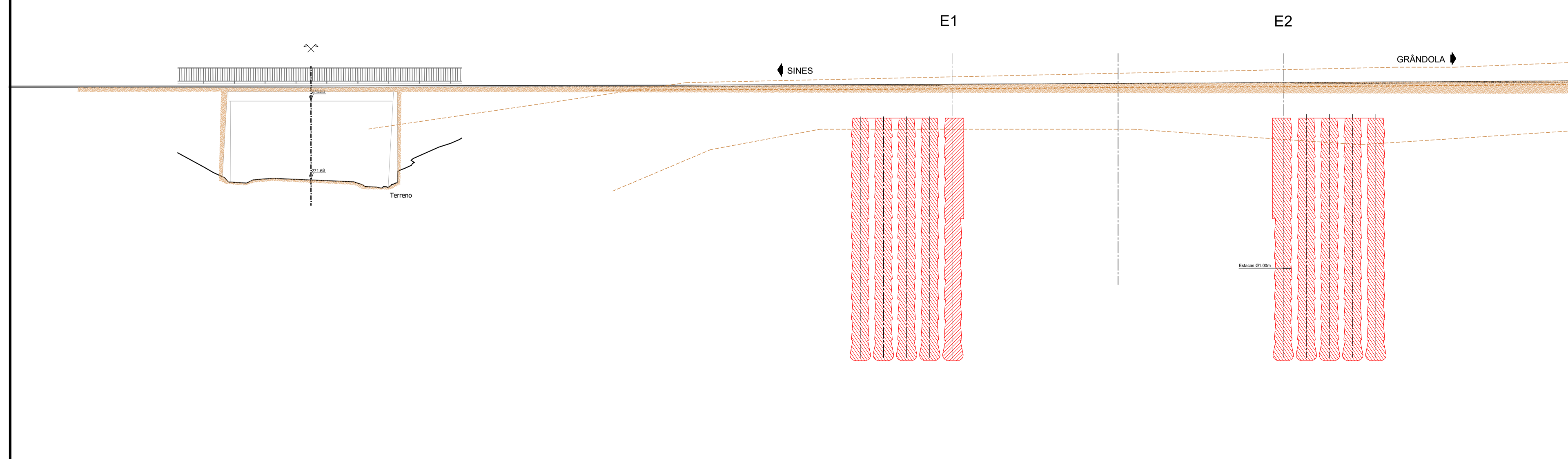


PLANTA DE FUNDAÇÕES
ESC.=1:200

FASE 1

FASEAMENTO DOS TRABALHOS

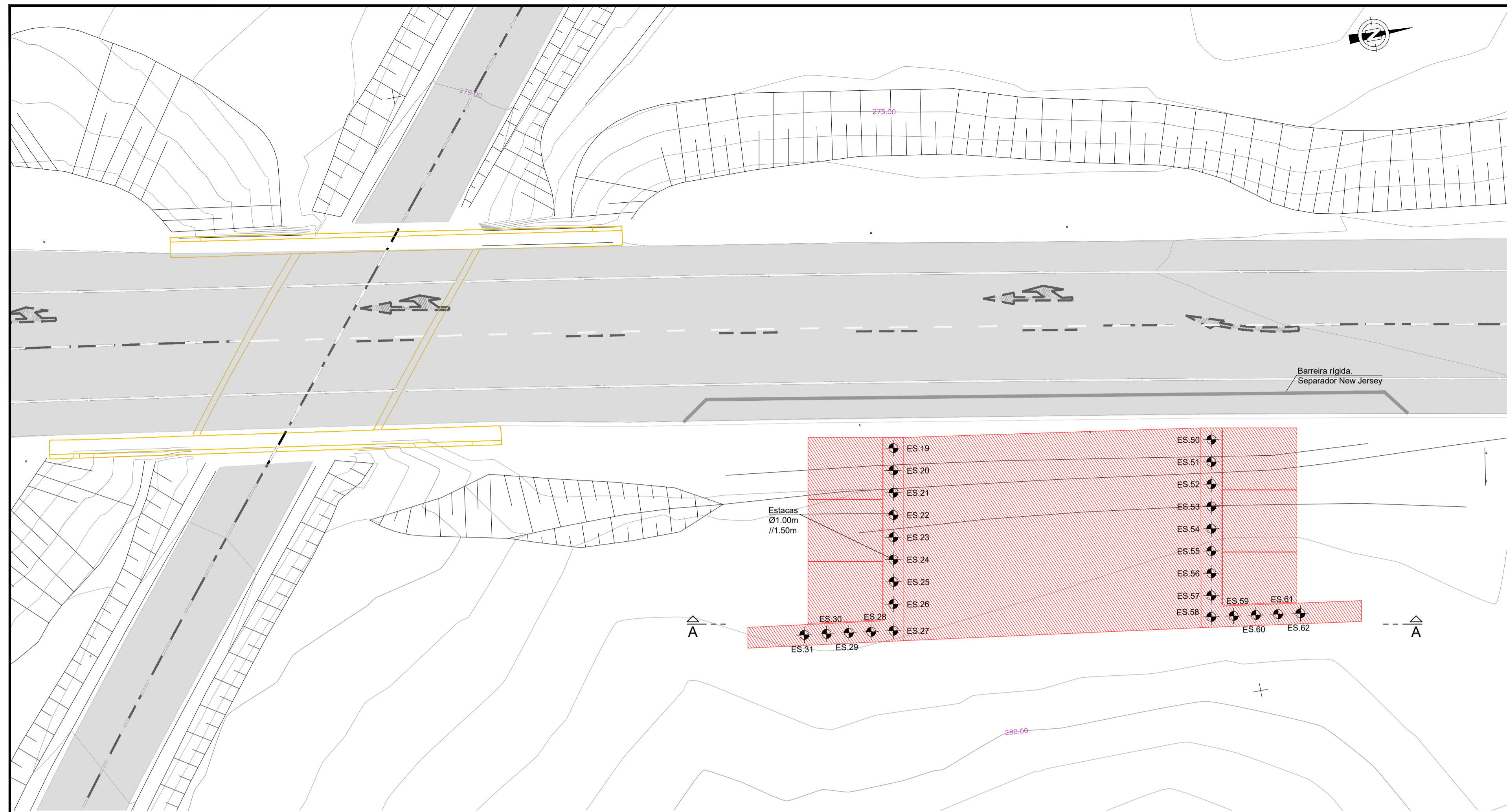
- Desmatização do terreno e limpeza do local dos trabalhos;
- Execução das estacas ES19 A ES31 E ES50 A ES62



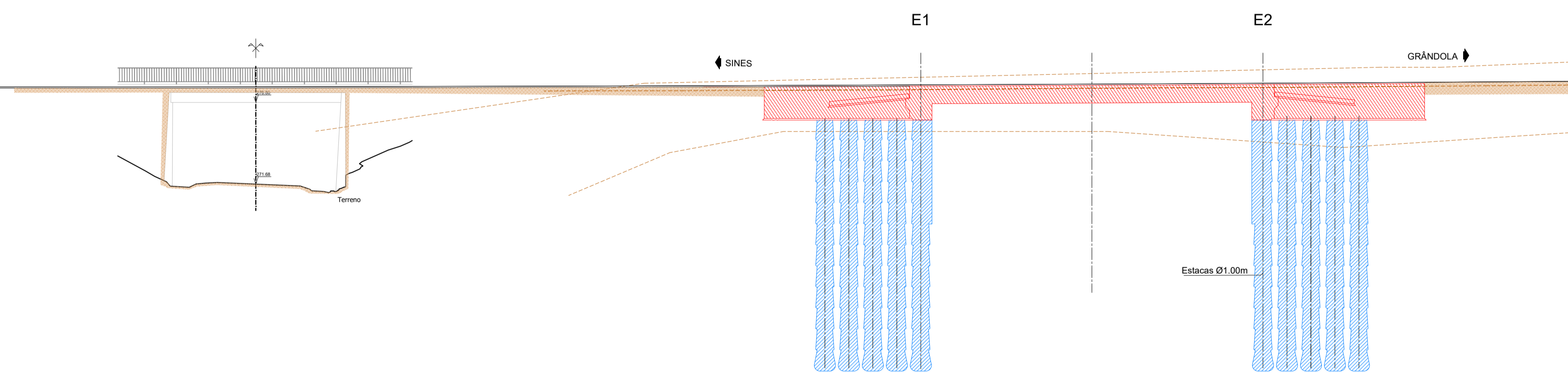
CORTE A-A
ESC.=1:200

LEGENDA:

- ESTRUTURA A DEMOLIR
- ESTRUTURA A CONSTRUIR
- ESTRUTURA A MANTER



PLANTA DE FUNDAÇÕES
ESC.=1:200



CORTE A-A
ESC.=1:200

FASE 2

FASEAMENTO DOS TRABALHOS

- Execução das vigas de estribo, tabuleiro e lajes de transição do lado este (entre as estacas construídas na fase anterior).

LEGENDA:

- ESTRUTURA A DEMOLIR
- ESTRUTURA A CONSTRUIR
- ESTRUTURA A MANTER

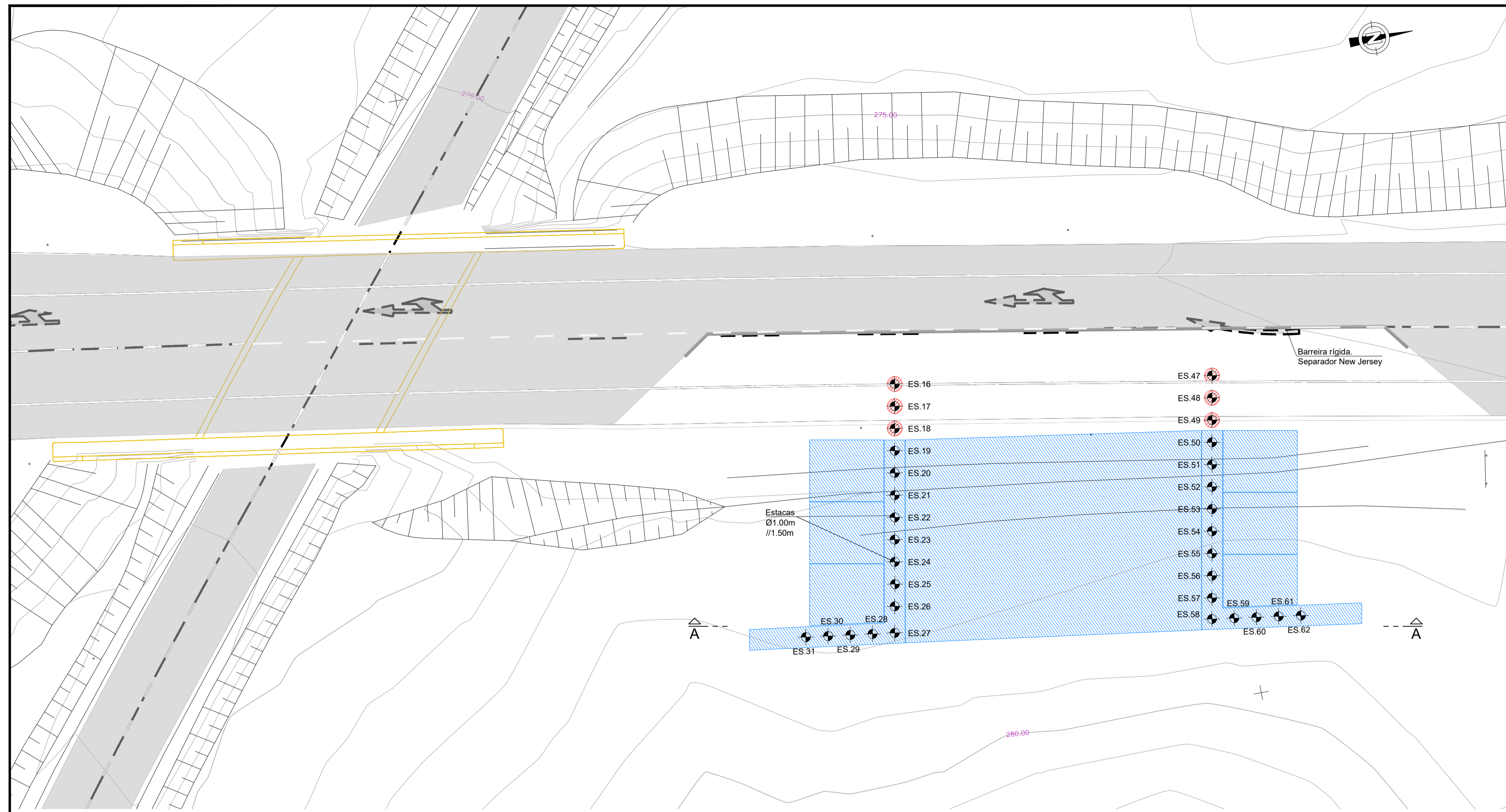
Notas: As eventuais referências a marcas de materiais, produtos ou equipamentos identificados em todas as peças de procedimento escritas ou desenhadas, são apresentadas a título meramente indicativo do nível de qualidade pretendido, devendo entender-se como associado ao termo "do tipo ou equivalente".				
01	Revisão geral	24-04-2024	JPB	DMM
ALTERAÇÃO	DESCRIÇÃO DA ALTERAÇÃO	DATA	DESENHO	VERIFICOU

PROJETO Nº	PROJETO	COORDENAÇÃO	ESCALA
RVGR	DINIS MELRO	EMÍLIA GONÇALVES	1:200
DATA	DESENHO	VISTO	ESCALA GRÁFICA
DEZEMBRO 2023	LARA BALEIRO	FILIPE VASQUES	ESC. 1:200

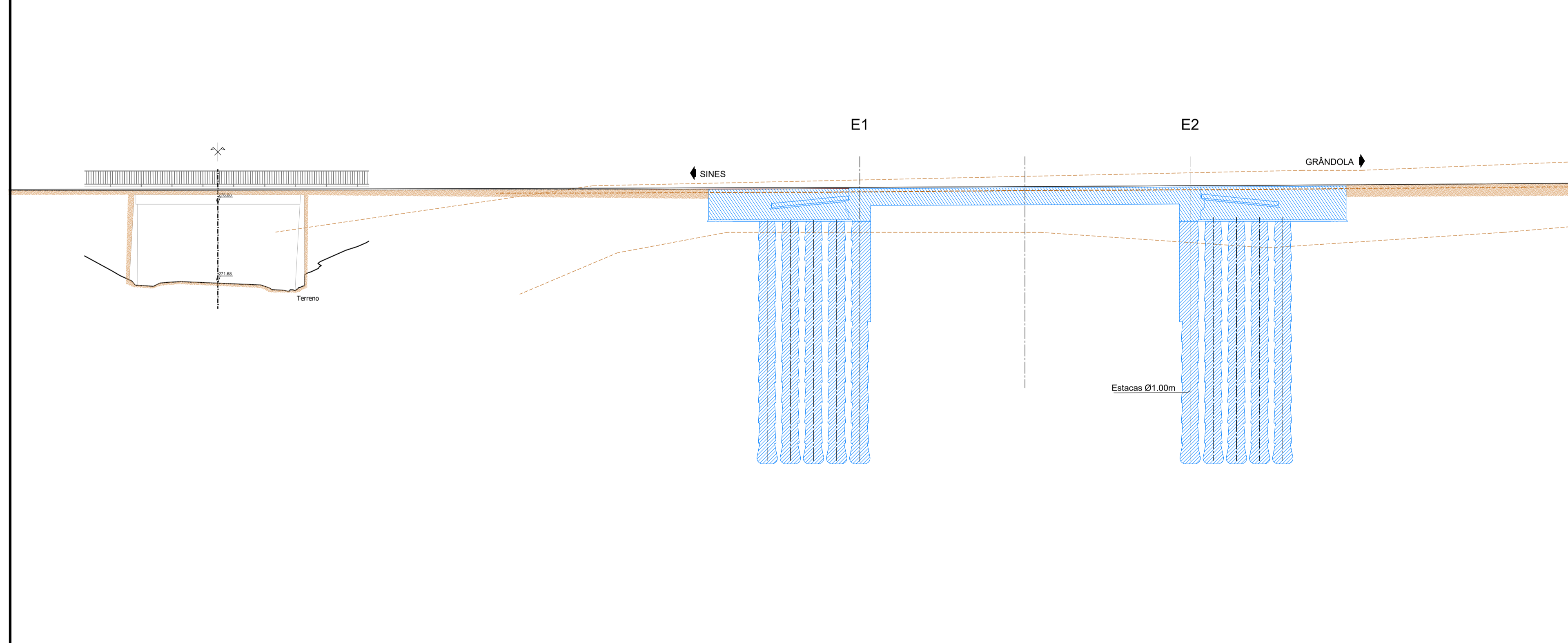
PROJETO	IP8 (A26) - LIGAÇÃO ENTRE SINES E A2 LANÇO IP8 ENTRE RONÇÃO E GRÂNDOLA AUMENTO DE CAPACIDADE
---------	----------------------------------------------------------------------------------------------------

DESIGNAÇÃO	OBRAS DE ARTE CORRENTES PROJETO DE EXECUÇÃO PI 38-01 FASEAMENTO CONSTRUTIVO FASE 2
------------	------------------------------------------------------------------------------------------------

DESENHO Nº	RVGR-PE-T2-P65- 13-R01
SUBSTITUI	
SUBSTITUIDO	
FORMATO	A1 REDUZIDO A3



PLANTA DE FUNDAÇÕES
ESC.=1:200



CORTE A-A
ESC.=1:200

FASE 3

FASEAMENTO DOS TRABALHOS

- Desvio provisório do tráfego da plena via, no sentido Sines - Grândola, para a via oeste. Nesta fase, a circulação far-se-á, nos dois sentidos, de forma alternada, pela via oeste.
- Execução das estacas ES16, ES17, ES18, ES47, ES48 e ES49.

LEGENDA:

- ESTRUTURA A DEMOLIR
- ESTRUTURA A CONSTRUIR
- ESTRUTURA A MANTER

Notas:		As eventuais referências a marcas de materiais, produtos ou equipamentos identificados em todas as peças de procedimento escritas ou desenhadas, são apresentados a título meramente indicativo do nível de qualidade pretendido, devendo entender-se como associado ao termo "do tipo ou equivalente".	
01	Revisão geral	24-04-2024	JPB DMM
ALTERAÇÃO	DESCRIÇÃO DA ALTERAÇÃO	DATA	DESENHO VERIFICOU

PROJETO Nº	PROJETO	COORDENAÇÃO	ESCALA
RVGR	DINIS MELRO	EMÍLIA GONÇALVES	1:200
DATA	DESENHO	VISTO	ESCALA GRÁFICA
DEZEMBRO 2023	LARA BALEIRO	FILIPE VASQUES	ESC. 1:200

PROJETO	IP8 (A26) - LIGAÇÃO ENTRE SINES E A2 LANÇO IP8 ENTRE RONÇÃO E GRÂNDOLA AUMENTO DE CAPACIDADE
---------	----------------------------------------------------------------------------------------------------

DESIGNAÇÃO	OBRAS DE ARTE CORRENTES PROJETO DE EXECUÇÃO PI 38-01 FASEAMENTO CONSTRUTIVO FASE 3
------------	------------------------------------------------------------------------------------------------

DESENHO Nº	RVGR-PE-T2-P65- 14-R01
SUBSTITUI	
SUBSTITUIDO	
FORMATO	A1 REDUZIDO A3