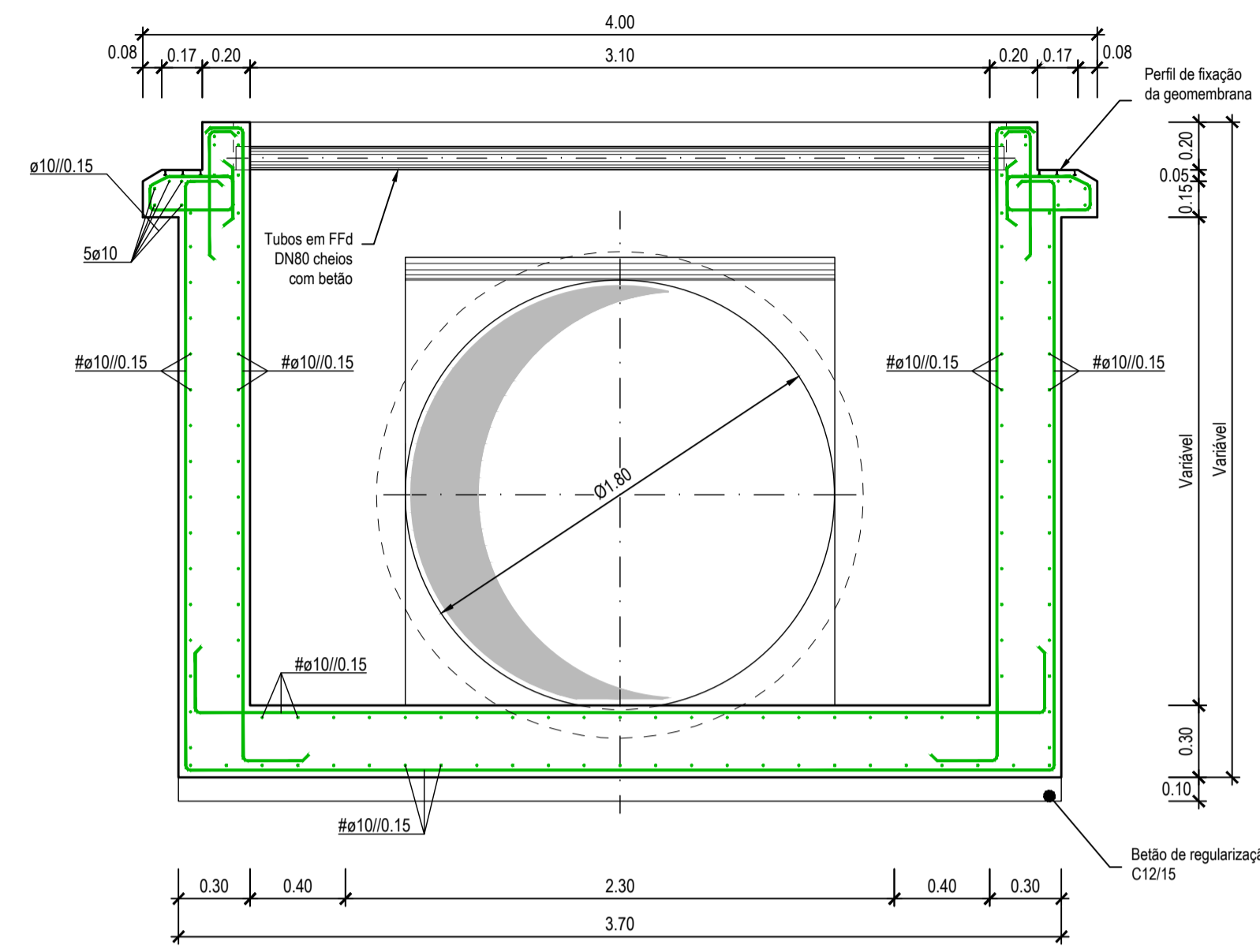
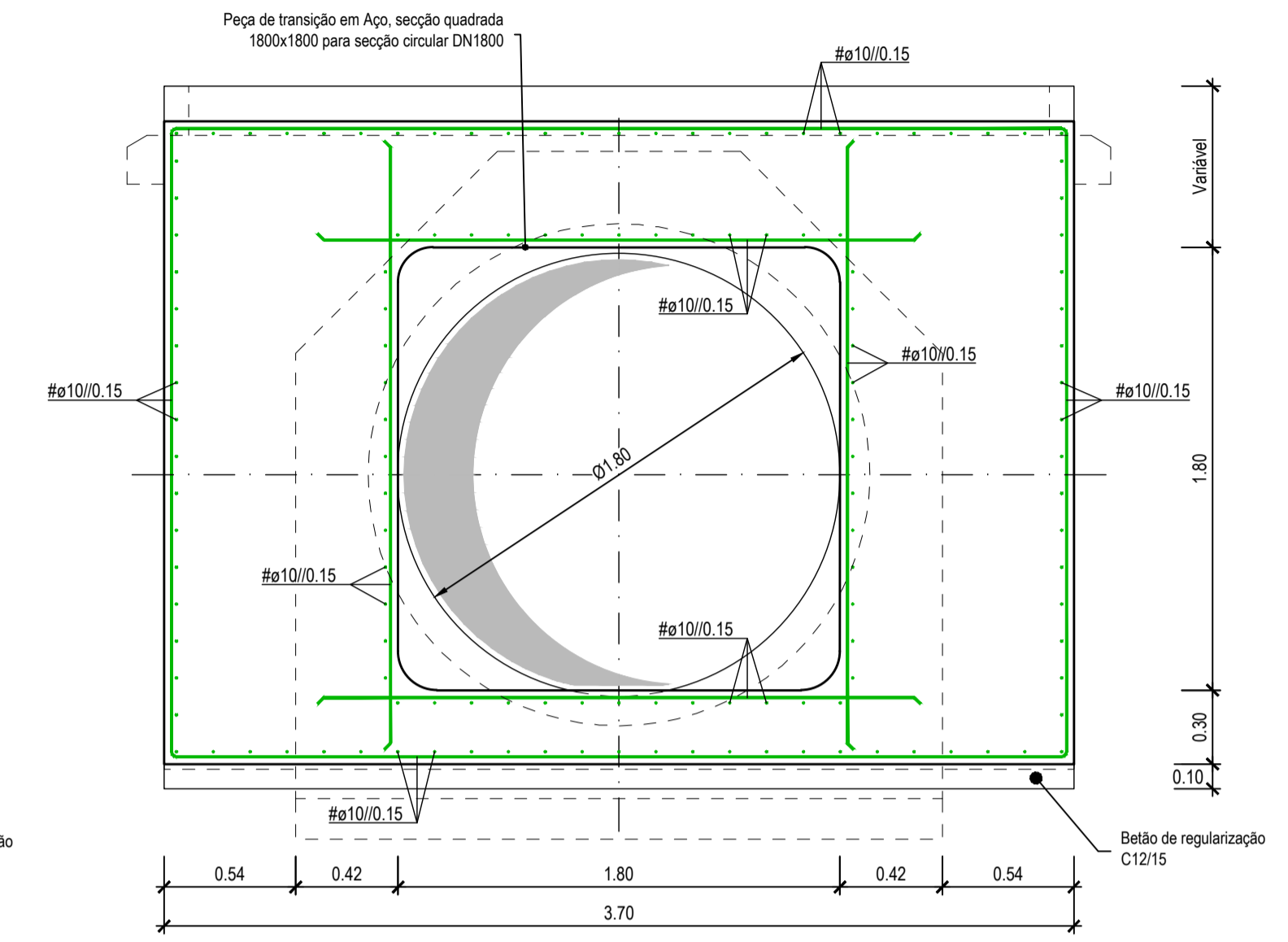


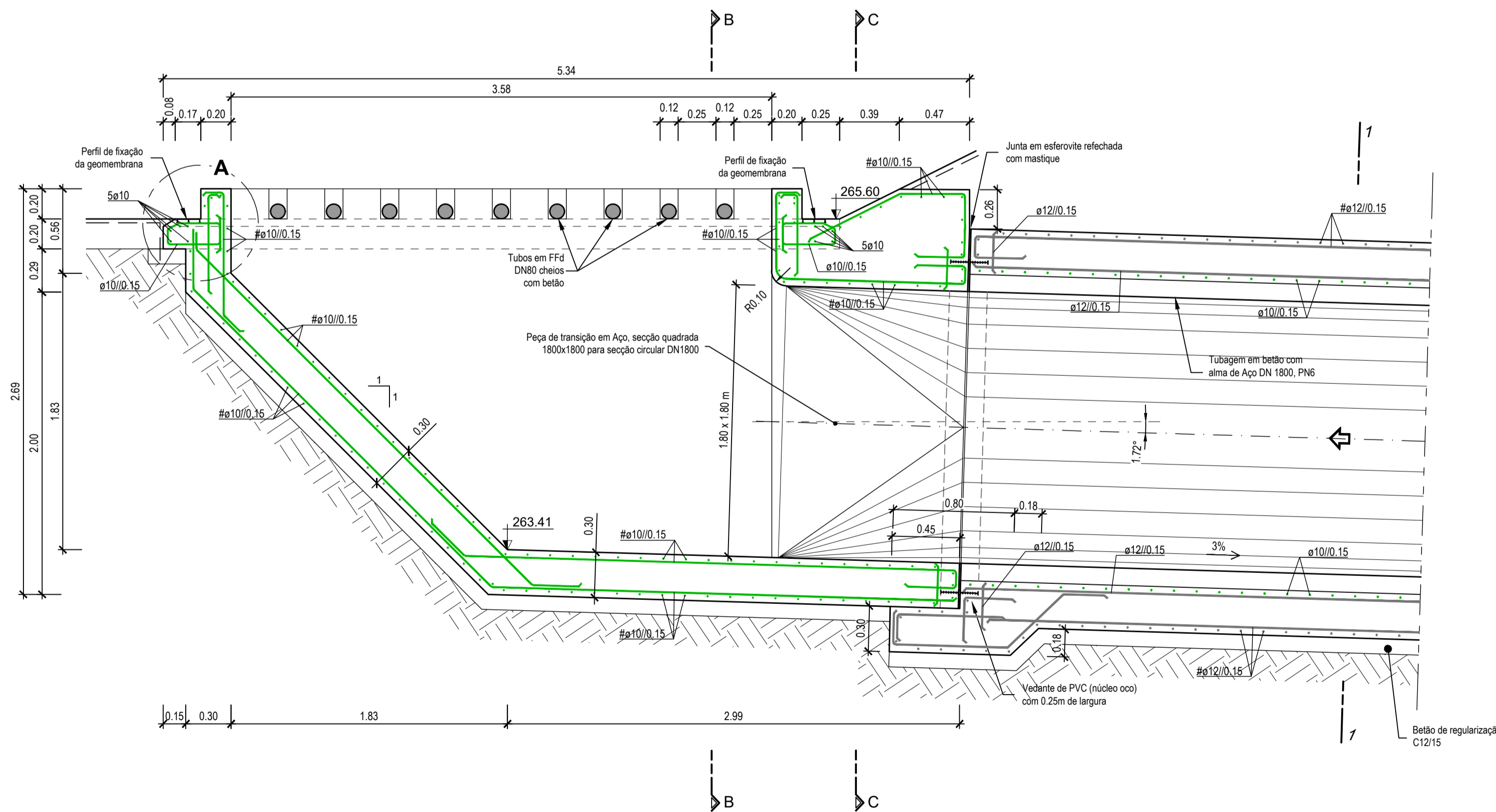
PLANTA DA COBERTURA
Escala 1:25



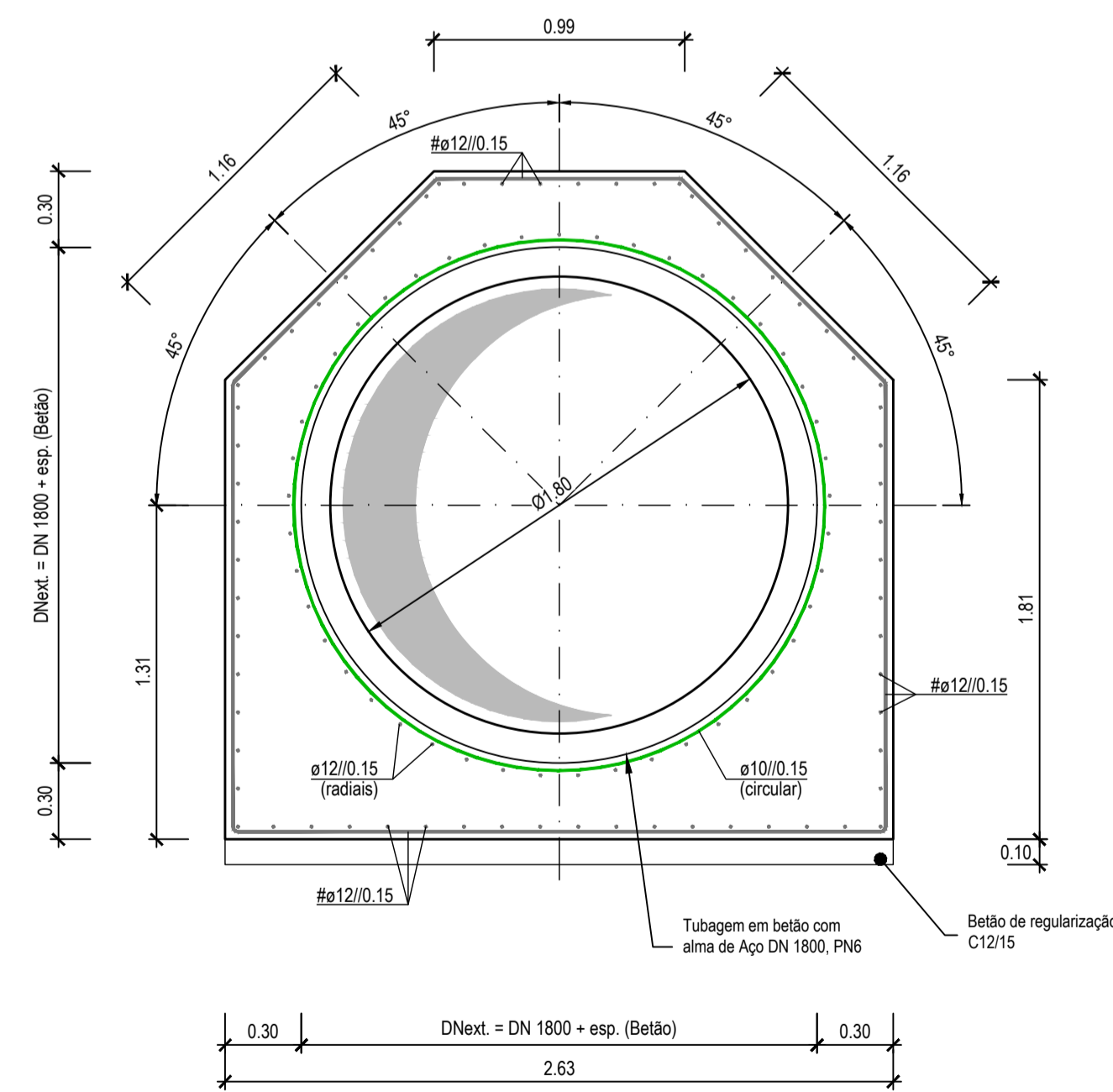
CORTE B-B
Escala 1:25



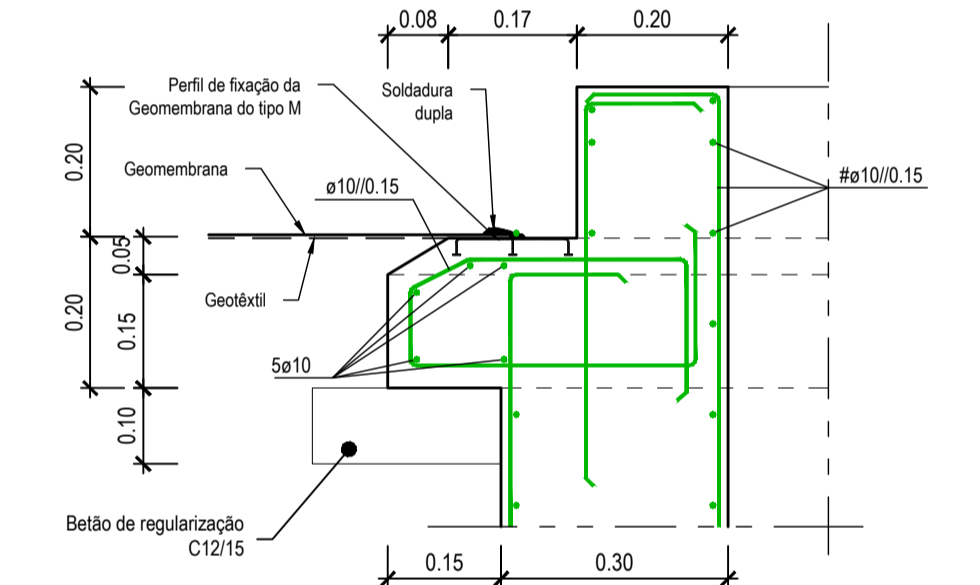
CORTE C-C
Escala 1:25



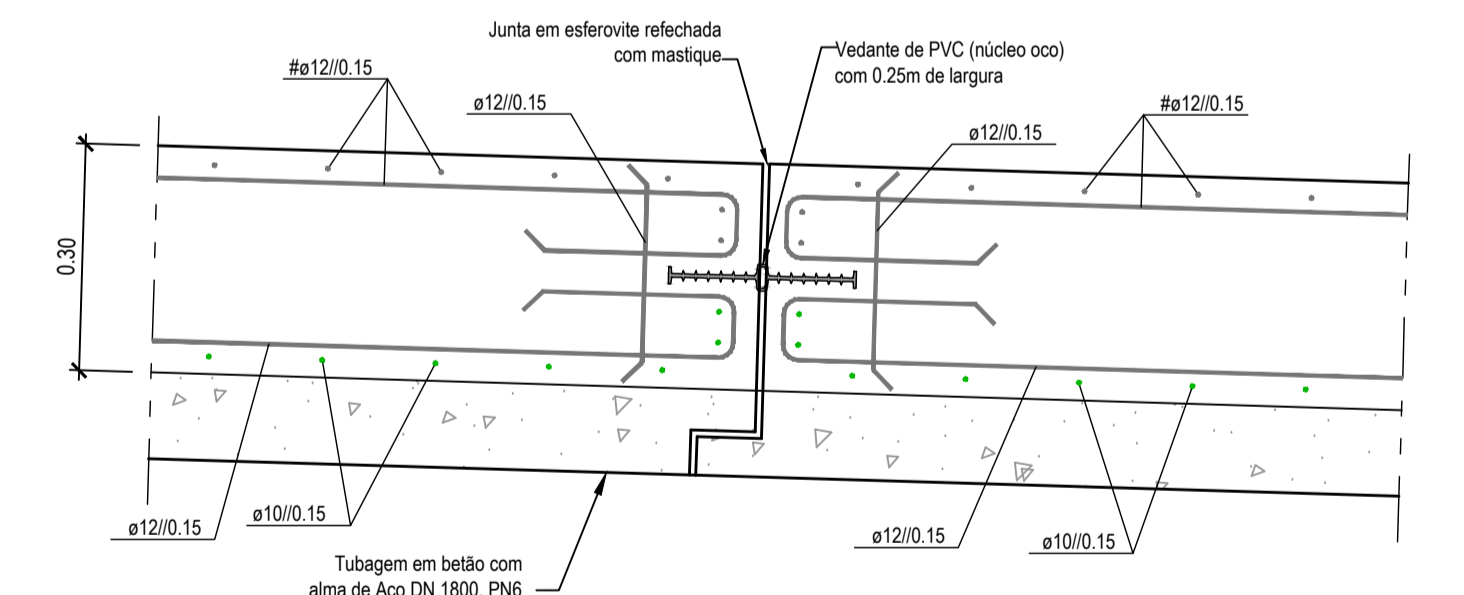
CORTE A-A
Escala 1:25



SECÇÃO 1-1
Escala 1:25



PORMENOR A
Escala 1:10



PORMENOR DAS JUNTAS
Escala 1:10

AÇO	BETÃO (NP EN 206-1)			RECOBRIMENTO (cm)	
	RESISTÊNCIA	CLASSE DE EXPOSIÇÃO	CONSISTÊNCIA	EXTERIOR	INTERIOR
A500 NR	C30/37	XC4	S3	4.5	4.5

BETÃO DE REGULARIZAÇÃO COM 2,05cm DE ESPESURA SOB TODOS OS ELEMENTOS DE FUNDAÇÃO

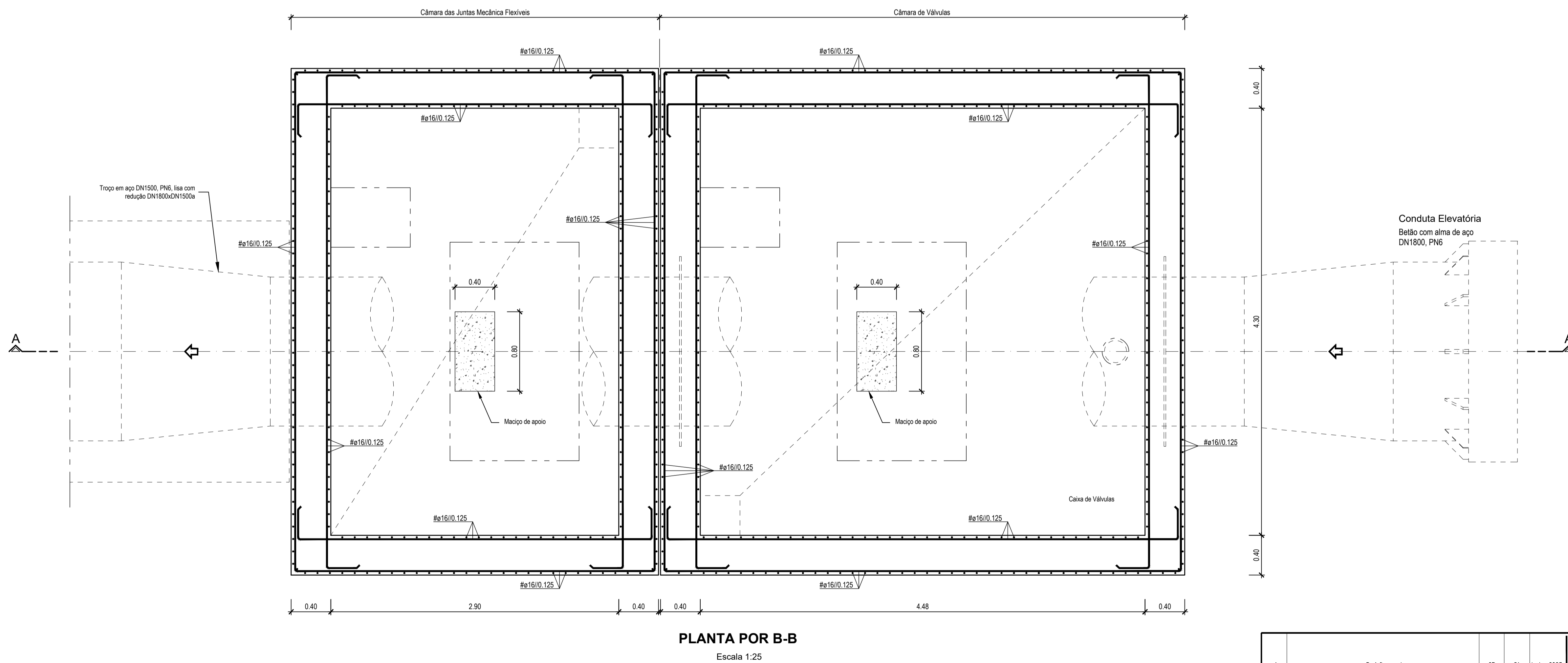
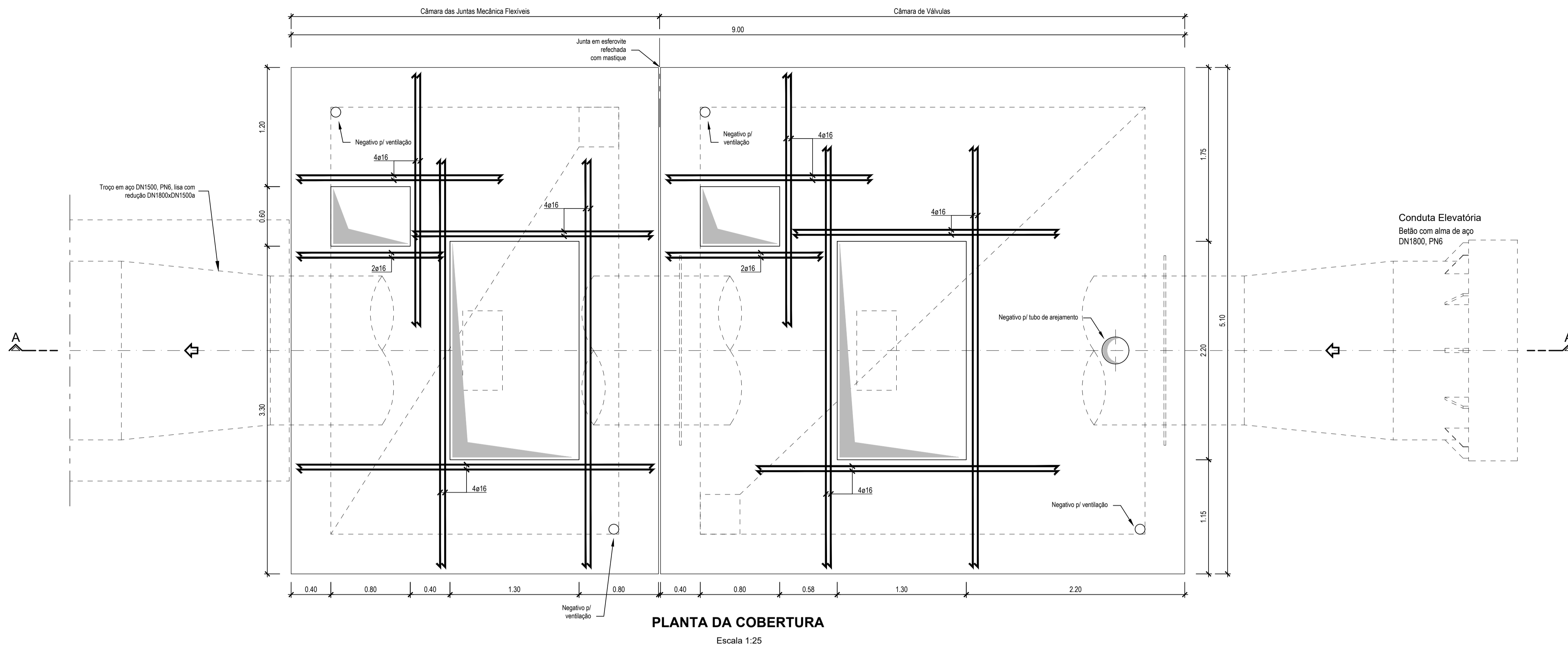
NOTAS:
 1 - O comprimento de amarração das armaduras será 50s.
 2 - Todas as cotas e dimensões deverão ser confirmadas com o fornecedor do equipamento.
 3 - Não será empalmada, em cada secção mais de 1/3 da armadura.
 4 - Tinta à base de betume asfáltico em todas as superfícies exteriores em contacto com o terreno.

Revisão	Designação	Desenhou	Aprovou	Data
PROJECTO DE EXECUÇÃO				
Projecto	Desenho	Aprova	Data	
João Vargas	Pedro Andrade	Sofia Azevedo	Janeiro 2023	
Código do Ficheiro:	Contrato:	Escala:		
C871-RES-PE-01-R1	C871	1:10 e 1:25		

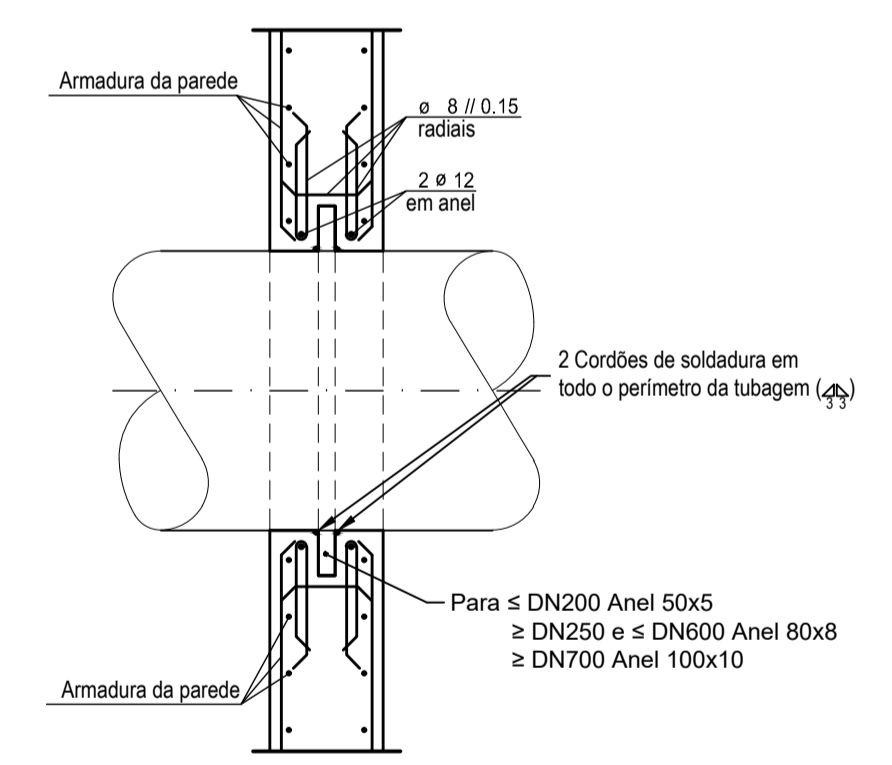
DGADR DIREÇÃO-GERAL DE AGRICULTURA E DESENVOLVIMENTO RURAL	
PROJETO DE EXECUÇÃO DE INFRAESTRUTURAS DE REGADIO DO APROVEITAMENTO HIDROAGRÍCOLA DO CRATO	
RESERVATÓRIO ESTRUTURA DE ENTRADA NO RESERVATÓRIO BETÃO ARMADO (FOLHA 1/3)	

Campos d'Água
Engenharia e Gestão, Lda.

Desenho n.º **B01** Revisão **0**



Conduto Elevatória
Betão com alma de aço
DN1800, PN6



AÇO	BETÃO (NP EN 206-1)			RECUBRIMENTO (mm)	
	RESISTÊNCIA	CLASSE DE EXPOSIÇÃO	CONSISTÊNCIA	EXTERIOR	INTERIOR
A500 NR	C30/37	XC4	S3	4.5	4.5

BETÃO DE REGULARIZAÇÃO COM $\geq 0.05m$ DE ESPESURA SOB TODOS OS ELEMENTOS DE FUNDAÇÃO

- NOTAS:
- 1 - O comprimento de amarração das armaduras será 50 λ .
 - 2 - Todas as cotas e dimensões deverão ser confirmadas com o fornecedor do equipamento.
 - 3 - Não será empalmada, em cada secção mais de $\frac{1}{2}$ da armadura.
 - 4 - Tinta à base de betume asfáltico em todas as superfícies exteriores em contacto com o terreno.

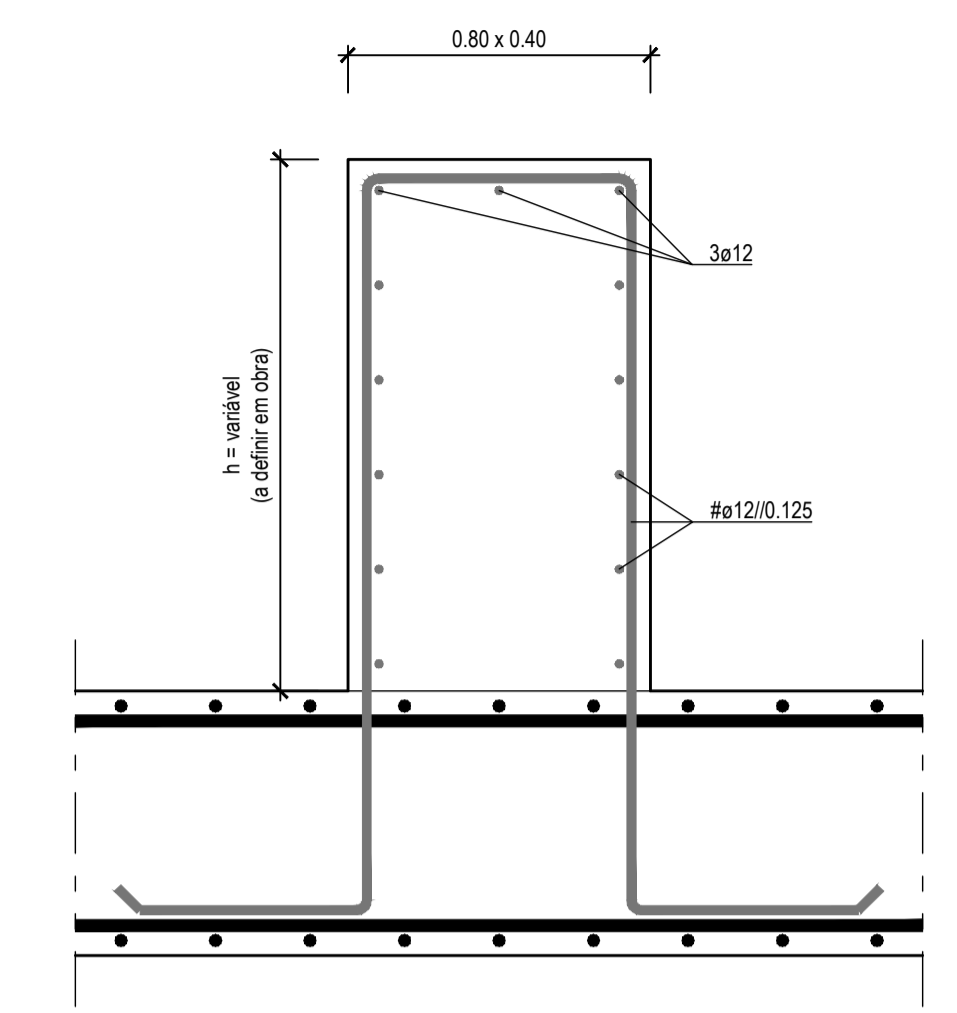
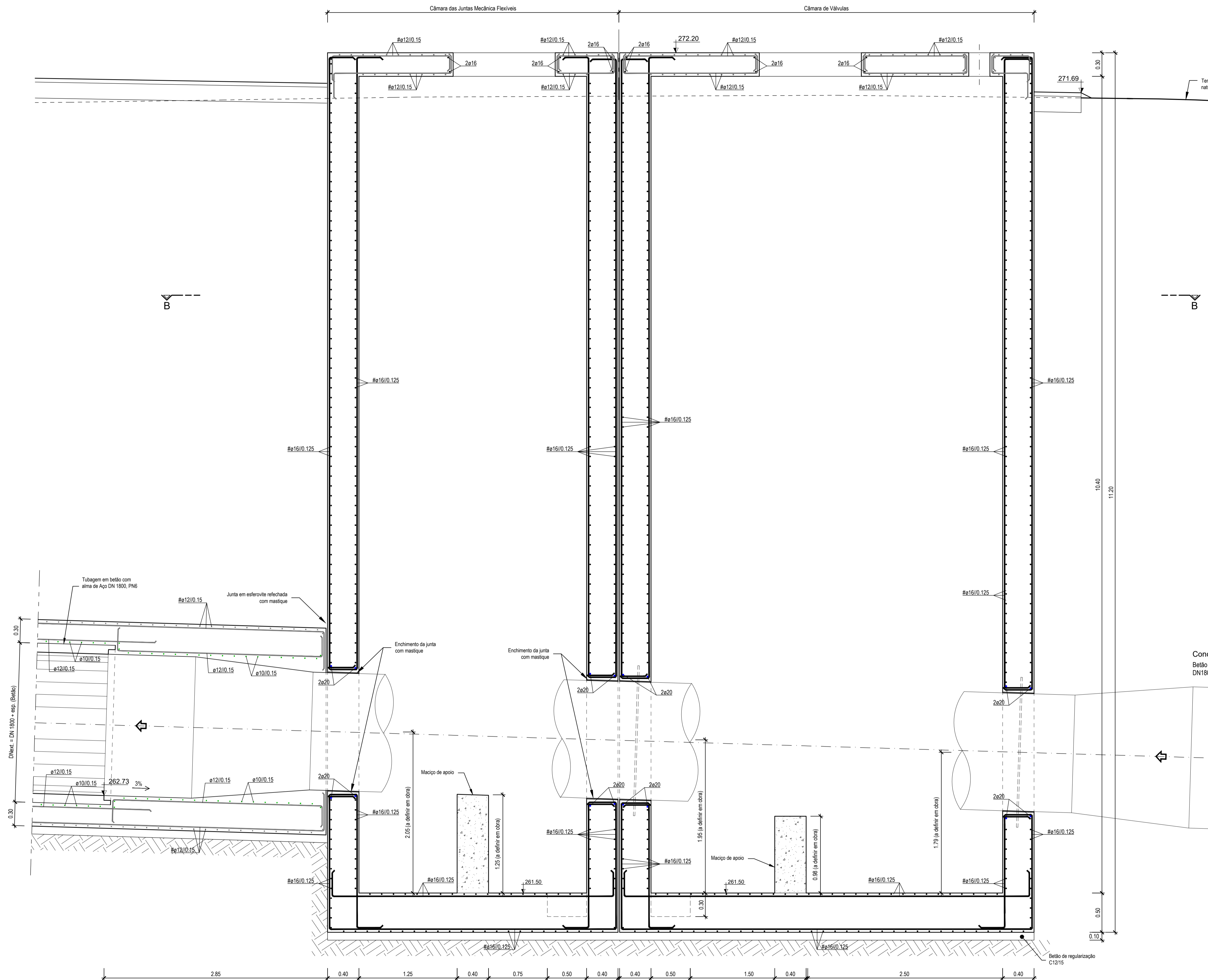
1	Revisão geral	CP	SA	Junho 2023
Revisão	Designação	Desenhou	Aprovou	Data
PROJECTO DE EXECUÇÃO				
Projecto	Desenho	Aprova	Data	
João Vargas	Pedro Andrade	Sofia Azevedo	Janeiro 2023	
Código do Ficheiro:	Contrato:	Escalas:	1:25	
C871-RES-PE-BO1-R1	C871			

DGADR
DIREÇÃO-GERAL DE AGRICULTURA E DESENVOLVIMENTO RURAL

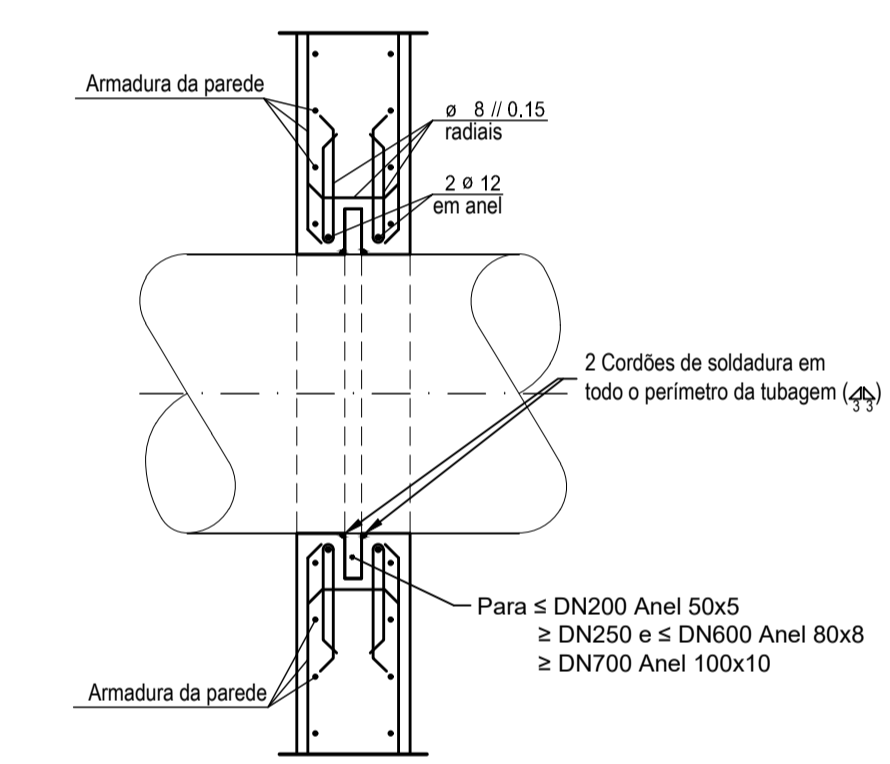
PROJECTO DE EXECUÇÃO DE INFRAESTRUTURAS DE REGADIO DO APROVEITAMENTO HIDROAGRÍCOLA DO CRATO

RESERVATÓRIO
ESTRUTURA DE ENTRADA NO RESERVATÓRIO
BETÃO ARMADO (FOLHA 2/3)

Desenho n.º **B01** Revisão **1**



PORMENOR DOS MACIÇOS DE APOIO
Escala 1:10



PORMENOR DO PASSA-MUROS
Sem escala

CORTE A-A
Escala 1:25

AÇO	BETÃO (NP EN 206-1)			RECUBRIMENTO (mm)	
	RESISTÊNCIA [CLASSE DE EXPOSIÇÃO]	CONSISTÊNCIA		EXTERIOR	INTERIOR
A500 NR	C30/37	XC4	S3	4.5	4.5

BETÃO DE REGULARIZAÇÃO COM $\geq 0.05m$ DE ESPESURA SOB TODOS OS ELEMENTOS DE FUNDAÇÃO

- NOTAS:
- 1 - O comprimento de amarração das armaduras será 50 ϕ .
 - 2 - Todas as cotas e dimensões deverão ser confirmadas com o fornecedor do equipamento.
 - 3 - Não será empalmado, em cada secção mais de $\frac{1}{2}$ da armadura.
 - 4 - Tinta à base de betume asfáltico em todas as superfícies exteriores em contacto com o terreno.

1	Revisão geral	CP	SA	Junho 2023
Revisão	Designação	Desenhou	Aprovou	Data
PROJECTO DE EXECUÇÃO				
Projecto	Desenho	Aprova	Data	
João Vargas	Pedro Andrade	Sofia Azevedo	Janeiro 2023	
Código do Ficheiro:	Contrato:	Escala:	1:25	
C871-RES-PE-BO1-R1	C871			

DGADR
DIREÇÃO-GERAL DE AGRICULTURA E DESENVOLVIMENTO RURAL

PROJECTO DE EXECUÇÃO DE INFRAESTRUTURAS DE REGADIO DO APROVEITAMENTO HIDROAGRÍCOLA DO CRATO

RESERVATÓRIO
ESTRUTURA DE ENTRADA NO RESERVATÓRIO
BETÃO ARMADO (FOLHA 3/3)

Campos d'Água
Engenharia e Gestão, Lda.

Desenho n.º **B01** | Revisão **1**