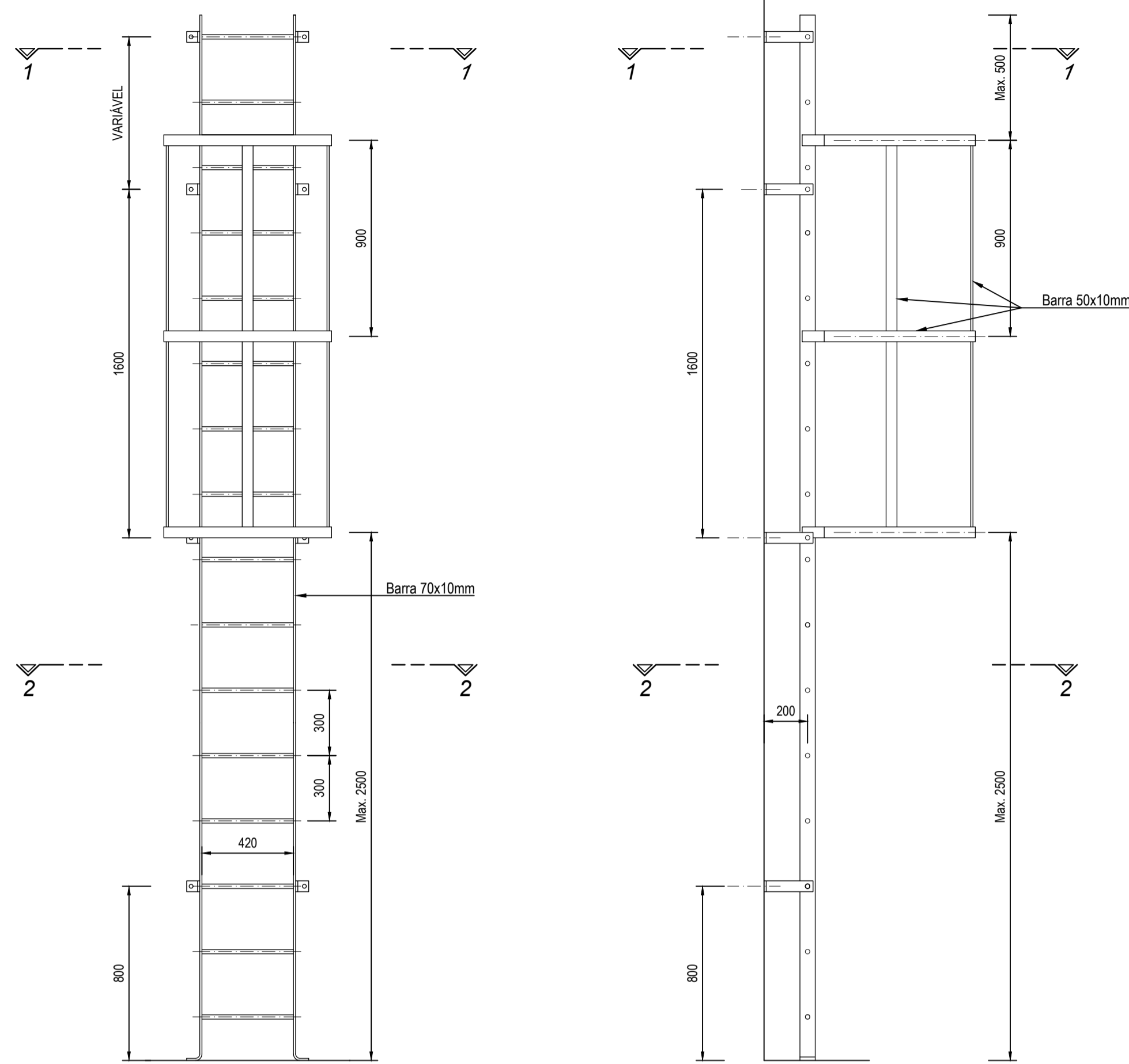
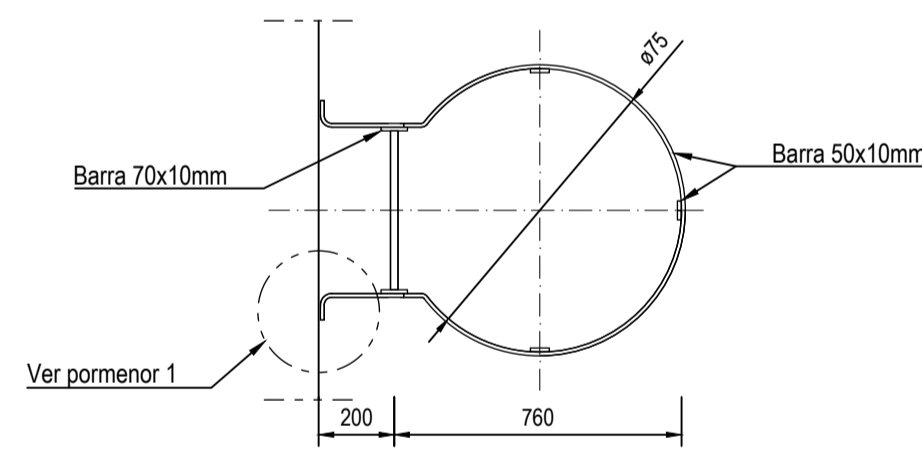


ESCADA METÁLICA VERTICAL TIPO

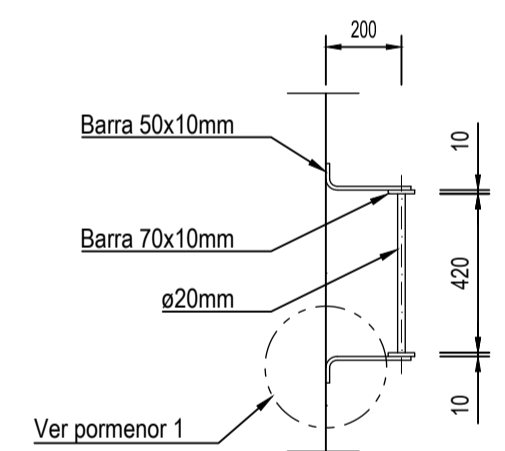


ALÇADO FRONTAL
Escala 1:20

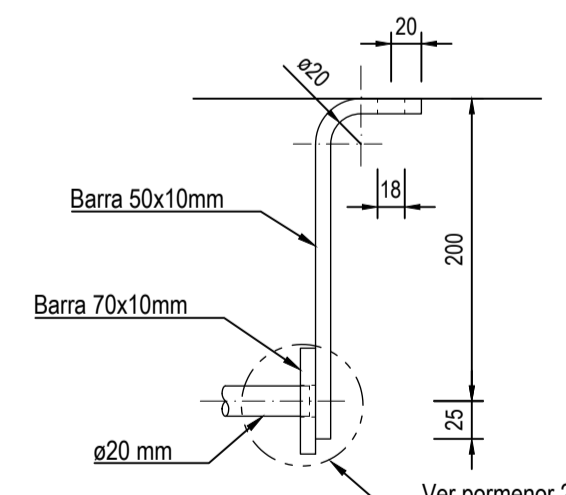
ALÇADO LATERAL
Escala 1:20



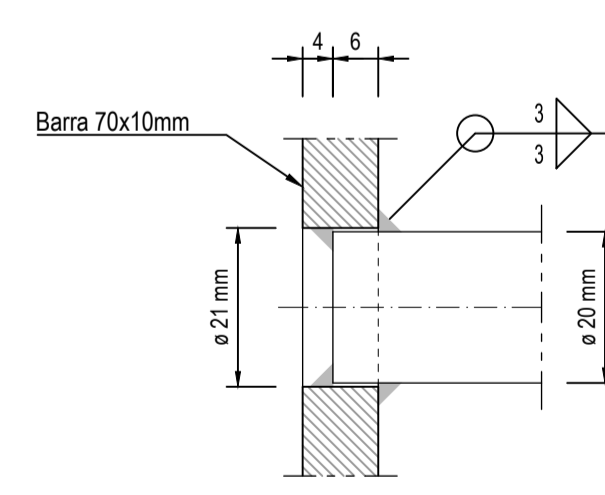
CORTE 1-1
Escala 1:20



CORTE 2-2
Escala 1:20



PORMENOR 1
Escala 1:5

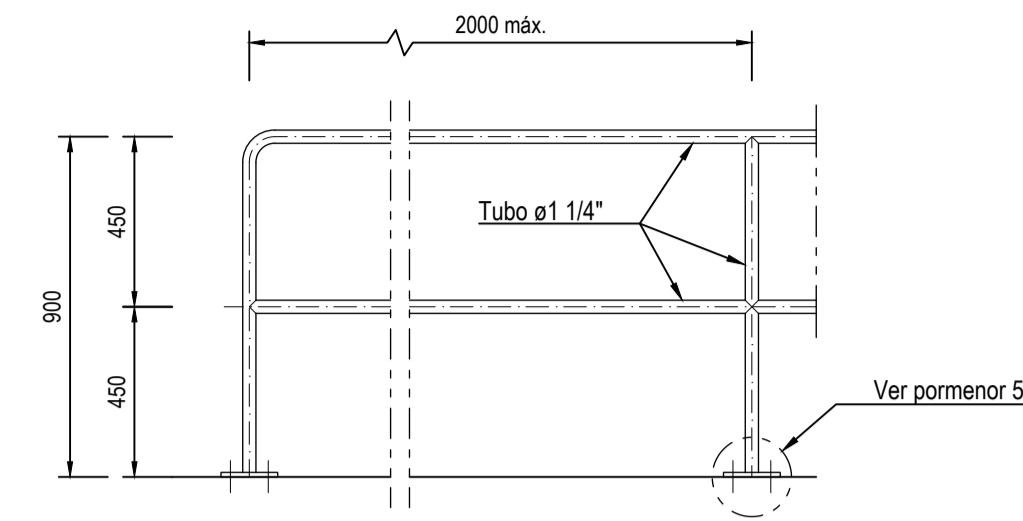


PORMENOR 2
Escala 1:1

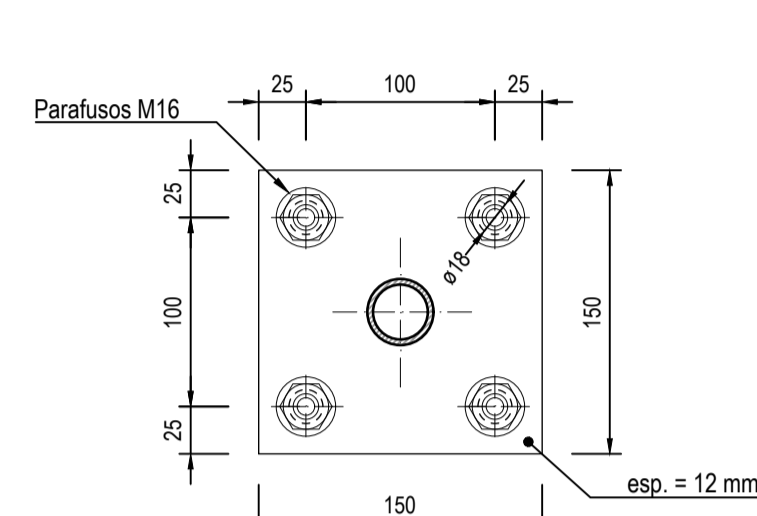
NOTAS:

- Peças em aço S 235 JRG2 segundo a norma EN 10 027-1.
- Nas escadas com altura superior a 2.50m deverá ser colocado um guarda-corpos.

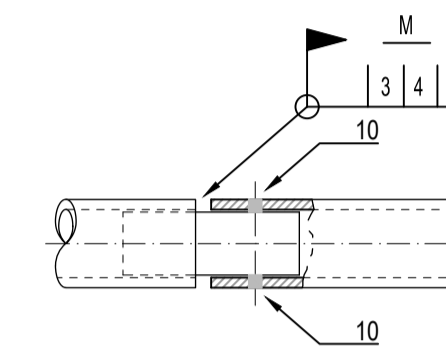
GUARDA METÁLICA



ALÇADO
Escala 1:20

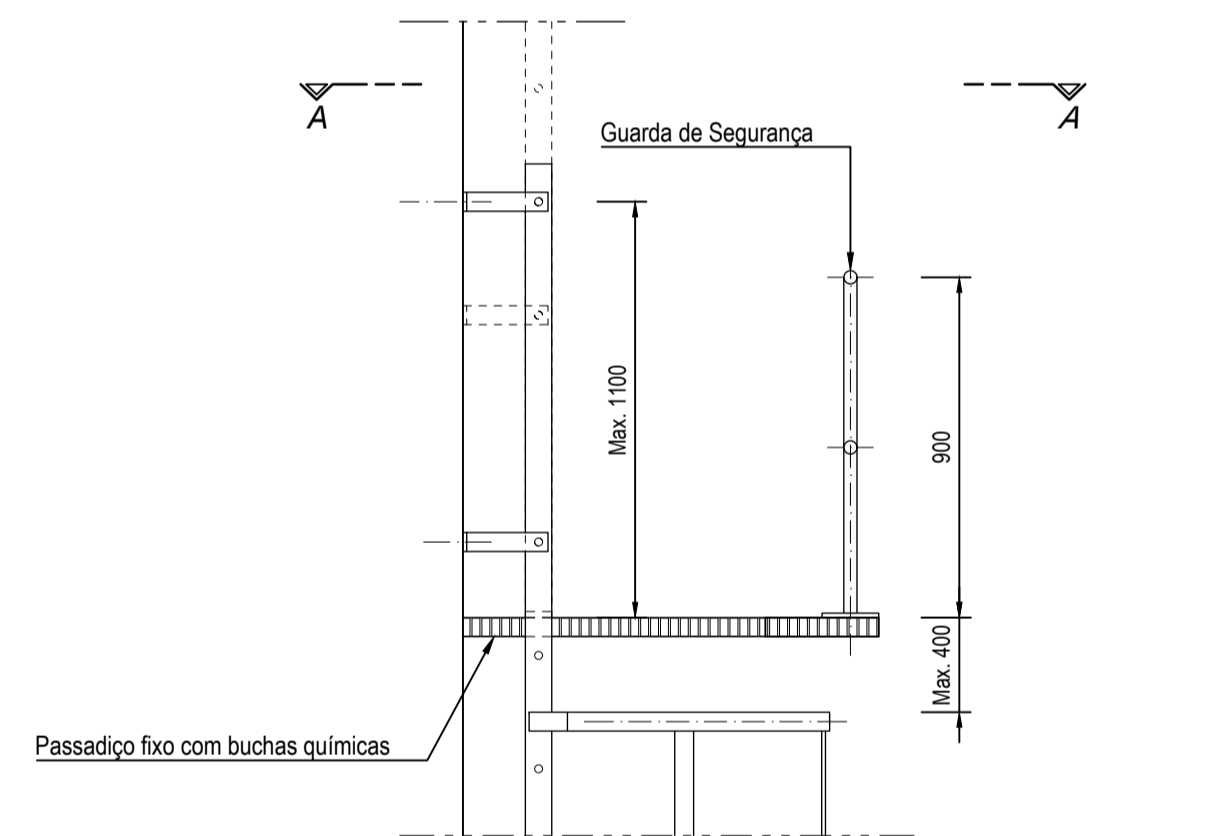


PORMENOR 5
Escala 1:4

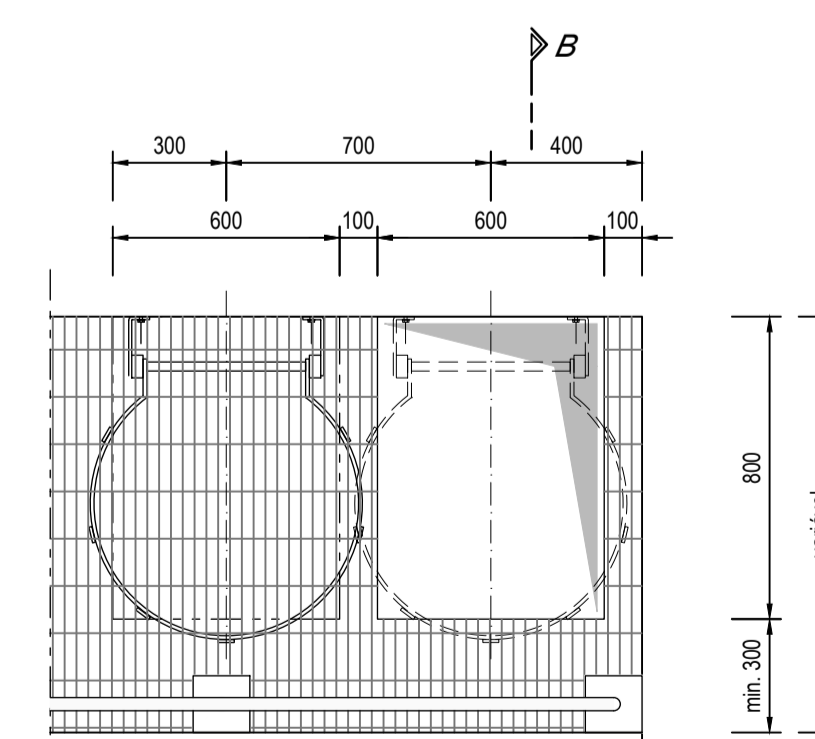


PORMENOR DE LIGAÇÃO ENTRE TUBOS
Escala 1:3

ESCADA METÁLICA C/ PASSADIÇO TIPO



CORTE B-B
Escala 1:20



PLANTA POR A-A
Escala 1:20

Revisão	Designação	Desenhado	Aprovado	Data
Fase: PROJETO DE EXECUÇÃO				
Projecto	S. Azevedo	Desenhado	Cecília Passos	Data
	Marganda Bairro		Sofia Azevedo	Janeiro 2023
Código do Ficheiro:	Contrato:	Escalas:		
C871-REG-PE-153-RO	C871	1:1, 1:3, 1:4, 1:5 e 1:20		

DGADR
DIREÇÃO-GERAL DE AGRICULTURA E DESENVOLVIMENTO RURAL
PROJETO DE EXECUÇÃO DE INFRAESTRUTURAS DE REGADIO DO APROVEITAMENTO HIDROAGRÍCOLA DO CRATO



REDE DE REGA. BLOCO DE ALTER DO CHÃO
ESCADA E GUARDA DE SEGURANÇA

Desenho n.º **053** / Revisão **0**