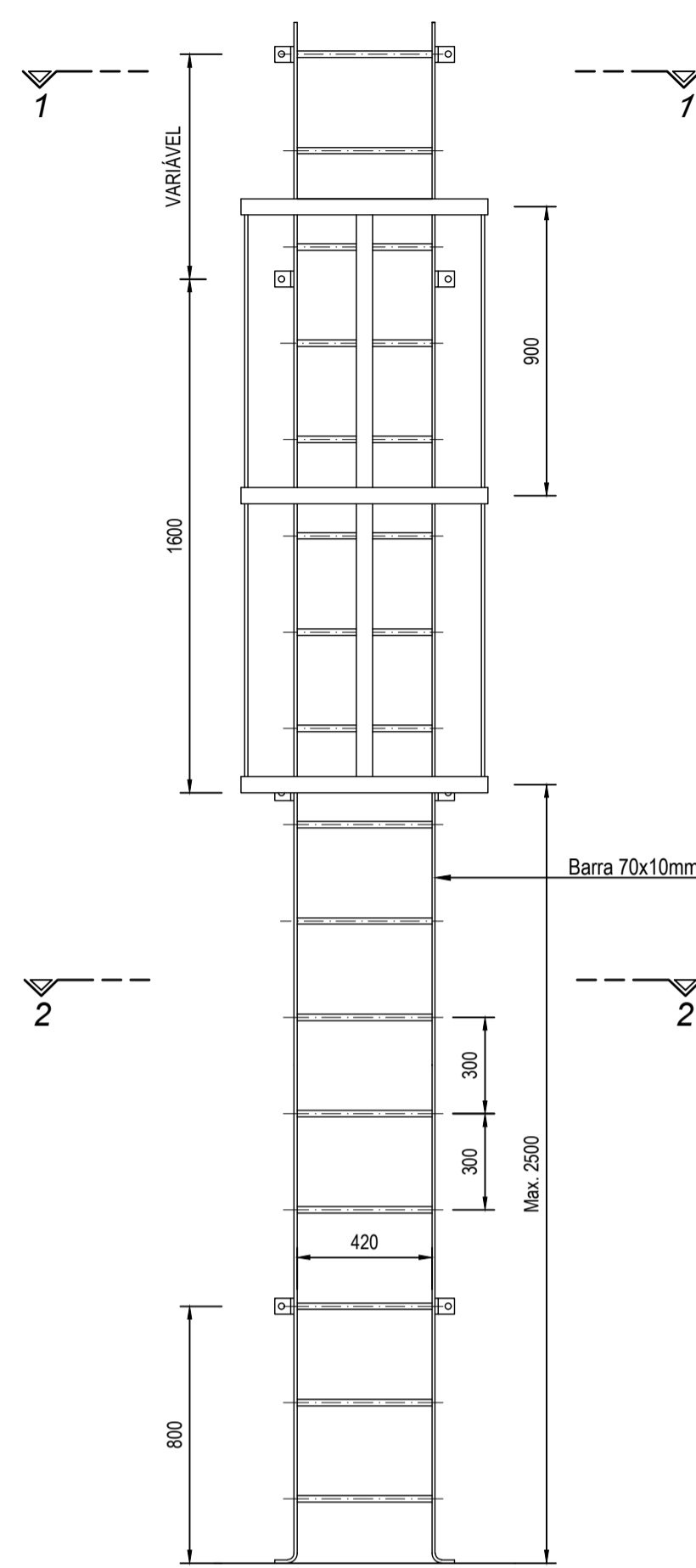
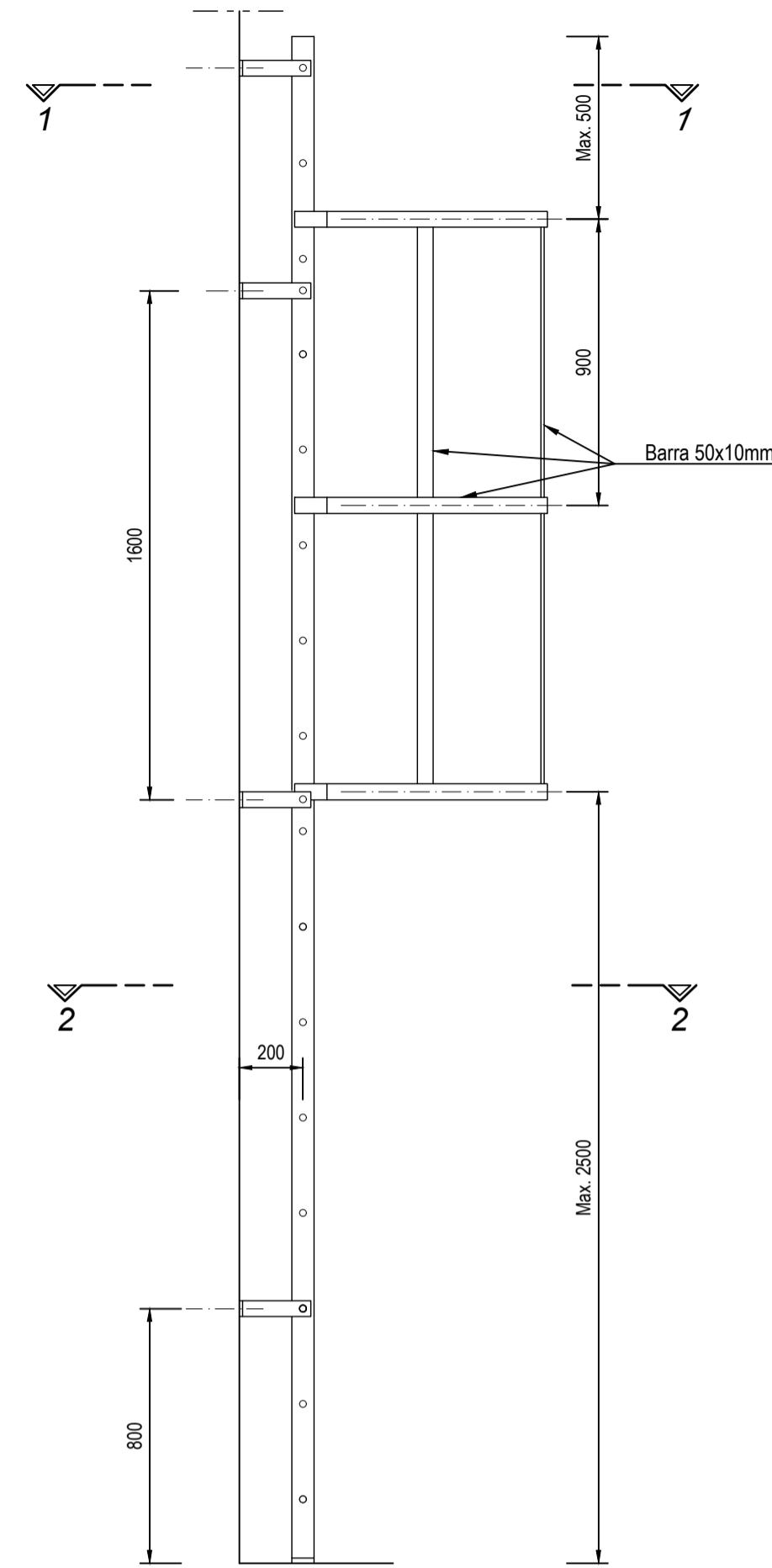


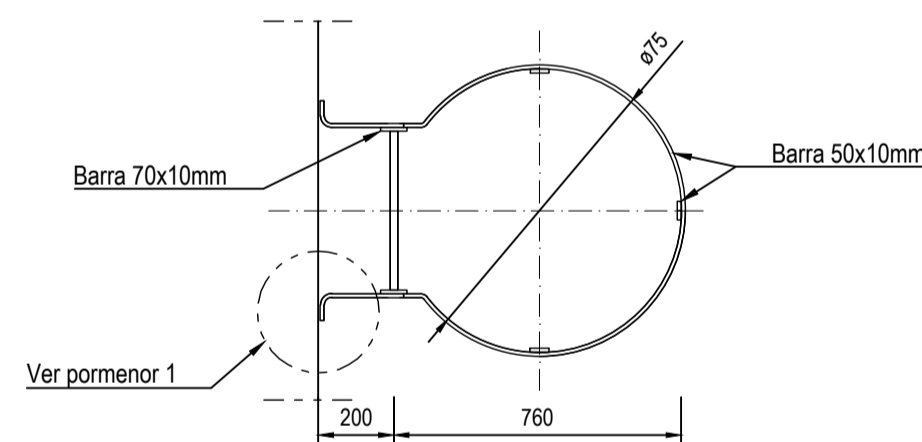
ESCADA METÁLICA VERTICAL TIPO



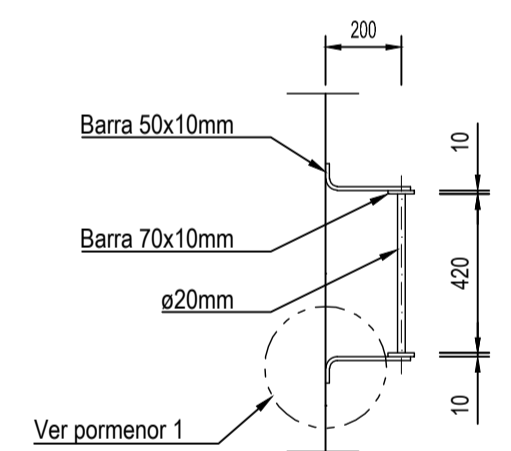
ALÇADO FRONTAL
Escala 1:20



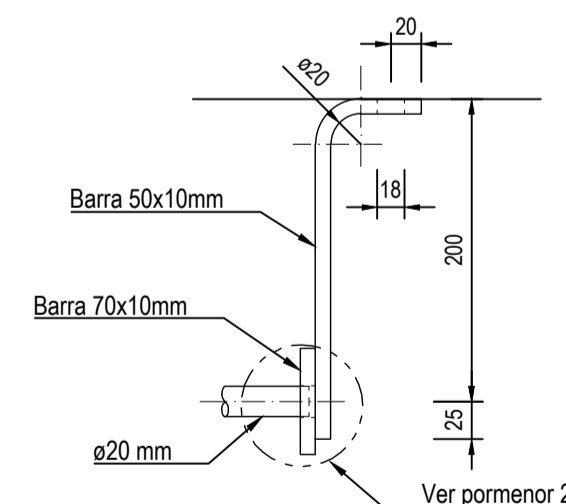
ALÇADO LATERAL
Escala 1:20



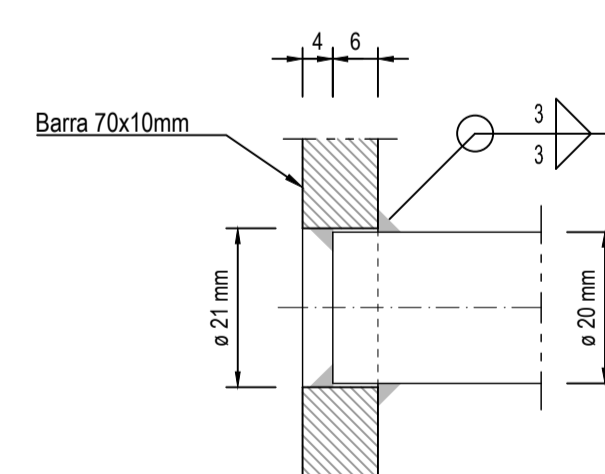
CORTE 1-1
Escala 1:20



CORTE 2-2
Escala 1:20



PORMENOR 1
Escala 1:5

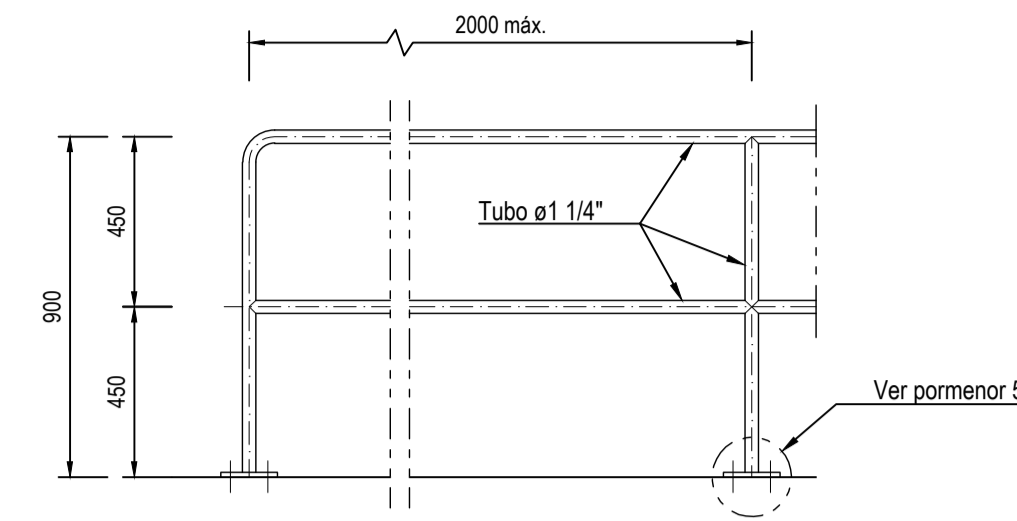


PORMENOR 2
Escala 1:1

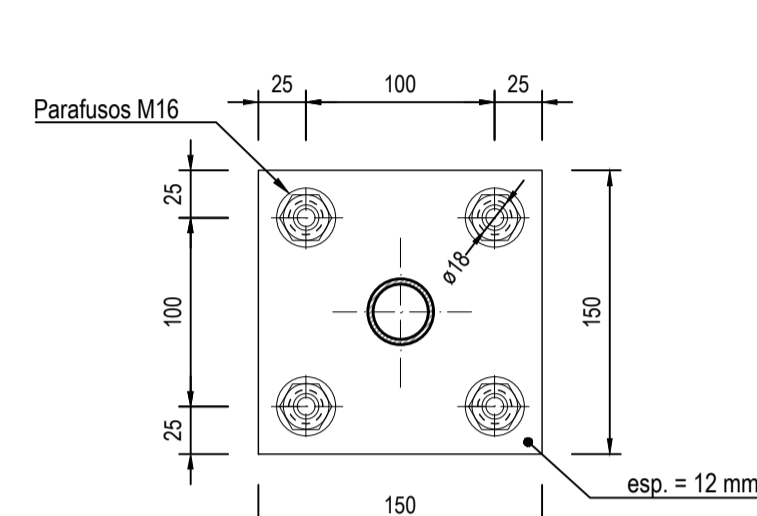
NOTAS:

- Peças em aço S 235 JRG2 segundo a norma EN 10 027-1.
- Nas escadas com altura superior a 2.50m deverá ser colocado um guarda-corpos.

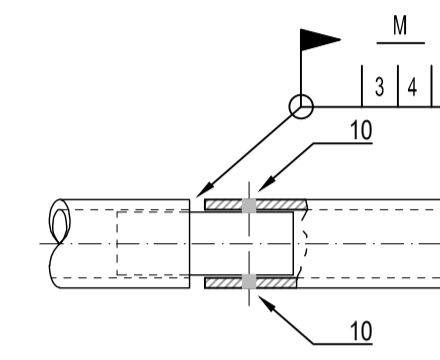
GUARDA METÁLICA



ALÇADO
Escala 1:20



PORMENOR 5
Escala 1:4



PORMENOR DE LIGAÇÃO ENTRE TUBOS
Escala 1:3

Revisão				Designação				Desenhou		Aprovou		Data					
Fase												PROJECTO DE EXECUÇÃO					
Projectou		S. Azevedo		Desenhou		Cecília Passos		Aprovou		Sofia Azevedo		Data		Janeiro 2023			
Projecto		Manganda Bairro		Código do Ficheiro:		C871-REG-PE-226-RO		Contrato:		C871		Escala		1:1, 1:3, 1:4, 1:5 e 1:20			
DIREÇÃO-GERAL DE AGRICULTURA E DESENVOLVIMENTO RURAL																	
PROJETO DE EXECUÇÃO DE INFRAESTRUTURAS DE REGADIO DO APROVEITAMENTO HIDROAGRÍCOLA DO CRATO												Rede de Rega, Bloco de Fronteira e Avis Escada e Guarda de Segurança					
Desenho n.º												026		Revisão		0	