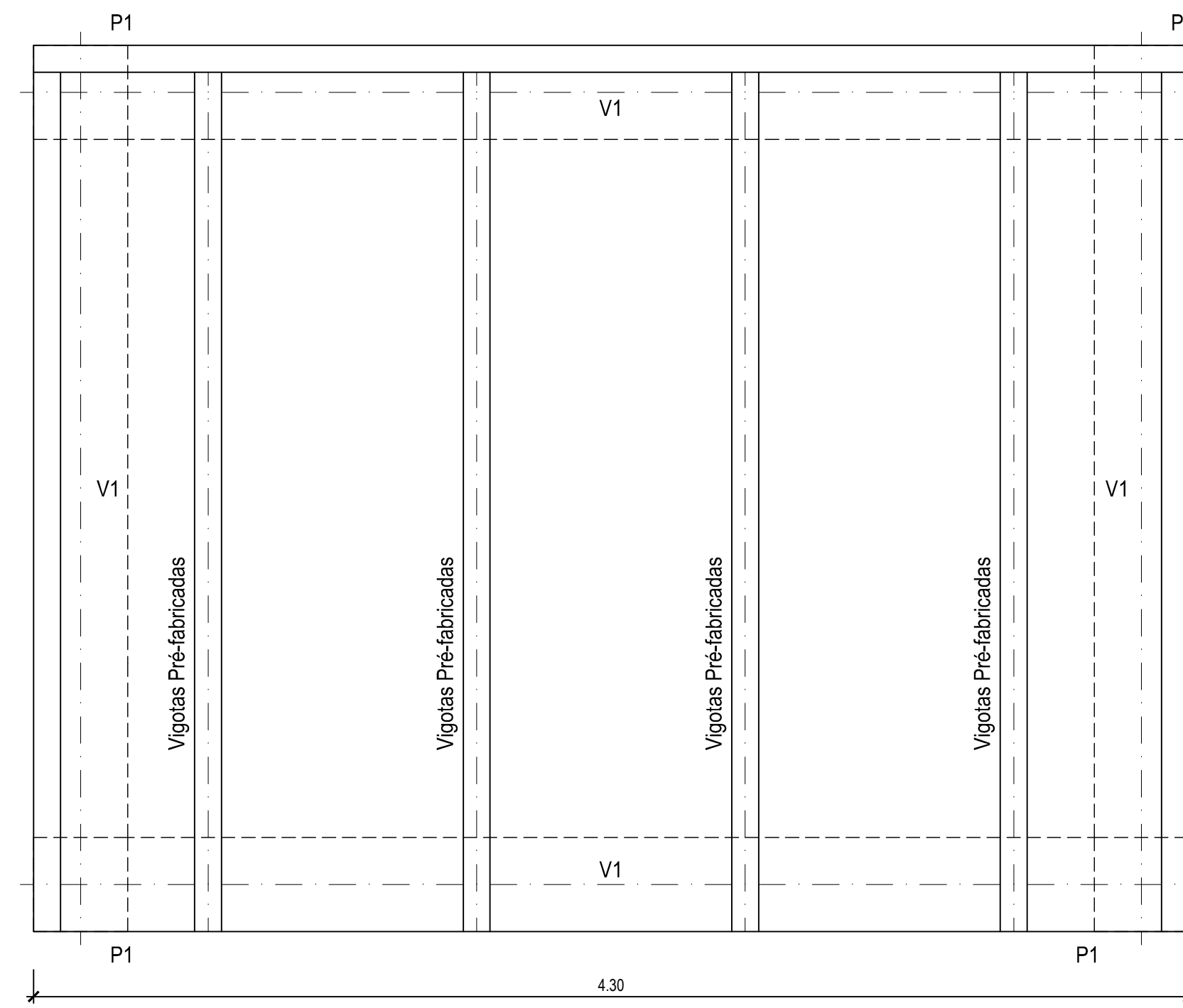
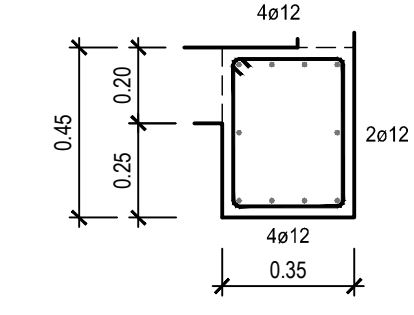


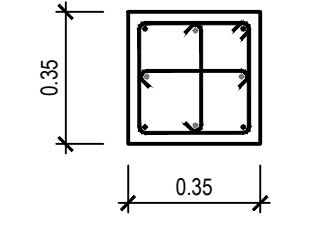
**PLANTA DE FUNDAÇÕES**  
Escala 1:20



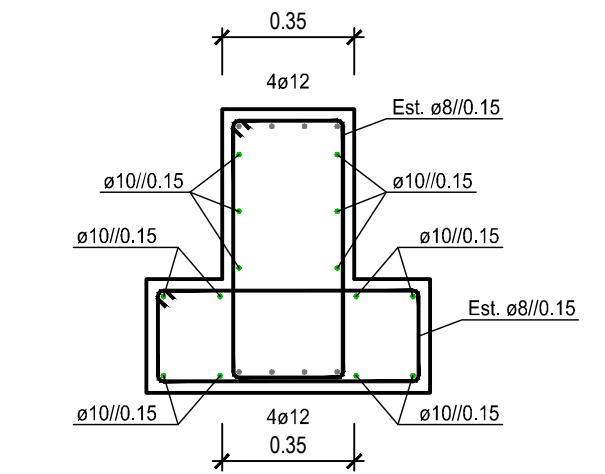
**PLANTA DE COBERTURA**  
Escala 1:20



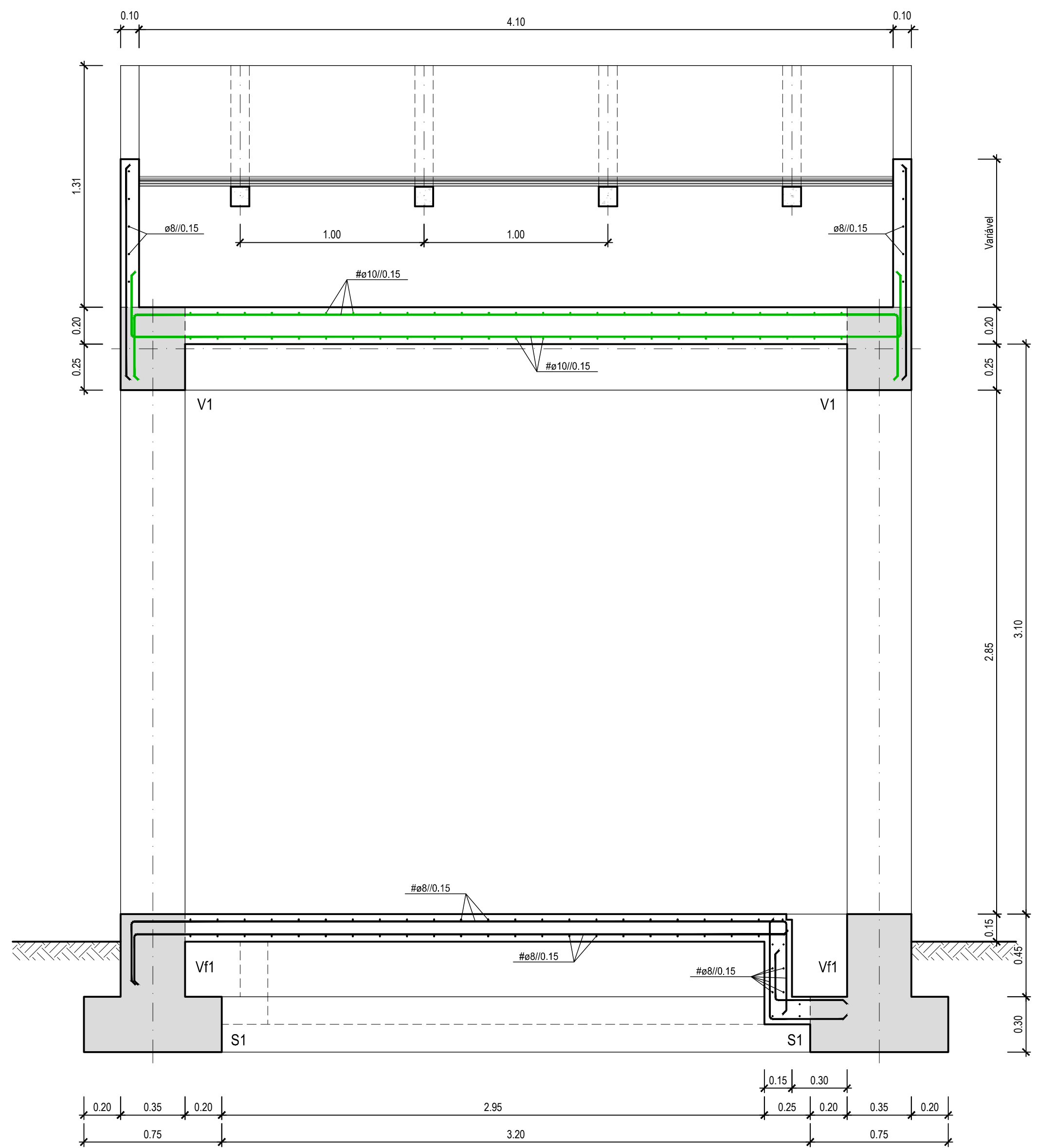
**VIGA V1**  
Escala 1:20



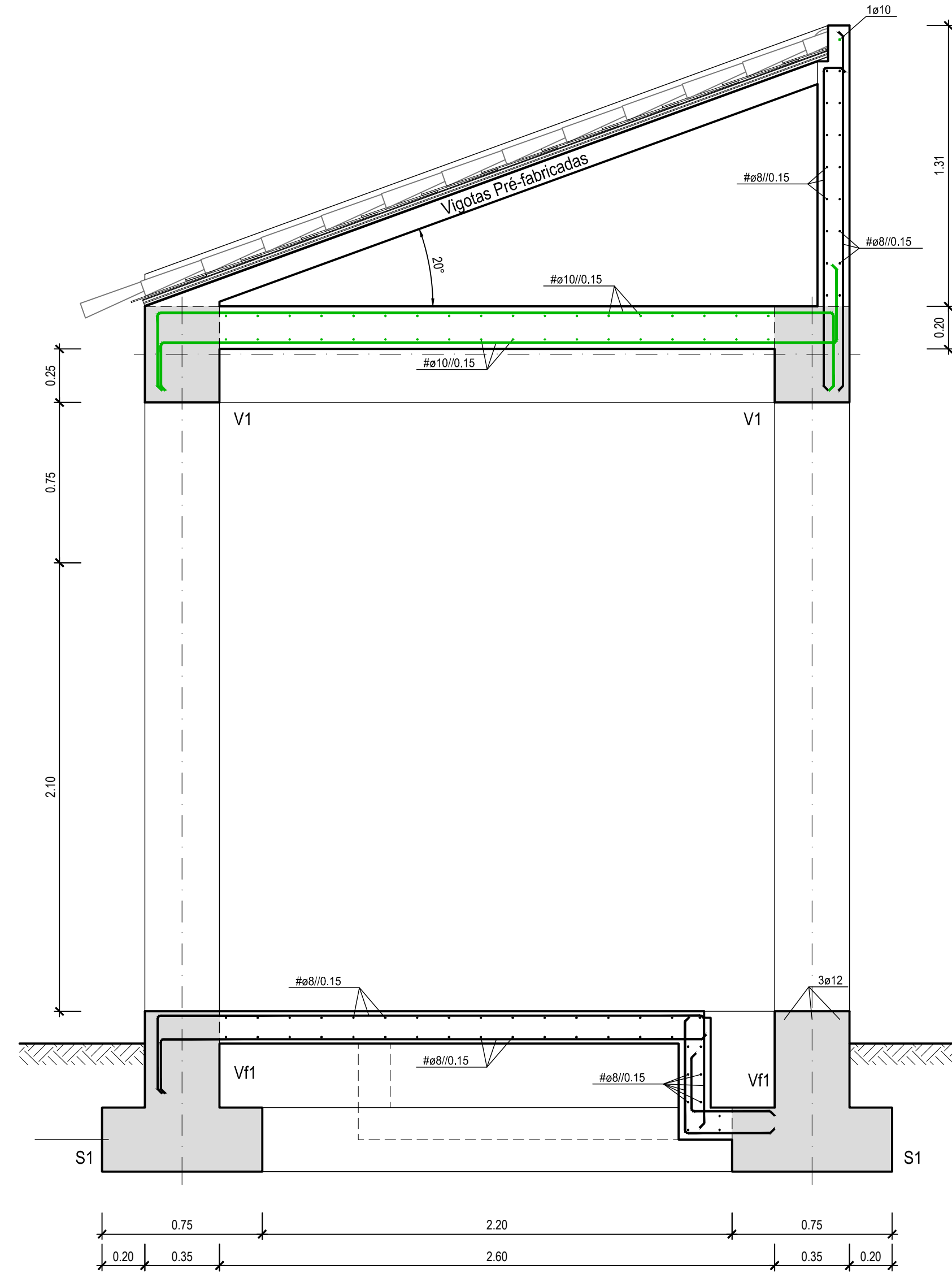
**PILAR P1**  
Escala 1:20



**VIGA Vf1 + SAPATA S1**  
Escala 1:20



**CORTE A-A**  
Escala 1:20



**CORTE B-B**  
Escala 1:20

AÇO	BETÃO (NP EN 206-1)			RECUBRIMENTO (cm)	
	RESISTÊNCIA	CLASSE DE EXPOSIÇÃO	CONSISTÊNCIA	EXTERIOR	INTERIOR
A500 NR	C25/30	XC2	S3	4.0	4.0

- NOTAS:**
- O comprimento de amarração das armaduras será 50d.
  - Todas as cotas e dimensões deverão ser confirmadas com o fornecedor do equipamento.
  - Não será empalmada, em cada secção mais de 1/3 da armadura.
  - Tinta à base de betume asfáltico em todas as superfícies exteriores em contacto com o terreno.

Revisão	Designação	Desenhou	Aprovou	Data
<b>PROJECTO DE EXECUÇÃO</b>				
Projecto	Desenho	Aprovou	Data	
João Vargas	Pedro Andrade	Sofia Azevedo	Janeiro 2023	
Código do Ficheiro:	Contrato:	Escala:		
C871-RES-PE-B04-RO	C871	1:20		

DGADR	
DIREÇÃO-GERAL DE AGRICULTURA E DESENVOLVIMENTO RURAL	
<b>PROJETO DE EXECUÇÃO DE INFRAESTRUTURAS DE REGADIO DO APROVEITAMENTO HIDROAGRÍCOLA DO CRATO</b>	
<b>RESERVATÓRIO</b>	
POSTO DE COMANDO	
BETÃO ARMADO	

**Campo d'Água**  
Engenharia e Gestão, Lda.

Desenho n.º **B04** Revisão **0**