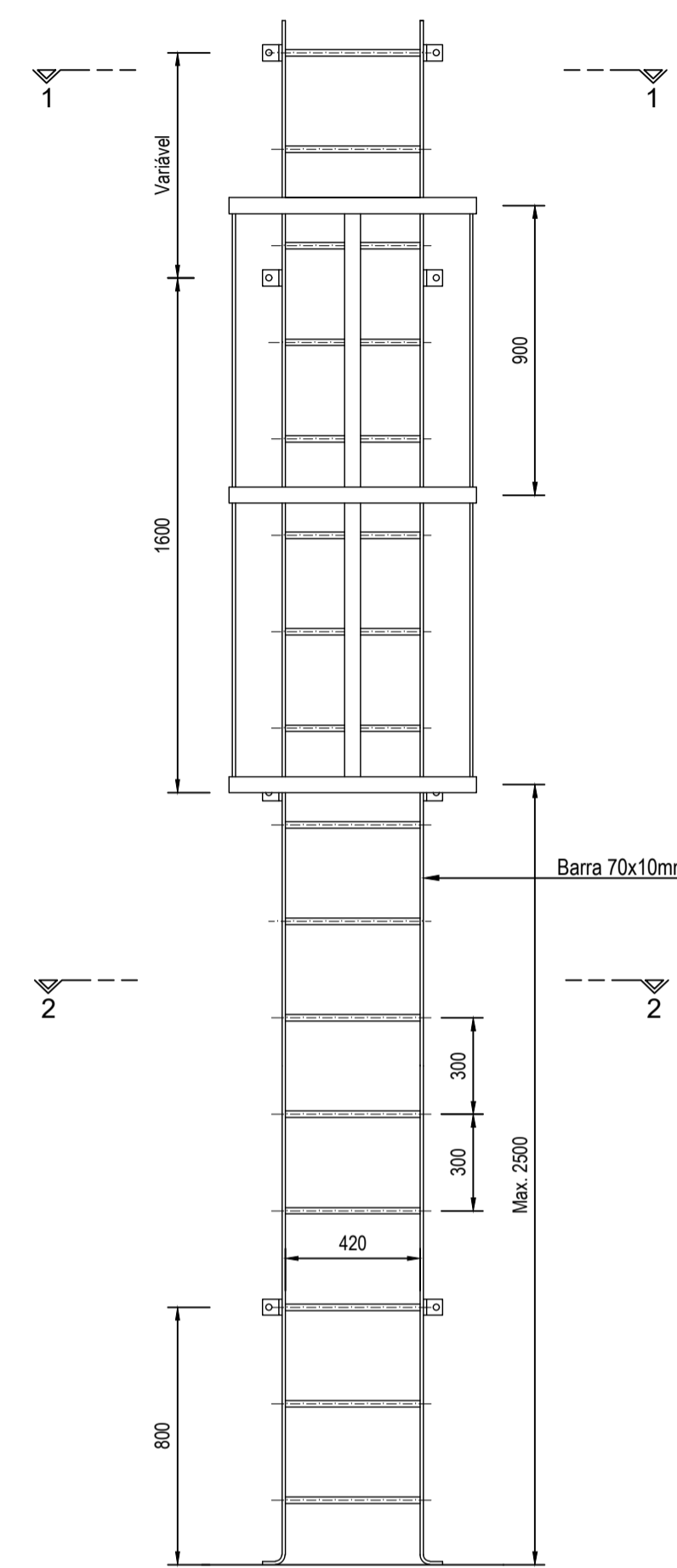
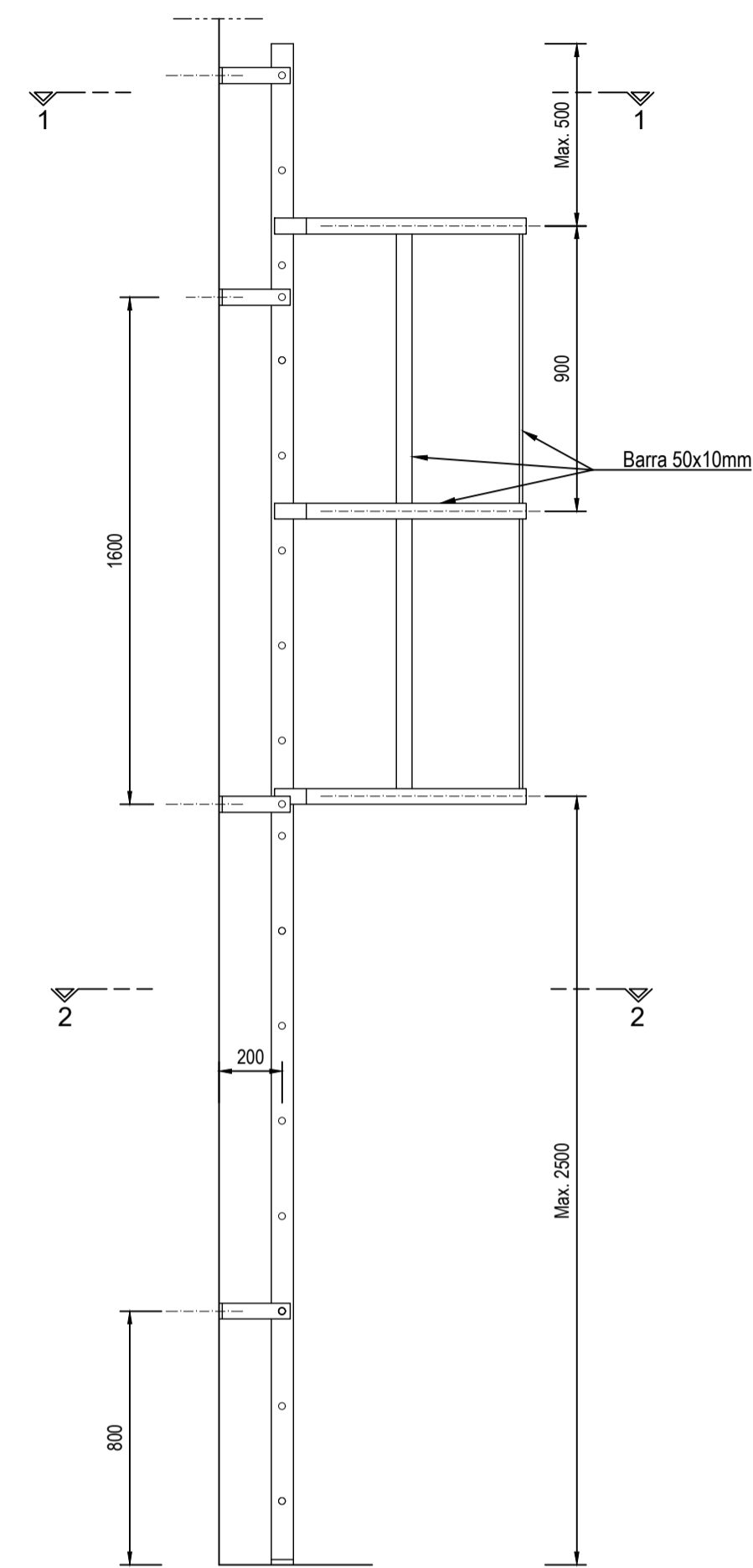


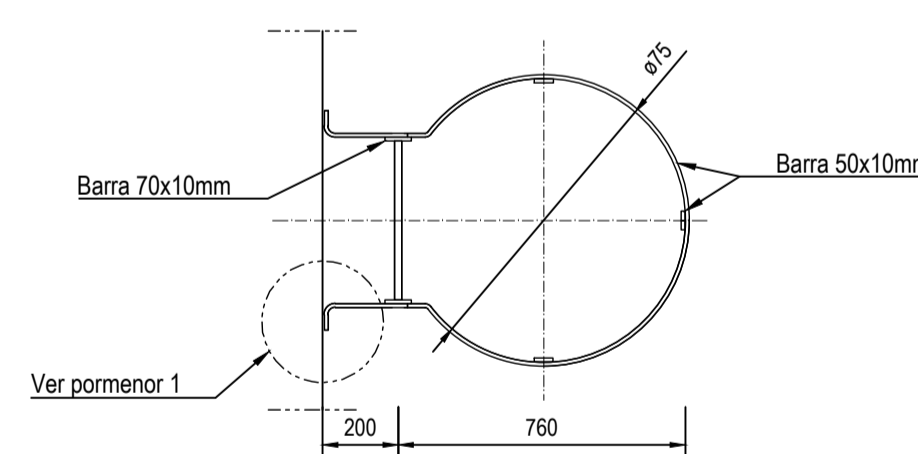
ESCADA METÁLICA VERTICAL TIPO



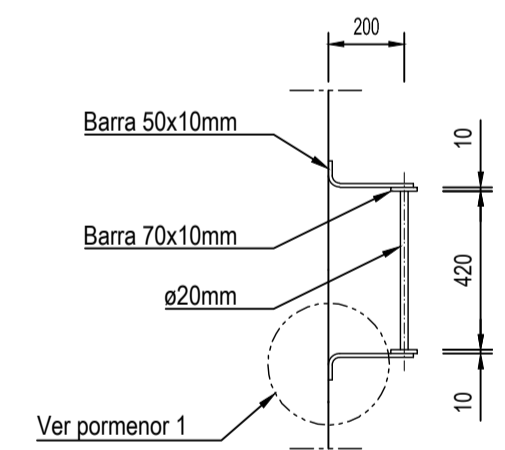
ALÇADO FRONTAL
Escala 1:20



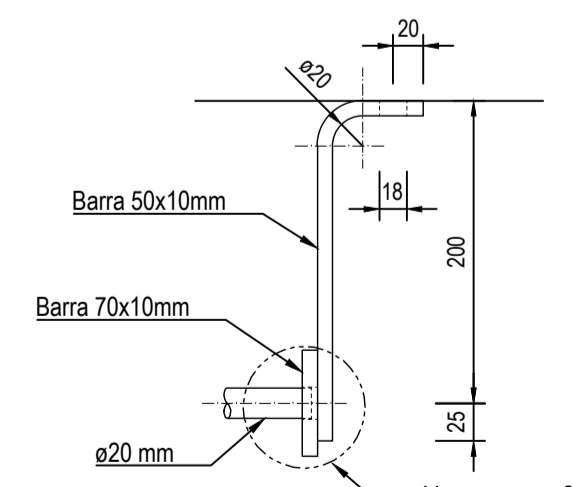
ALÇADO LATERAL
Escala 1:20



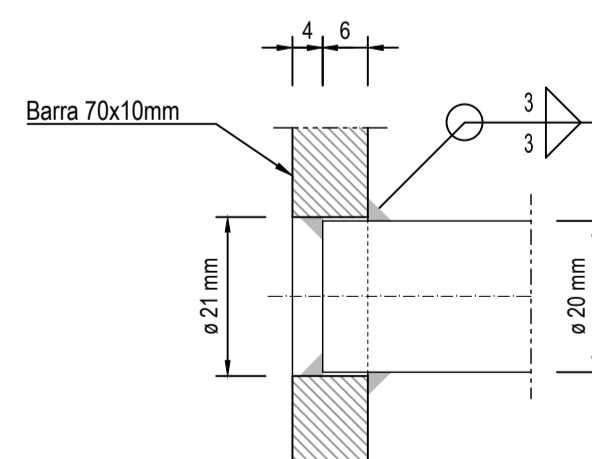
CORTE 1-1
Escala 1:20



CORTE 2-2
Escala 1:20

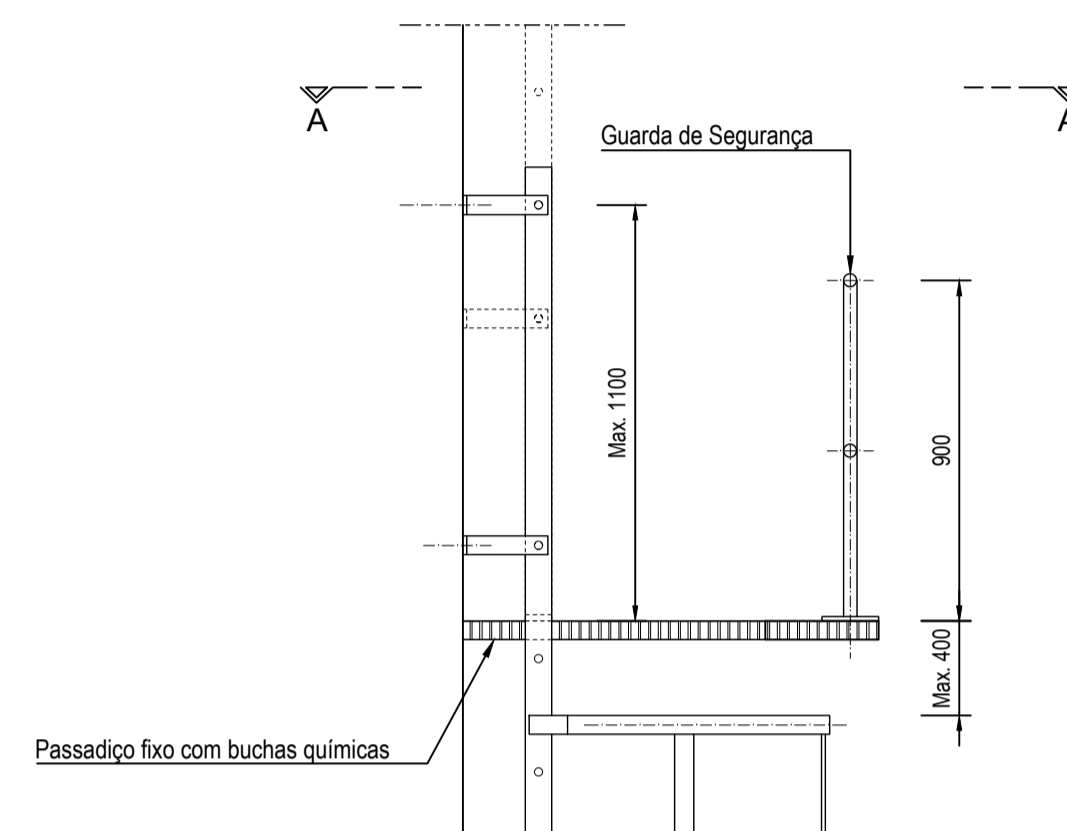


PORMENOR 1
Escala 1:5

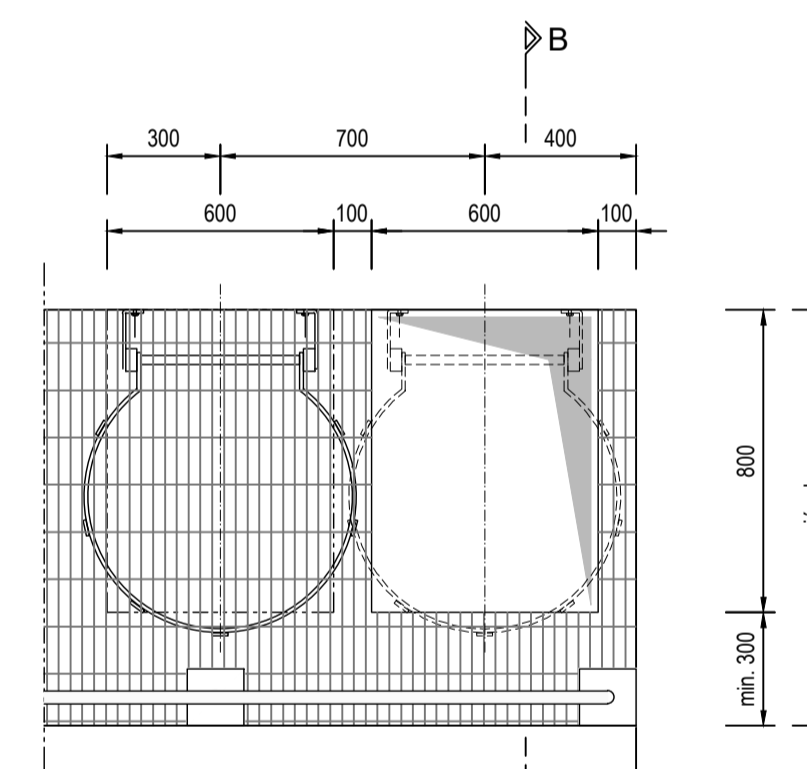


PORMENOR 2
Escala 1:1

ESCADA METÁLICA C/ PASSADIÇO TIPO



CORTE B-B
Escala 1:20



PLANTA POR A-A
Escala 1:20

NOTAS:

- Peças em aço S 235 JRG2 segundo a norma EN 10 027-1.
- Nas escadas com altura superior a 2.50m deverá ser colocado um guarda-corpos.

Revisão	Designação	Desenhou	Aprovou	Data
PROJECTO DE EXECUÇÃO				
Projecto	Desenhou	Aprovou	Data	
Rui Almeida	Pedro Andrade	Sofia Azevedo	Janeiro 2023	
Código do Ficheiro:	Contrato:	Escala:		
C871-RES-PE-015-RO	C871	1:1, 1:5 e 1:20		

DGADR DIREÇÃO-GERAL DE AGRICULTURA E DESENVOLVIMENTO RURAL
PROJECTO DE EXECUÇÃO DE INFRAESTRUTURAS DE REGADIO DO APROVEITAMENTO HIDROAGRÍCOLA DO CRATO
RESERVATÓRIO ESCADAS DE SEGURANÇA



Desenho n.º **015** Revisão **0**