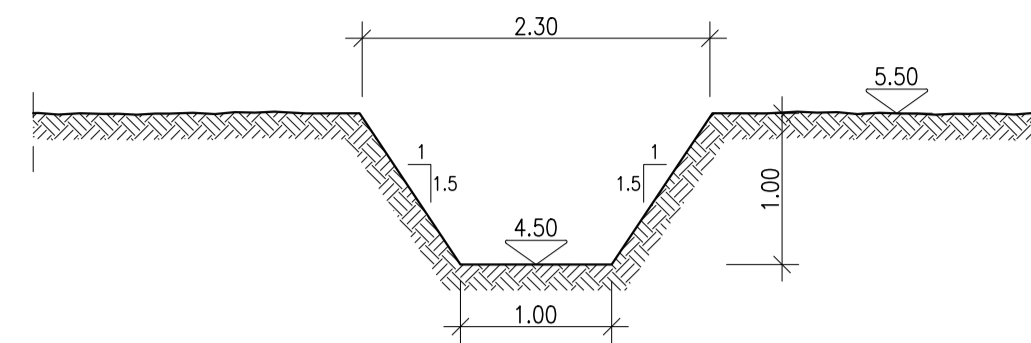
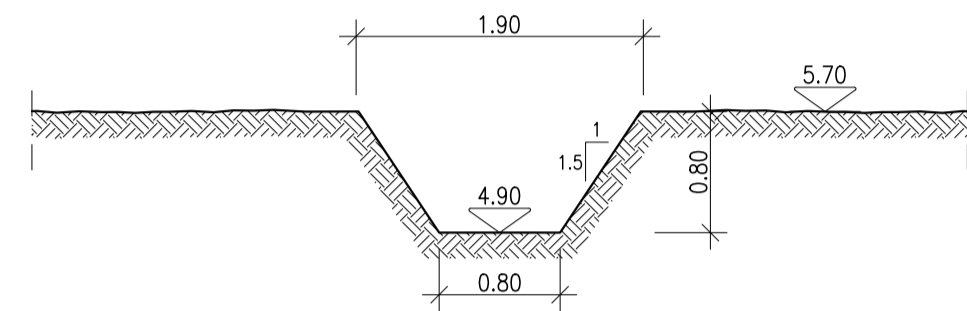


ESQUEMAS TIPO DO SISTEMA DE DRENAGEM NA SUB ÁREA OR1

VALA DE ESCOAMENTO

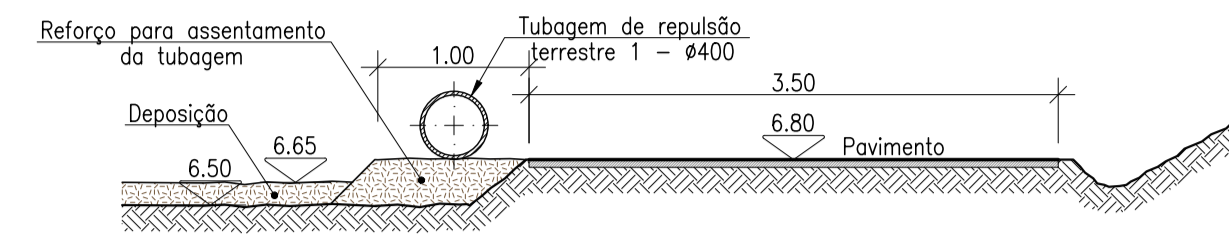


Secção Média A1-A1  
(Figura 1)  
Esc. 1:50

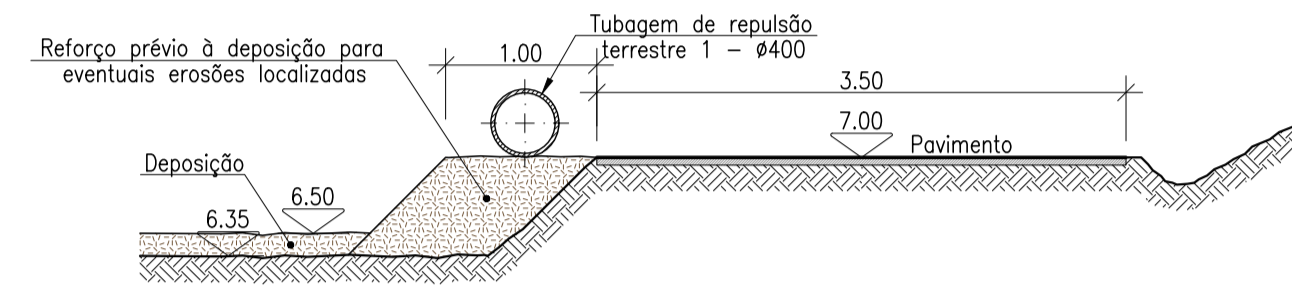


Secção Média A2-A2  
(Figura 2)  
Esc. 1:50

CAMINHO LIMITE NASCENTE DA DEPOSIÇÃO OR1

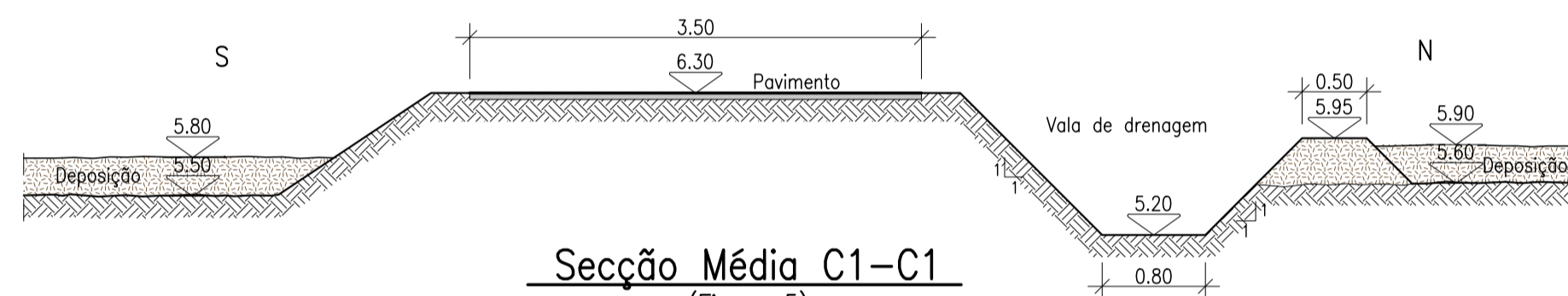


Secção Média B1-B1  
(Figura 3)  
Esc. 1:50



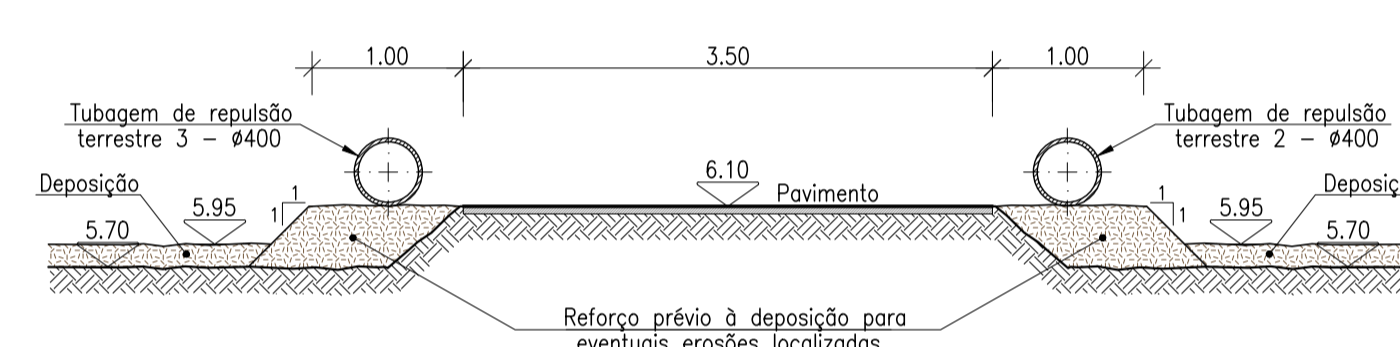
Secção Média B2-B2  
(Figura 4)  
Esc. 1:50

CAMINHO LONGITUDINAL INTERMÉDIO A SUL (Este-Oeste)

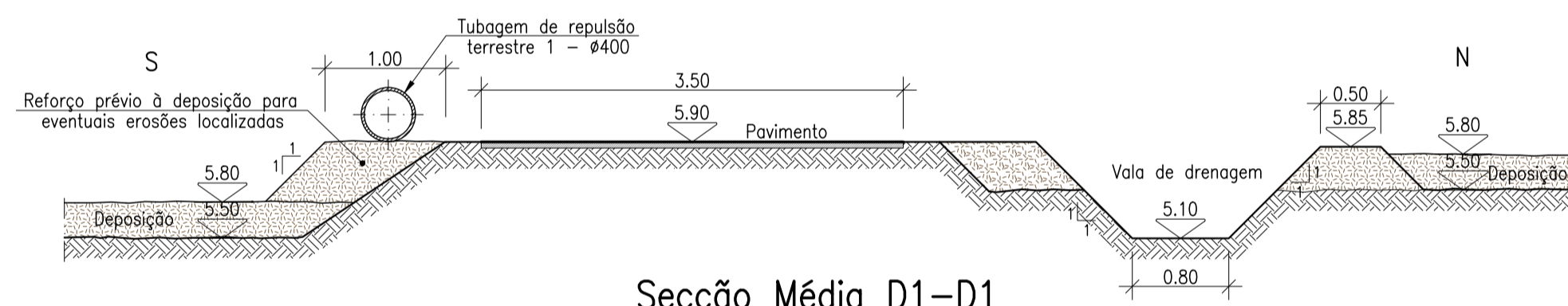


Secção Média C1-C1  
(Figura 5)  
Esc. 1:50

CAMINHO LONGITUDINAL INTERMÉDIO NORTE (Este-Oeste)

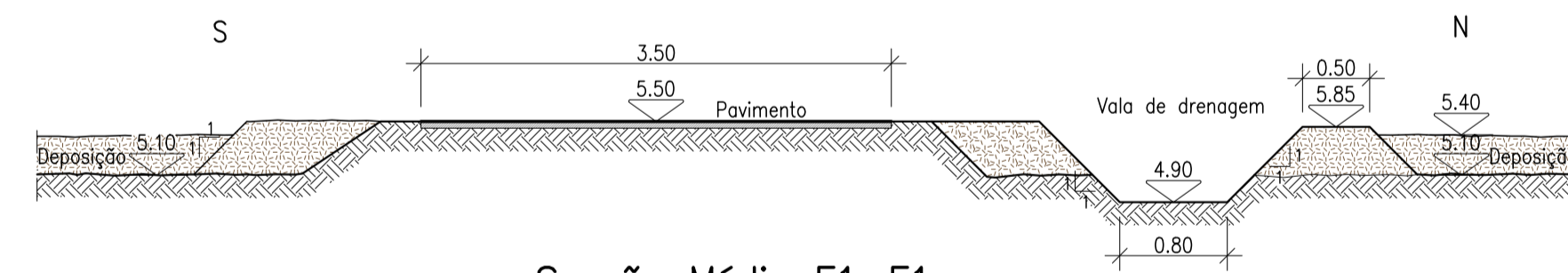


Secção Média E1-E1  
(Figura 8)  
Esc. 1:50

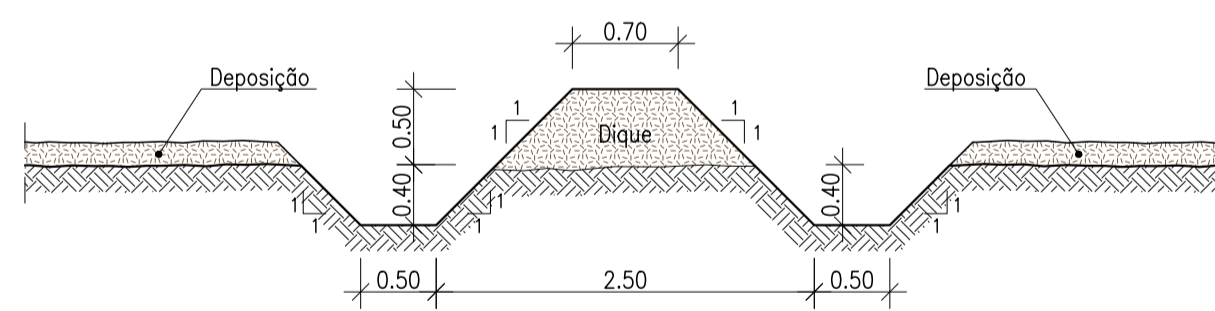


Secção Média D1-D1  
(Figura 6)  
Esc. 1:50

CAMINHO LONGITUDINAL INTERMÉDIO A SUL (Este-Oeste)

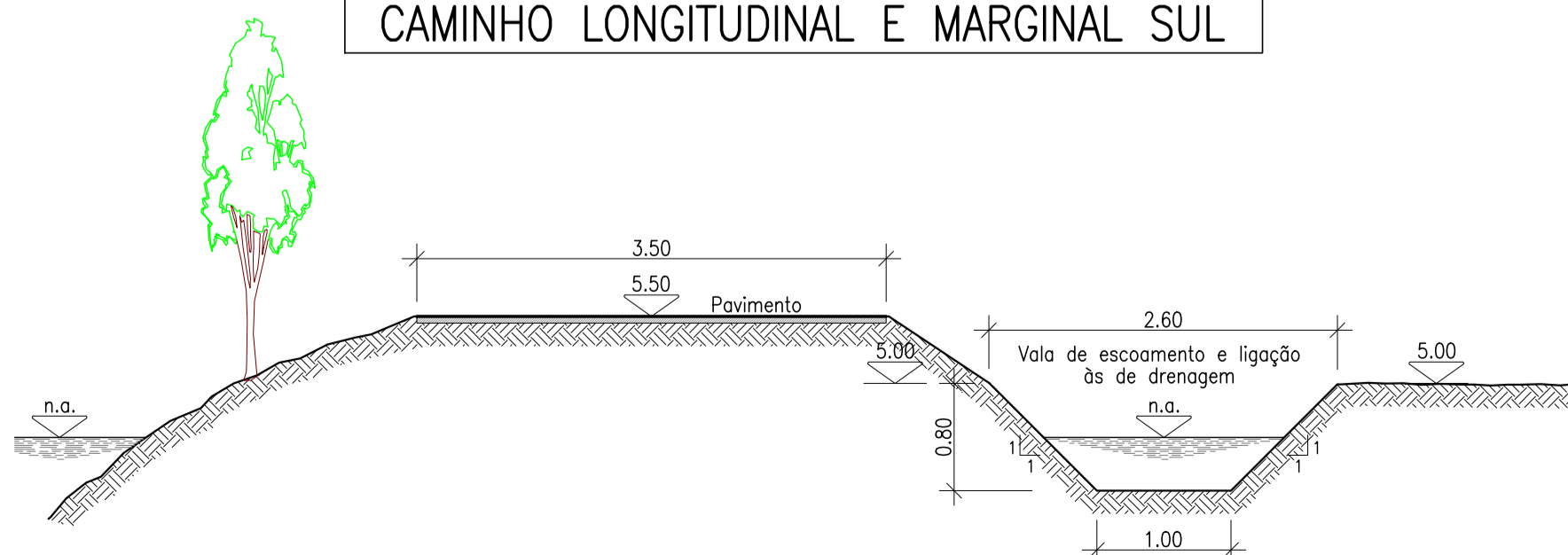


Secção Média F1-F1  
(Figura 9)  
Esc. 1:50



Diques de retenção/condução de caudais  
(Figura 7)  
Esc. 1:50

CAMINHO LONGITUDINAL E MARGINAL SUL



Secção Média G1-G1  
(Figura 10)  
Esc. 1:50

OBSERVAÇÕES :  
Todas as cotas de nível são a conferir no local

NOTA: - Sistema de Coordenadas Hayford Gauss P.C. - Cotas referidas ao Nível Médio

Revisão	Descrição	Data	Rúbrica
R V 1	REVISÃO GERAL	08/2018	

Projectistas:



Autor do Projecto: Proj. / / / Des. / / / Ref. do Autor: Verif. / / /

Técnico Responsável:

RICARDO CARVALHO



Título:  
REQUALIFICAÇÃO E VALORIZAÇÃO DA ORLA COSTEIRA  
Elaboração dos projectos de execução de transposição de sedimentos, para a optimização do equilíbrio hidrodinâmico na Ria de Aveiro e Pateira de Fermentelos

Rúbrica Orçamental:	R	A	7	2	0	2	4	5
Número de Contrato:	R	A	7	2	C	N	0	0

Disciplina: MOVIMENTO DE TERRAS (Deposição de Sedimentos) Cód. Disciplina M O T

Zona: PATEIRA DE FERMENTELOS Escala: 1/50

Descrição: PROJETO DE EXECUÇÃO DEPOSIÇÃO DE SEDIMENTOS - OR 1 SISTEMA DE DEPOSIÇÃO E DRENAGEM ESQUEMAS TIPO - SECÇÕES Data: 2015/11/30

Nome do ficheiro: PRARA7MOTPEPF004.DWG Tipo / Versão: AutoCAD 2010

Tipo / Nº Documento: D E S PRA.RA7.MOT.PE.PF-004 Revisão: R V 1