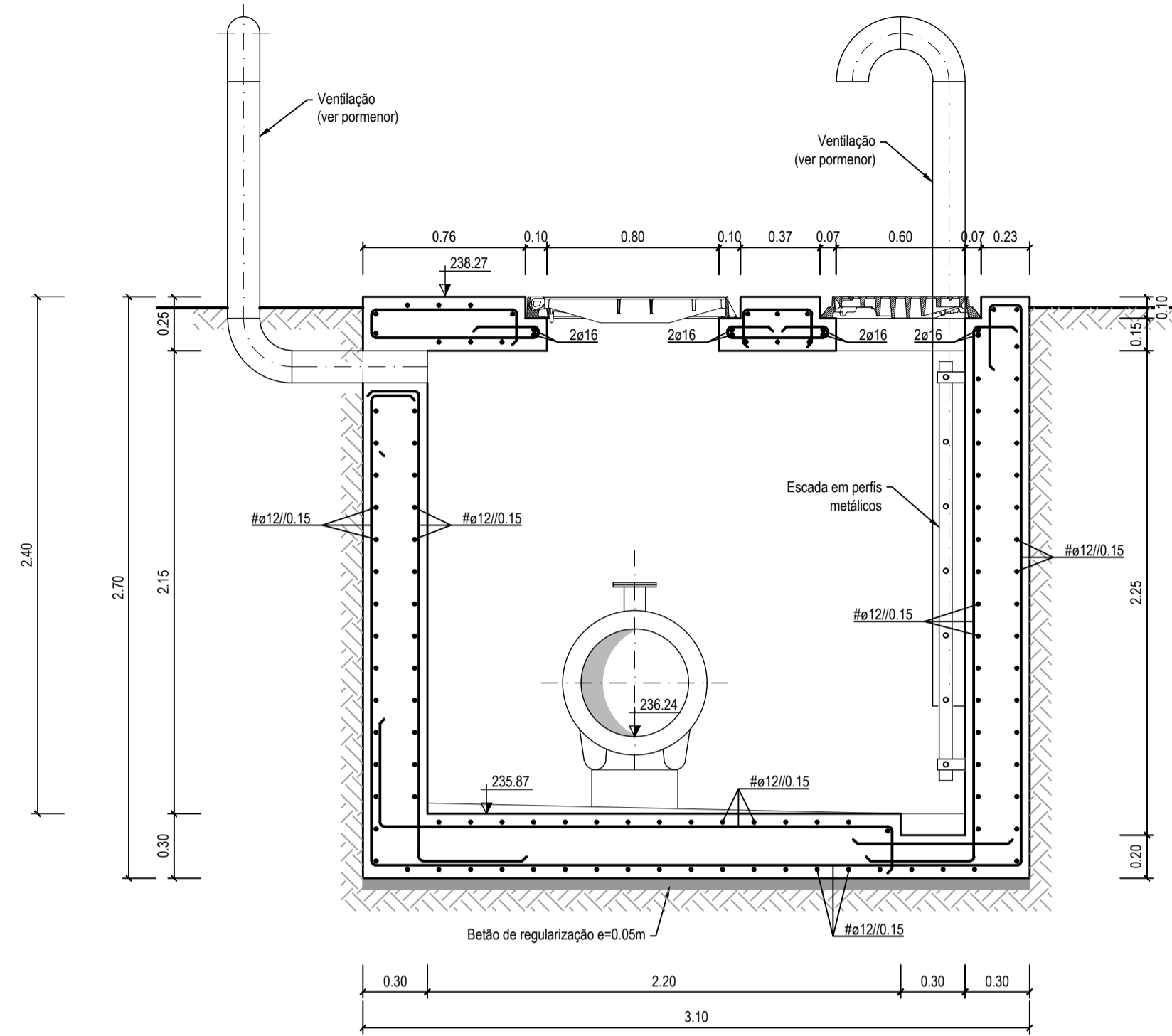
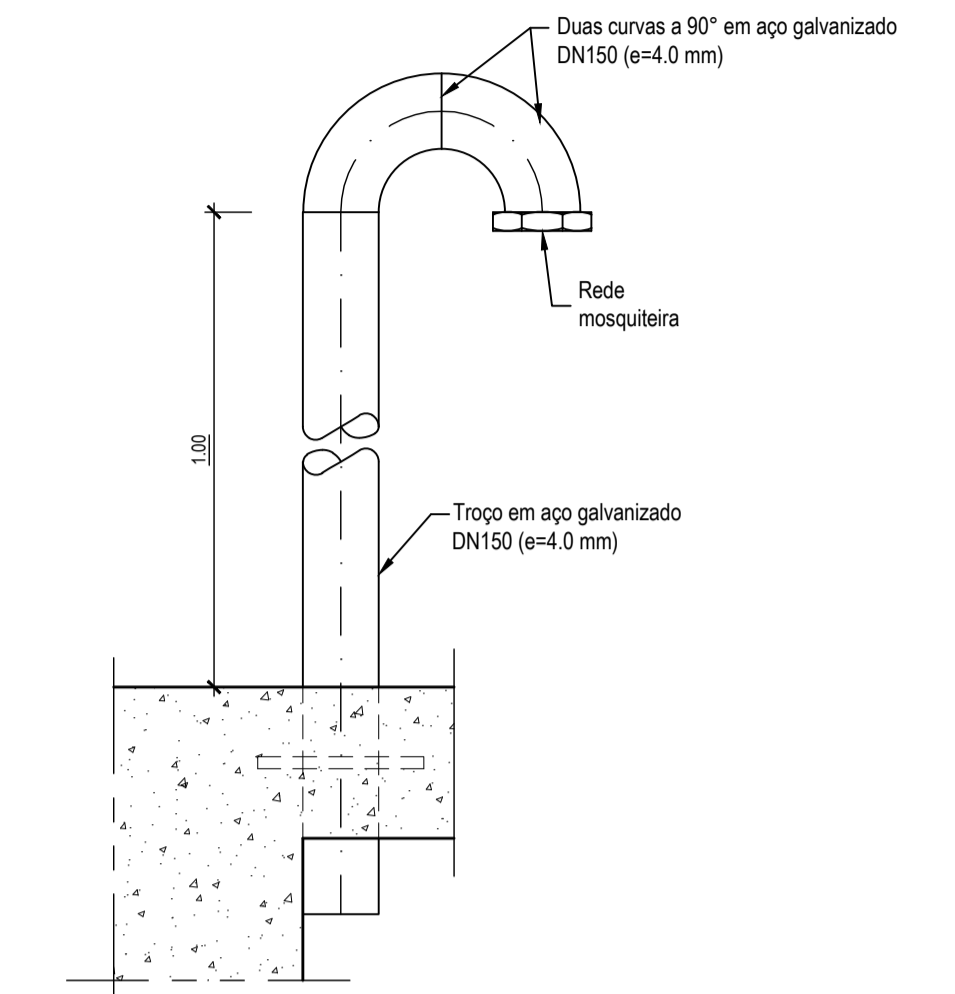


CORTE B-B
Escala 1:25



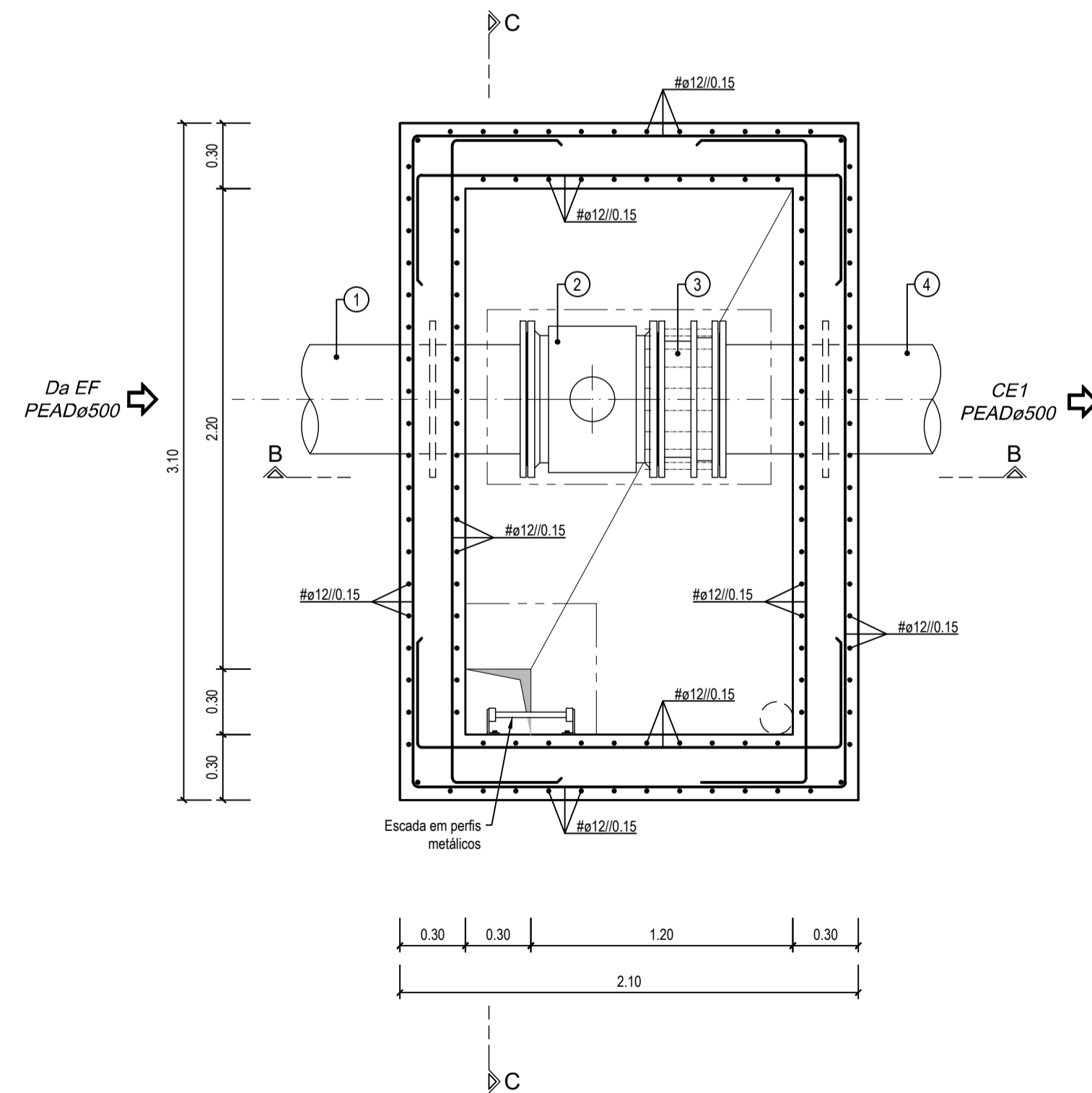
CORTE C-C
Escala 1:25



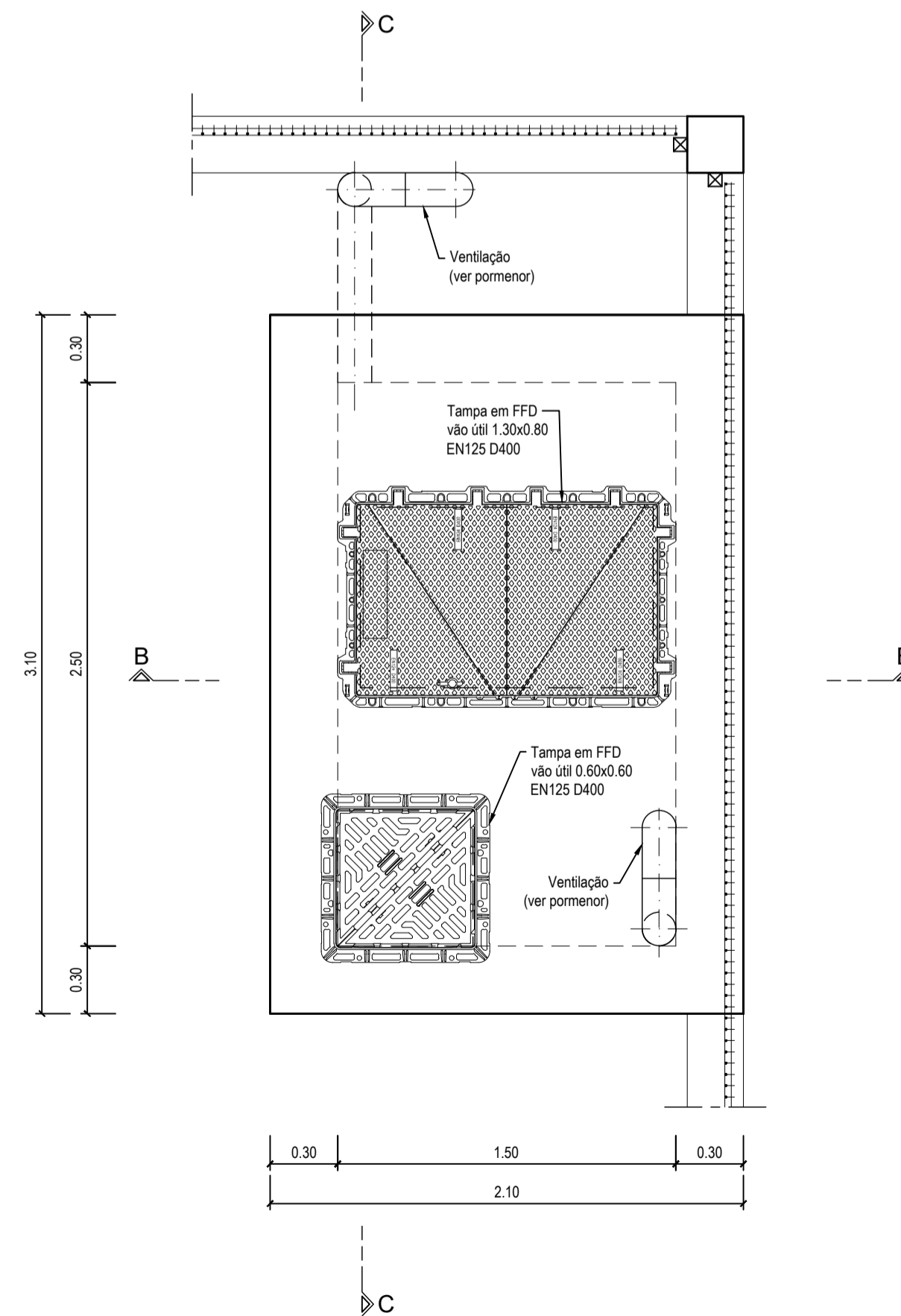
PORMENOR DA VENTILAÇÃO

LEGENDA:

1. Peça em PEAD com duplo passa muros DN500, PN10
2. Medidor de caudal electromagnético DN500, PN10
3. Junta de desmontagem auto-travada DN500, PN10
4. Stub-end com flange louca DN500, PN10



PLANTA A-A
Escala 1:25



PLANTA DE COBERTURA
Escala 1:25

NOTAS:

1. As pendentes para drenagem do fundo da câmara deverão ser executadas em betonilha de regularização.
2. Todos os acessórios deverão ter as flanges de ligação em PN10.
3. Os equipamentos hidromecânicos, eletromecânicos, mecânicos e elétricos a instalar estão representados nas peças desenhadas a título indicativo, não constituindo especificação dos mesmos.
4. A especificação dos equipamentos consta das Especificações Técnicas.

AÇO	BETÃO (NP EN 206-1)			RECOBRIMENTO (cm)	
	RESISTÊNCIA	CLASSE DE EXPOSIÇÃO	CONSISTÊNCIA	EXTERIOR	INTERIOR
A500 NR	C30/37	XC2	S3	4.5	4.5

- NOTAS:**
- 1 - O comprimento de amarração das armaduras será 50x.
 - 2 - Todas as cotas e dimensões deverão ser confirmadas com o fornecedor do equipamento.
 - 3 - Não será empalmada, em cada secção mais de 1/3 da armadura.
 - 4 - Tinta à base de betume asfáltico em todas as superfícies exteriores em contacto com o terreno.

1		CP	SA	Junho 2023
Revisão	Designação	Desenhou	Aprovou	Data
PROJETO DE EXECUÇÃO				
Projecto	S. Azevedo	Desenhou	Aprovou	Data
	Marganda Barrão	Cecília Passos	Sotha Azevedo	Janeiro 2023
Código do Ficheiro:	C871		Escalas	1:25
C871-REG-PE-019-R1				

DGADR DIREÇÃO-GERAL DE AGRICULTURA E DESENVOLVIMENTO RURAL		
PROJETO DE EXECUÇÃO DE INFRAESTRUTURAS DE REGADIO DO APROVEITAMENTO HIDROAGRÍCOLA DO CRATO		
REDE DE REGA. BLOCO DO CRATO ESTAÇÃO DE FILTRAÇÃO EF1 CÂMARA DE MEDIDOR DE CAUDAL		Desenho n.º
		Revisão
		019 1