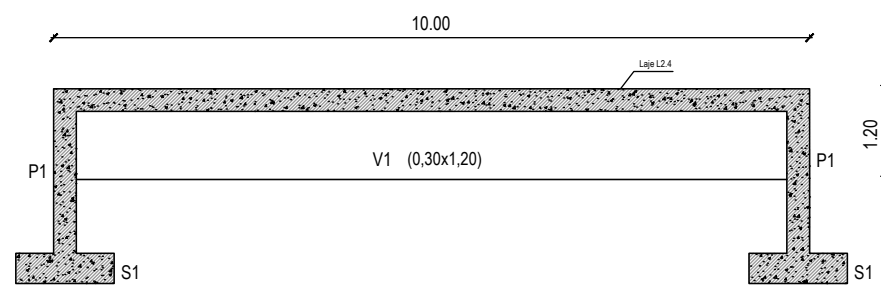
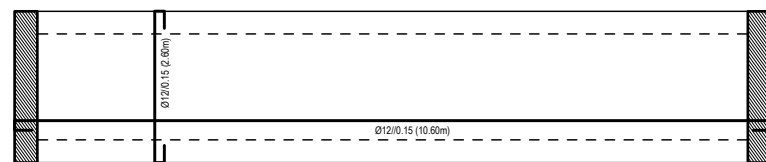


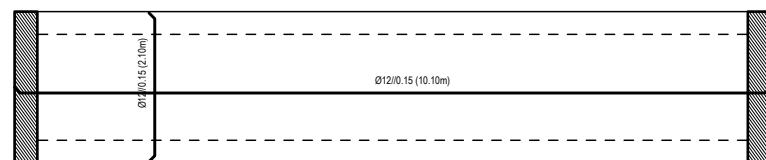
Planta  
Esc.: 1/100



Corte  
Esc.: 1/100



Armadura Superior da Laje  
Esc.: 1/100

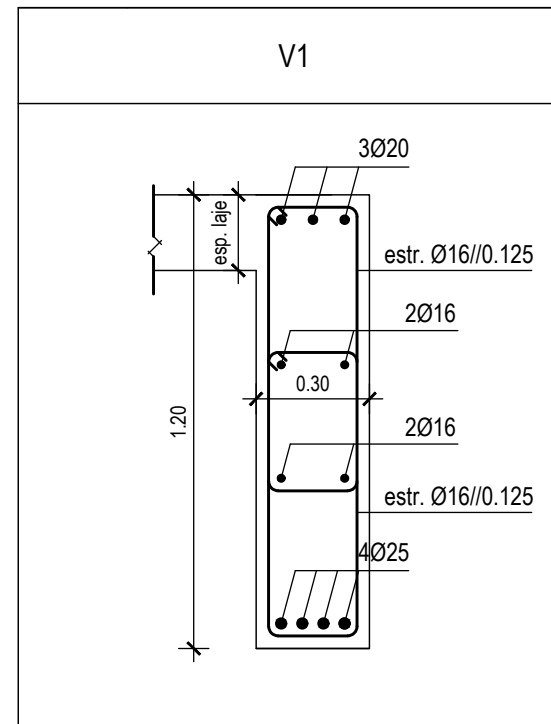


Armadura Inferior da Laje  
Esc.: 1/100

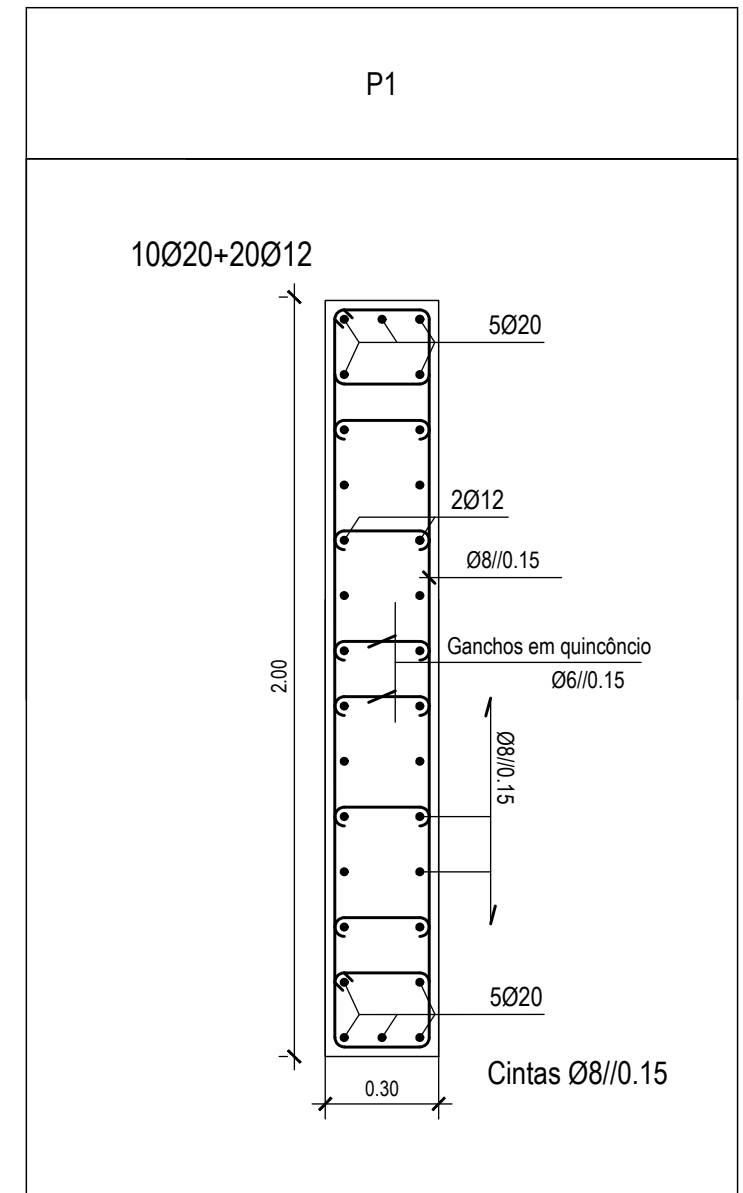
**MATERIAIS:**

<b>BETÃO</b>		
Classe de resistência		
Geral		C25/30; S3
<b>Recobrimentos</b>		
Em elementos enterrados		50mm
Em pilares, vigas e lajes		30mm
<b>AÇO</b>		
Armaduras ordinárias		A500NR

**QUADRO DE VIGAS DE BETÃO ARMADO:**



**QUADRO DE PILARES/PAREDES DE BETÃO ARMADO:**



**Engenharia 3.4 - Consultoria e Projectos, Lda**

Sede: Largo Henrique Paiva Couceiro, N.º42, 1.º Dir - 2780-117 Oeiras  
Email: geral@engenharia34.pt - Telem: 93 845 05 67

<b>REQUERENTE</b>	SUA KAY Arquitectos		
<b>PROJETO</b>	Relatório prévio Aquaduto das águas livres - Ramal das francesas		
<b>FASE</b>	Licenciamento	<b>TÍTULO:</b>	<b>ESTABILIDADE</b> Pórtico de suporte do terreno
<b>Visto:</b>	Técnico Responsável: Romeu Oliveira, Eng.º.	Data: Fevereiro 2019	Escalas: 1/100 Desenho: EST.1.01