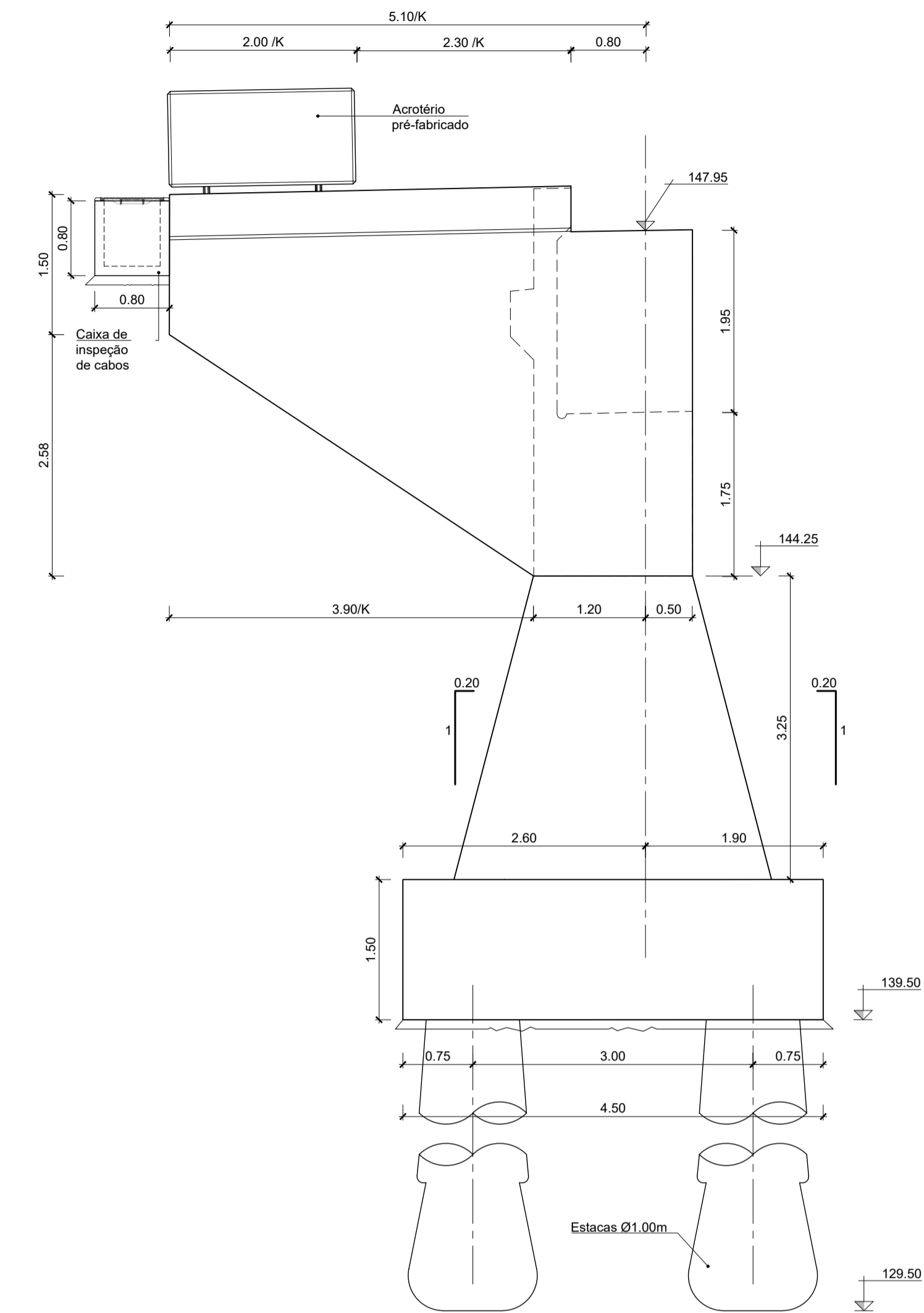


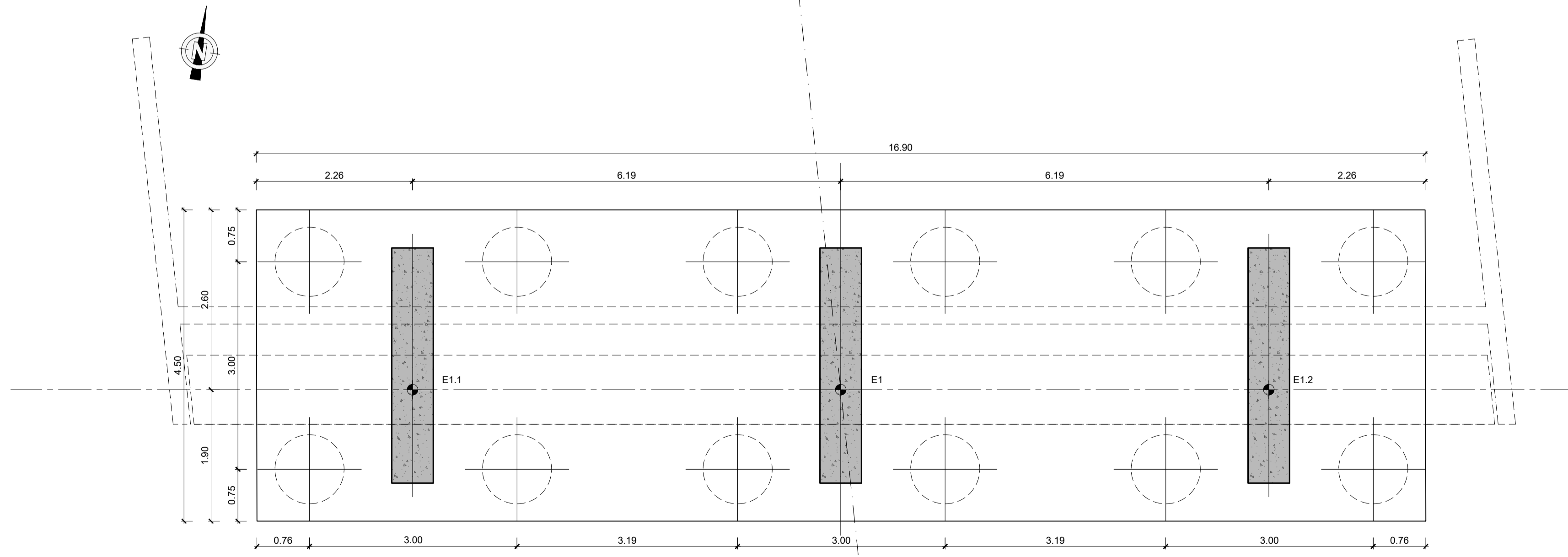
ALÇADO FRONTAL
ESC.=1:50



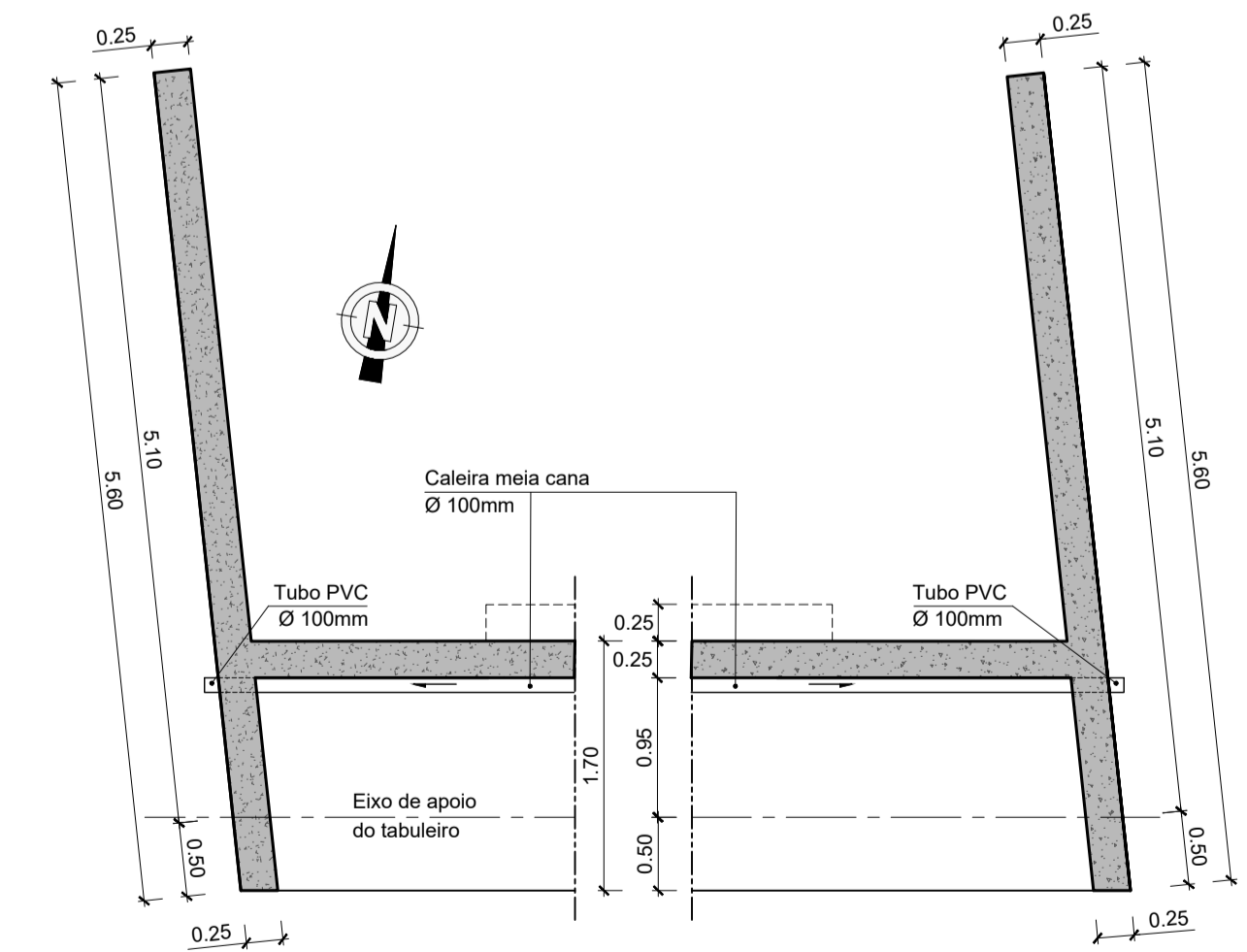
ALÇADO LATERAL OESTE
ESC.=1:50

COORDENADAS DOS PONTOS - E1

| PONTOS | M | P |
|--------|------------|-------------|
| E1 | -42151.341 | -163085.026 |
| E1.1 | -42157.506 | -163085.575 |
| E1.2 | -42145.175 | -163084.477 |



PLANTA DE FUNDAÇÕES
ESC.=1:50



CORTE C-C
ESC.=1:50