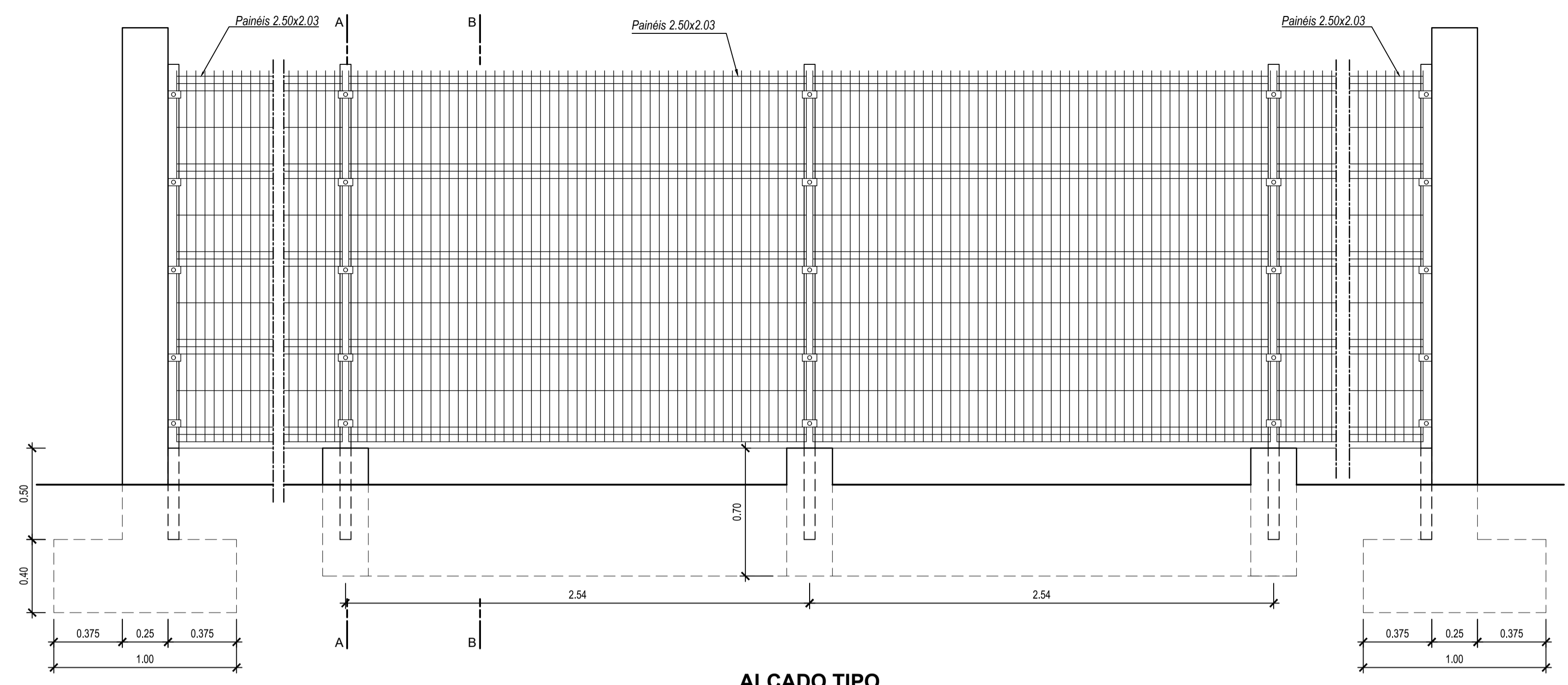
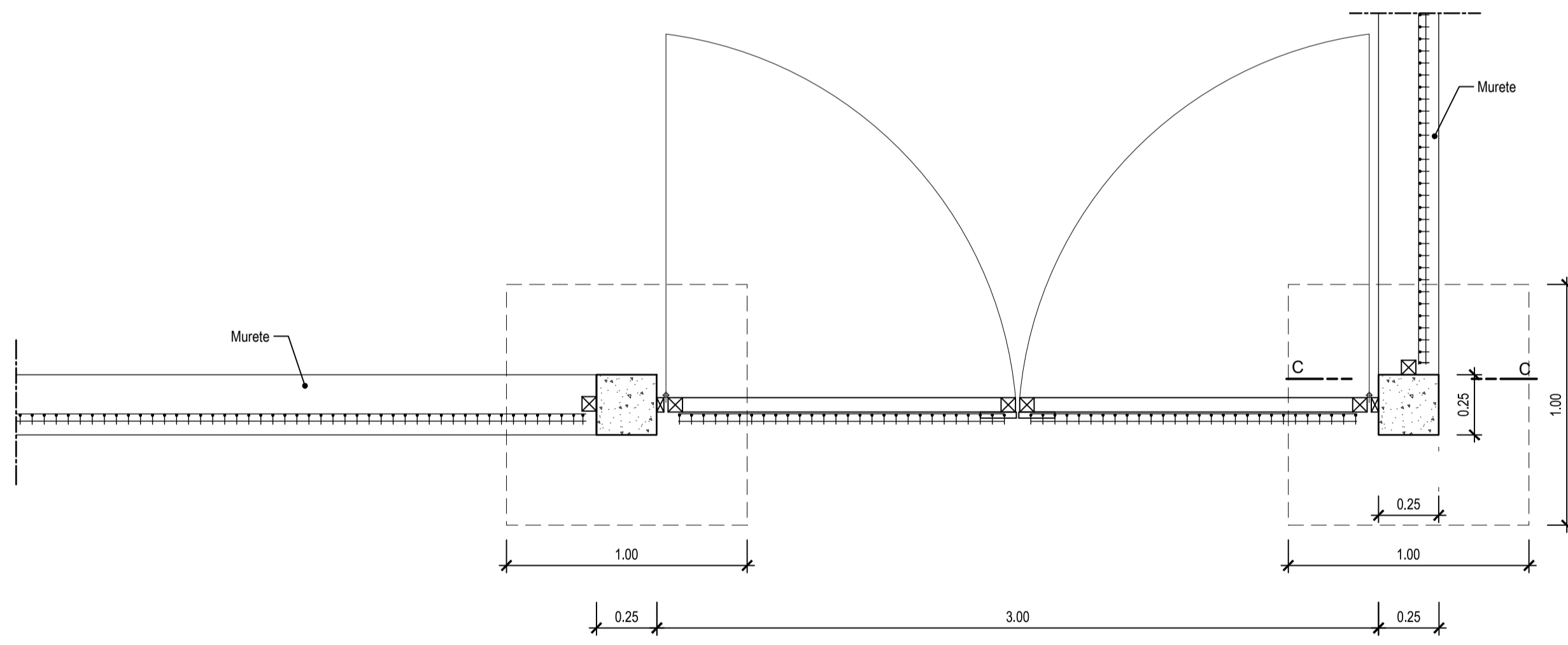


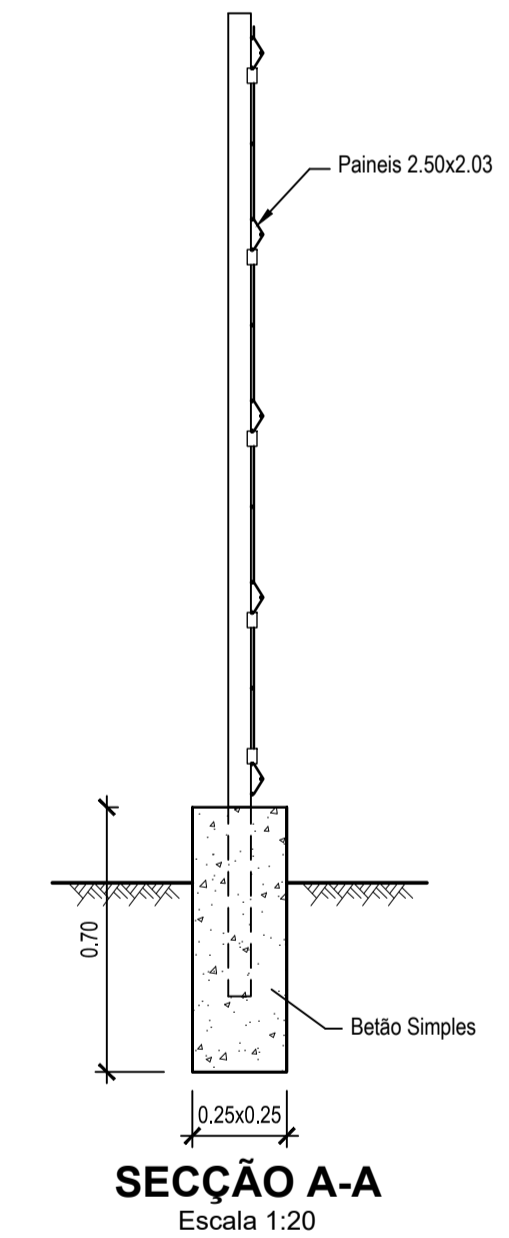
ALÇADO PRINCIPAL
Escala 1:20



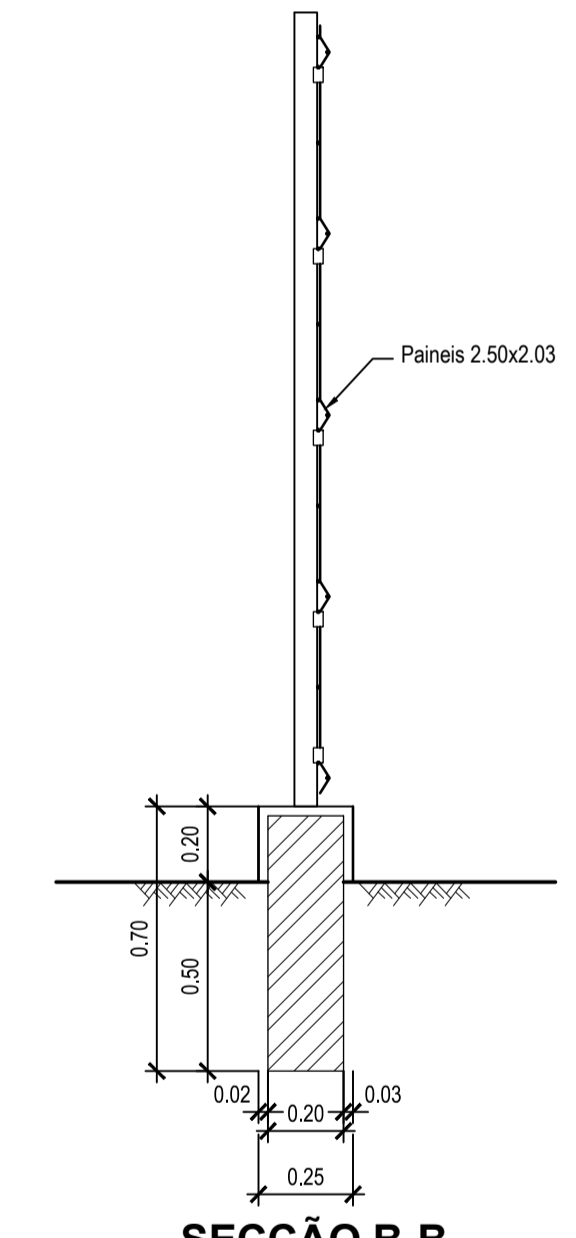
ALÇADO TIPO
Escala 1:20



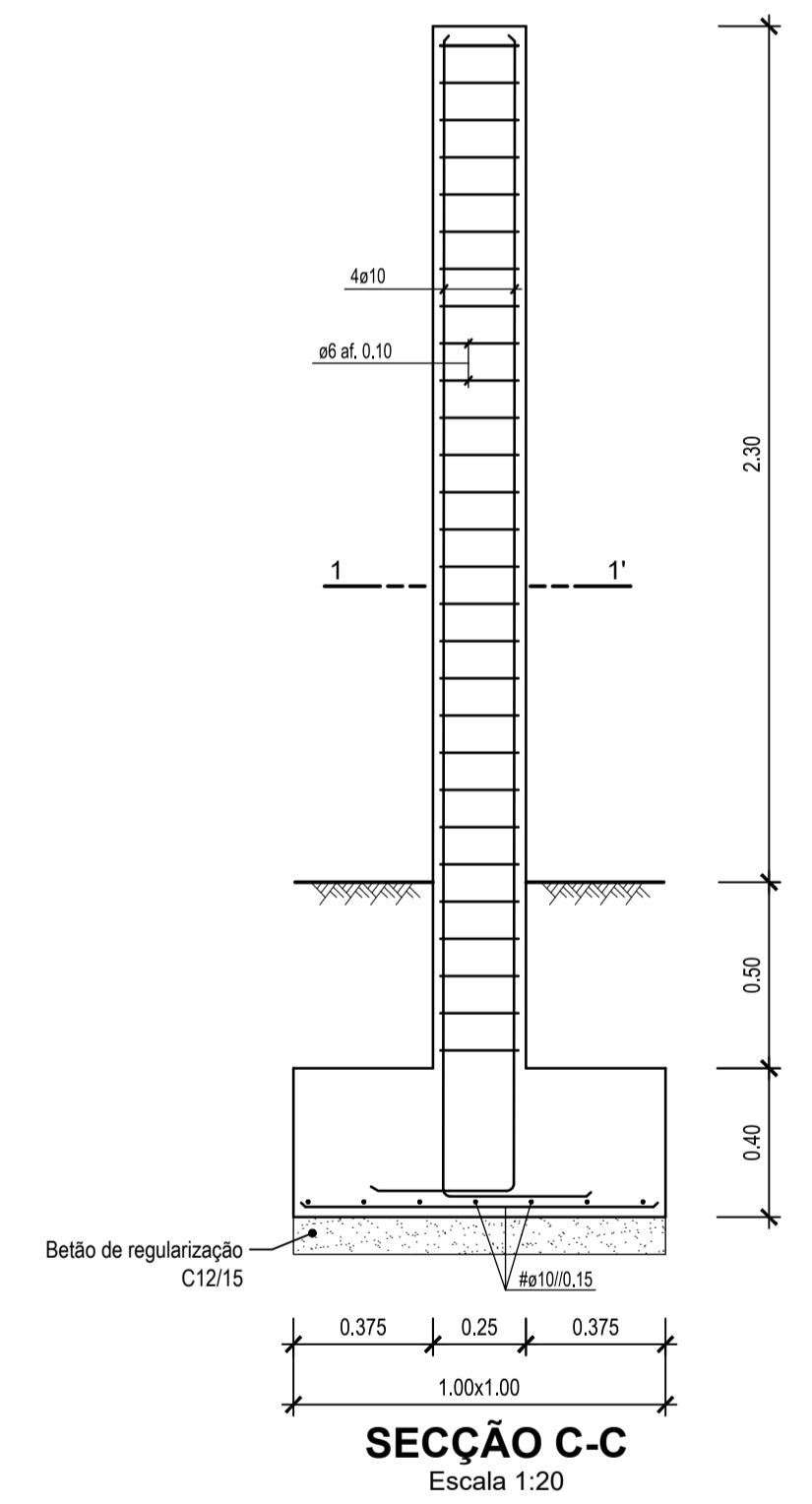
PLANTA
Escala 1:20



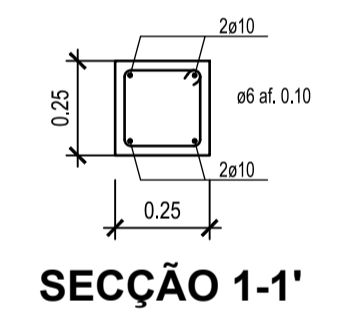
SECÇÃO A-A
Escala 1:20



SECÇÃO B-B
Escala 1:20



SECÇÃO C-C
Escala 1:20



SECÇÃO 1-1'

MAPA DE ACABAMENTOS
MURO DE VEDAÇÃO E PORTÃO DE ACESSO AO RECINTO

ACABAMENTOS EXTERIORES	
Vedação	Rede tipo "BEKAERT NYLOFOR 3D" ou equivalente, na cor Verde
Portão	Portão com estrutura de perfis metálicos e rede tipo "BEKAERT NYLOFOR 3D" ou equivalente, na cor Verde
Pilares	Betão descorado e pintura a tinta "Betoncolor" ou equivalente, na cor branca-Ral 9001

BETÃO (NP EN 206-1)				AÇO		RECOBRIMENTO (cm)	
TIPO	RESISTÊNCIA	CLASSE DE EXPOSIÇÃO	CONSISTÊNCIA			(Módulo Normat)	
				EXTERIOR	INTERIOR		
ARMADO	C25/30	XC2	S3	A500 NR	4.0	4.0	

- NOTAS:**
- O comprimento de amarração das armaduras será 50ø.
 - Todas as cotas e dimensões deverão ser confirmadas com o fornecedor do equipamento.
 - Não será empalmada, em cada secção mais de 1/3 da armadura.
 - Tinta à base de betume asfáltico em todas as superfícies exteriores em contacto com o terreno.

Revisão	Designação	Desenhou	Aprovou	Data			
PROJETO DE EXECUÇÃO							
Projecto	S. Azevedo	Desenho	Cecília Passos	Aprovou	Sofia Azevedo	Data	Janeiro 2023
Código do Ficheiro:		C871-REG-PE-032-RO		Escala:		1:20	

DIREÇÃO-GERAL DE AGRICULTURA E DESENVOLVIMENTO RURAL	
PROJETO DE EXECUÇÃO DE INFRAESTRUTURAS DE REGADIO DO APROVEITAMENTO HIDROAGRÍCOLA DO CRATO	
REDE DE REGA. BLOCO DO CRATO	
VEDAÇÃO E PORTÃO DE ACESSO	

Campo d'Água
Engenharia e Gestão, Lda.

Desenho n.º **032** / Revisão **0**