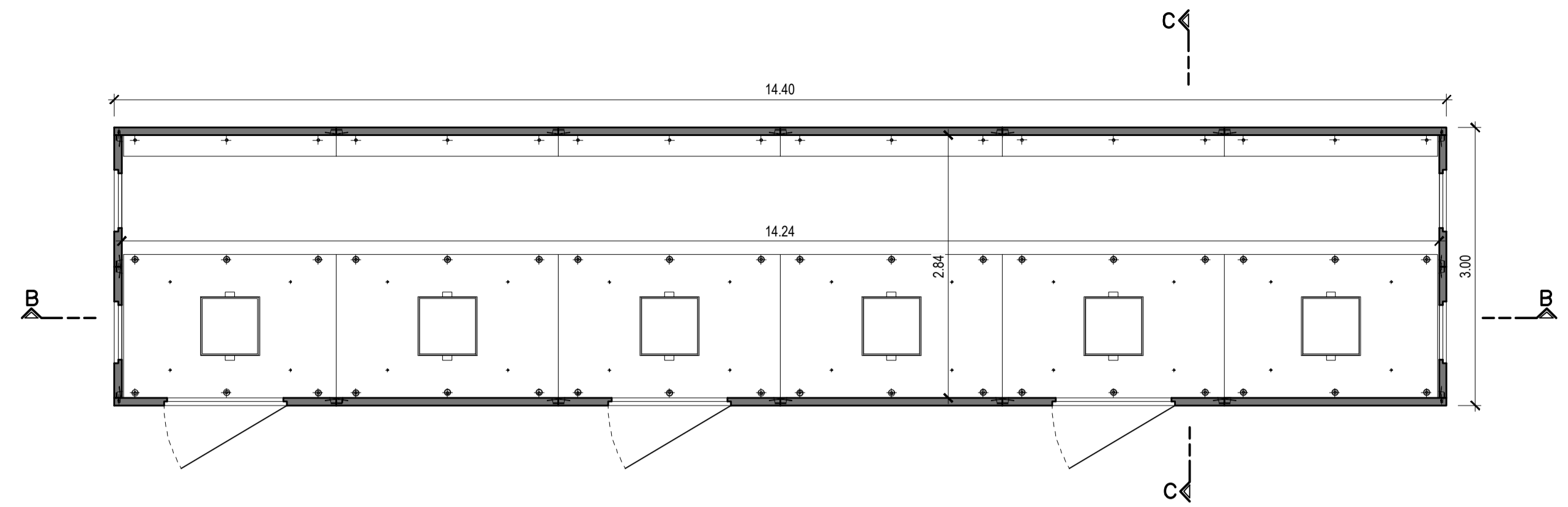
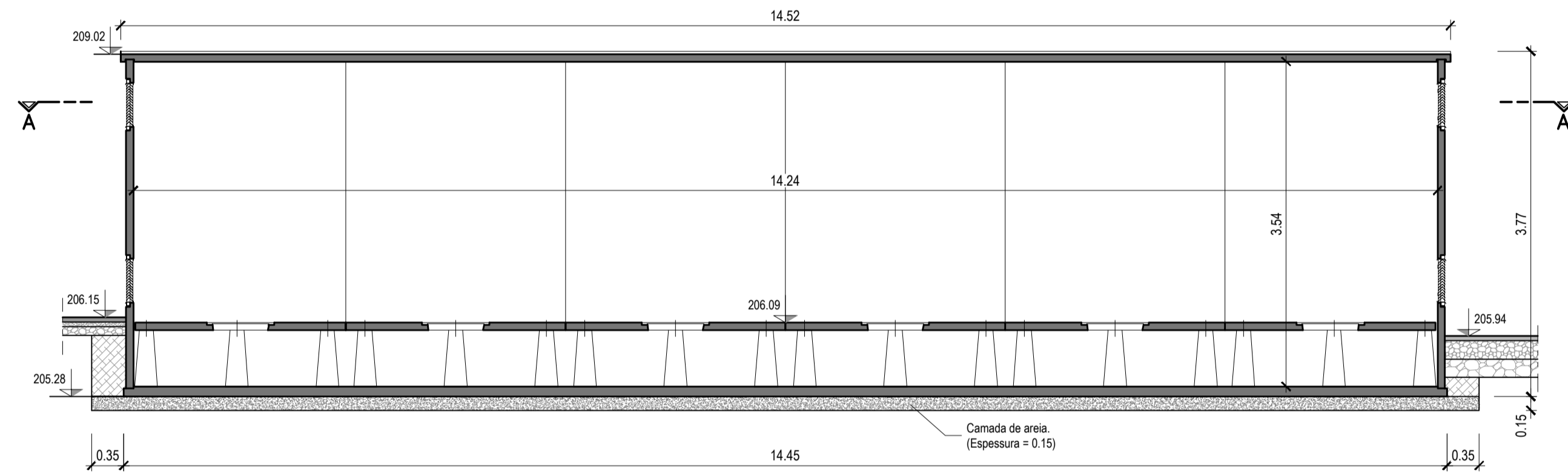


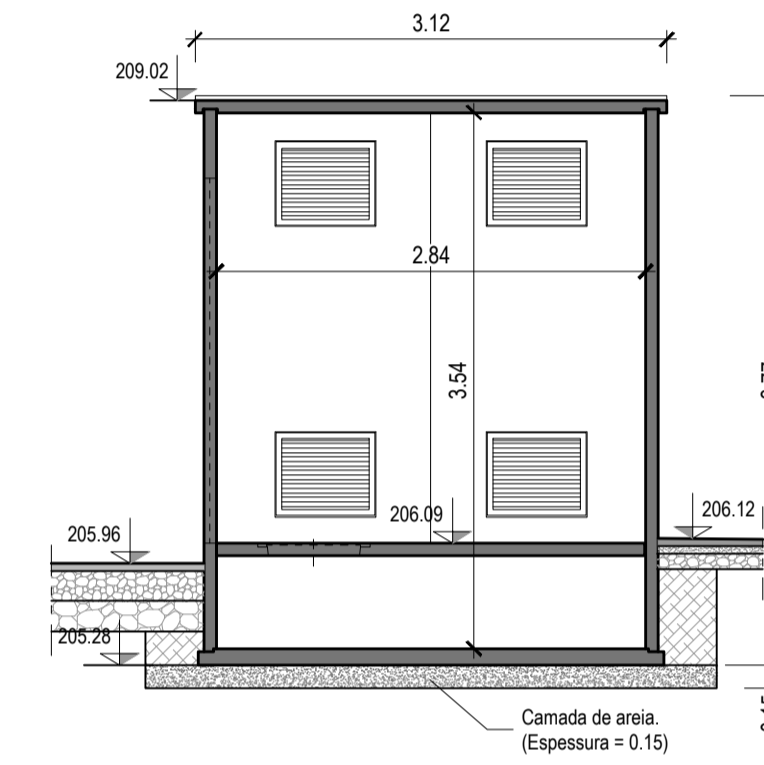
PLANTA DA COBERTURA
Escala 1:50



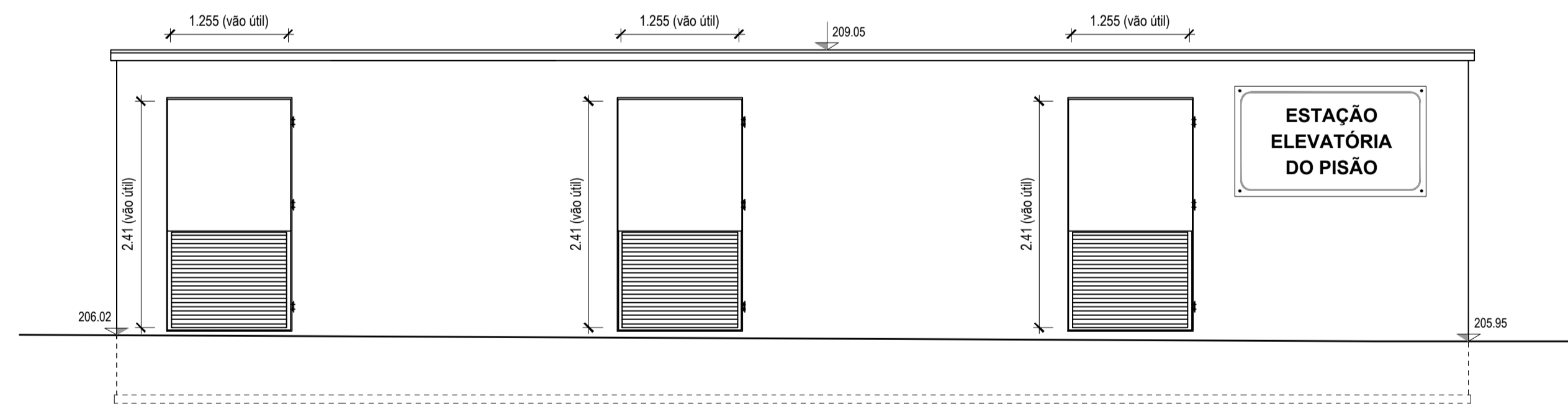
PLANTA por A-A
Escala 1:50



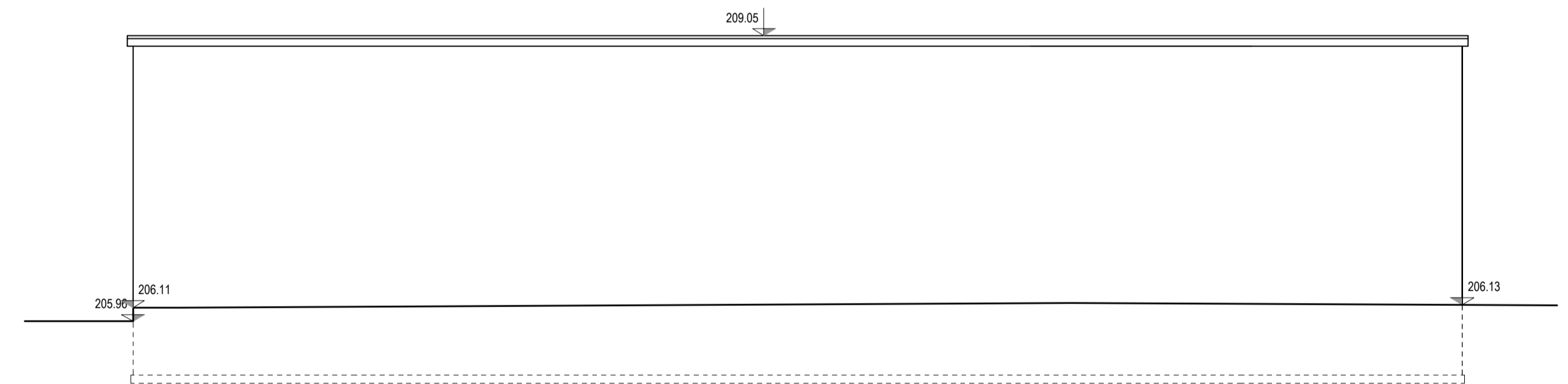
CORTE B-B
Escala 1:50



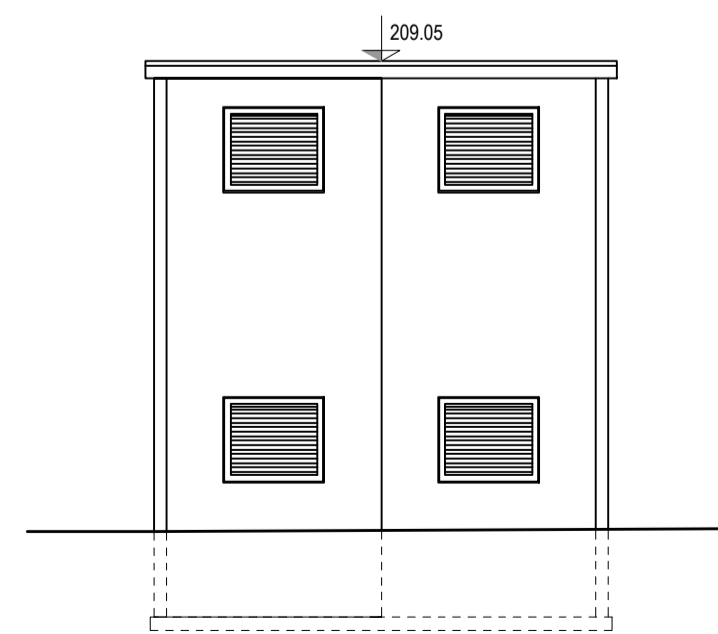
CORTE C-C
Escala 1:50



ALÇADO FRONTAL
Escala 1:50



ALÇADO POSTERIOR
Escala 1:50



ALÇADO LATERAL
Escala 1:50

Revisão	Designação	Desenhou	Aprovou	Data
PROJETO DE EXECUÇÃO				
Projeto	Desenhou	Aprovou	Data	
Ricardo Serrano	Renato Barros	Sofia Azevedo	Janeiro 2023	
Código do Ficheiro:	Contrato:	Escala:		
C871-EEG-PE-020-RD	C871	1:50		

DGADR DIREÇÃO-GERAL DE AGRICULTURA E DESENVOLVIMENTO RURAL	
PROJETO DE EXECUÇÃO DE INFRAESTRUTURAS DE REGADIO DO APROVEITAMENTO HIDROAGRÍCOLA DO CRATO	
ESTACÃO ELEVATÓRIA EDIFÍCIO DO POSTO DE SECCIONAMENTO. PLANTA, CORTES E ALÇADOS.	