

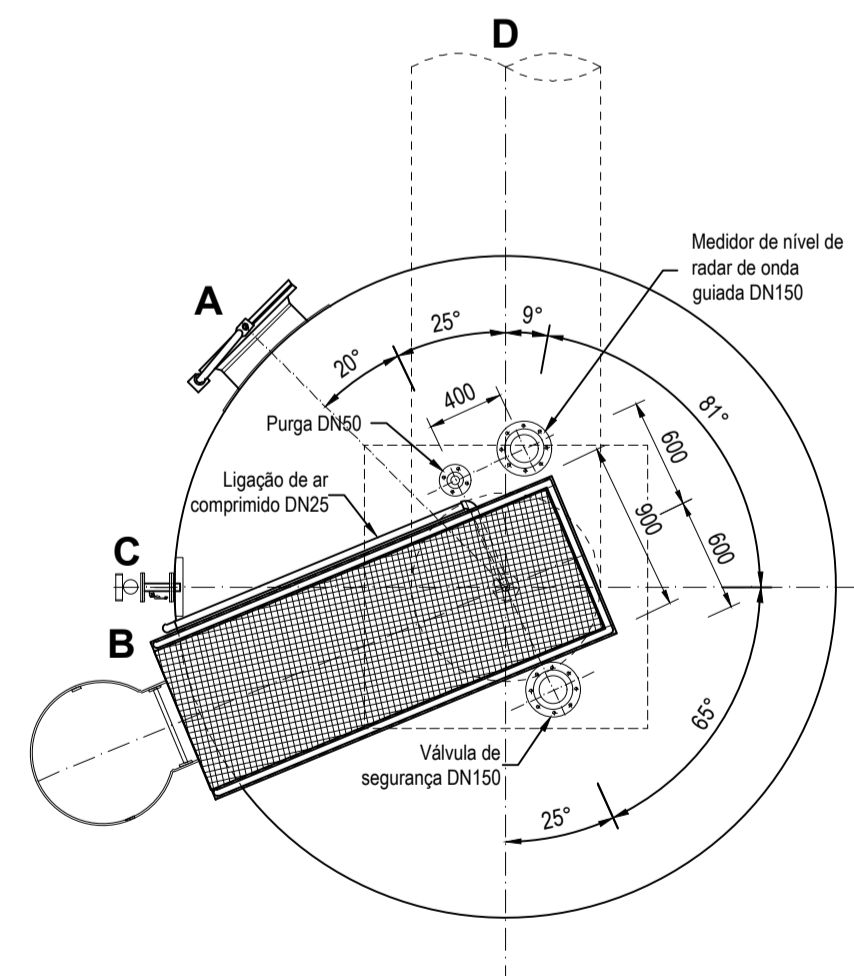
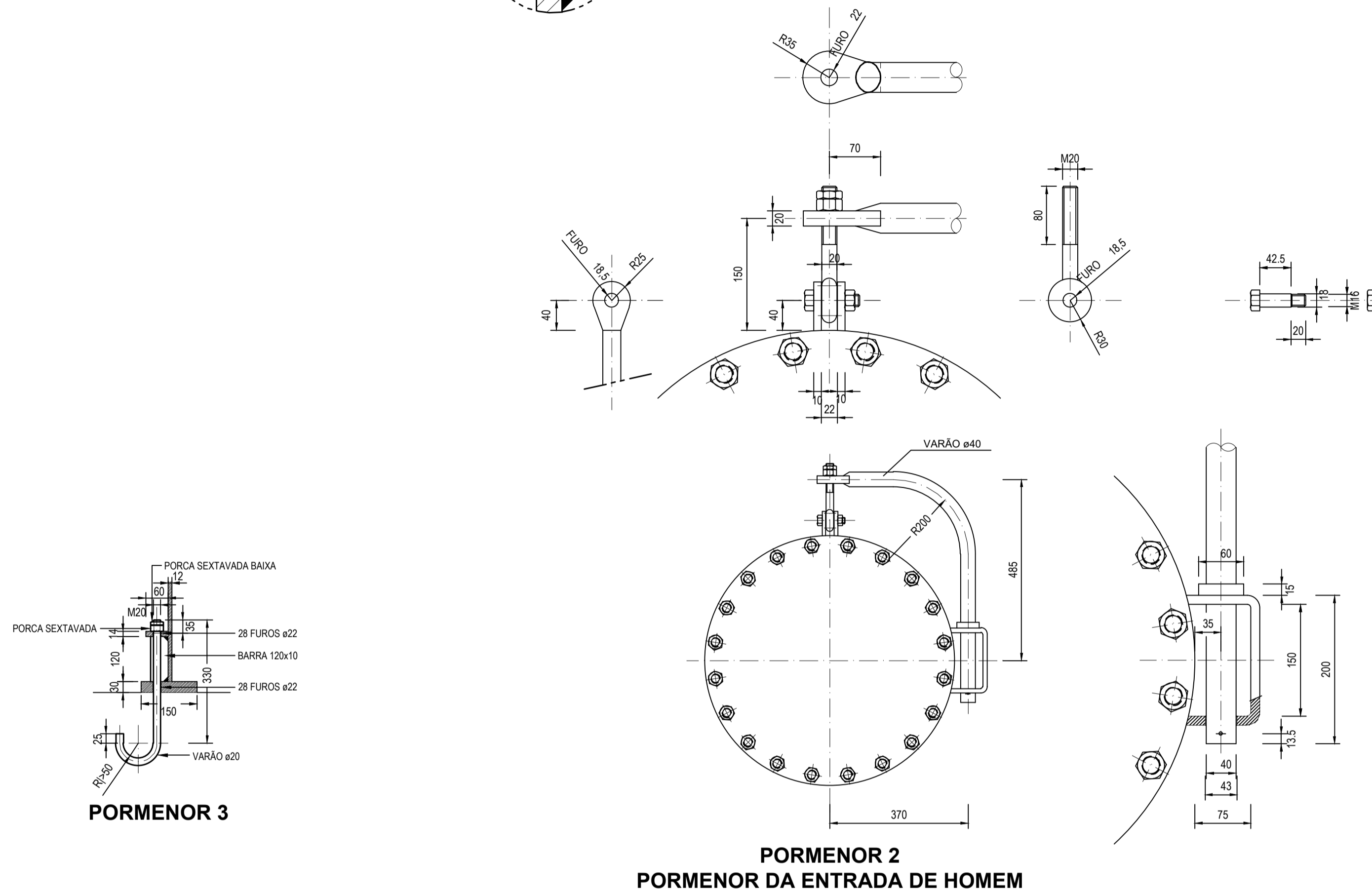
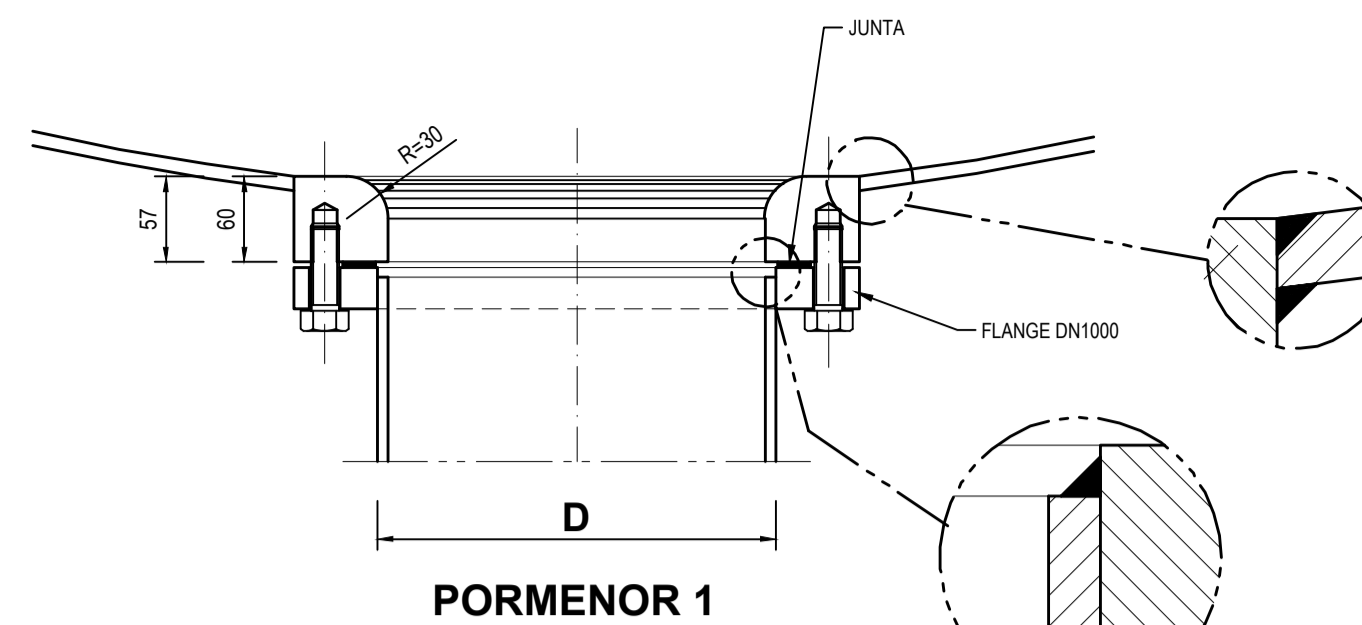
ALÇADO ESQUEMÁTICO

(a) - INDICADOR DE NÍVEL DE PALHETAS MAGNÉTICAS

COM AS SEGUINTE FUNÇÕES:
- MEDIÇÃO CONTÍNUA DE NÍVEL COM TRANSMISSÃO.

QUADRO DE DIMENSÕES DOS RESERVATÓRIOS HIDROPNEUMÁTICOS

D	a	b	c	d	e	f	m	p	R1	R2	Vol. (m³)	P.serviço (MPa)	P.ensaio (MPa)
1000	6906	970	80	4965	80	970	3500	4920	538	2800	1x60	0.7	1.05



PLANTA ORIENTADA ASPIRAÇÃO

01		Revisão geral.		RB	SA	Junho 2023
Revisão		Designação		Desenhou	Aprovou	Data
Fase						
PROJETO DE EXECUÇÃO						
Projeto	Desenho	Aprova	Data			
Ricardo Sierrano	Renato Barroso	Sofia Azevedo	Janeiro 2023			
Código do Ficheiro:		Contrato:	Escalas			
CB71-EEG-FE-MO4-R1		C871		S. E.		

DGADR DIREÇÃO-GERAL DE AGRICULTURA E DESENVOLVIMENTO RURAL		
PROJETO DE EXECUÇÃO DE INFRAESTRUTURAS DE REGADIO DO APROVEITAMENTO HIDROAGRÍCOLA DO CRATO		
ESTAÇÃO ELEVATÓRIA RESERVATÓRIOS HIDROPNEUMÁTICOS DO CIRCUITO DE ASPIRAÇÃO. EQUIPAMENTO. (Folha 2 de 2)		Desenho n.º M04
		Revisão 1