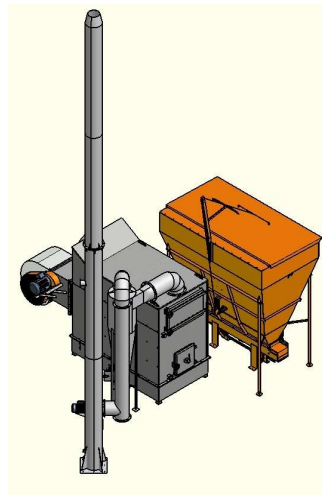




## GERADORES AR QUENTE A RESÍDUOS LENHOSOS COM SEM-FIM



**FUNÇÃO:** O Gerador destina-se ao aquecimento de pavilhões.

**CARACTERÍSTICAS:** Modelo 300

Gerais		Eléctricas	
Potência calorífica máxima ( Kcal/h ) / (KW)	301000 / 350	Potência motor ventilador de combustão (KW)	0,18
Potência calorífica útil ( Kcal/h ) / (KW)	258000 / 300	Potência motor ventilador de circulação do ar (KW)	9,2
Peso aprox. (Kg)	3300	Potência motor ventilador de extracção fumos (KW)	0,75
Combustível	Resíduos lenhosos (Casca de pinheiro, serrim, bagaço de azeitona, estilha, pinha moída)	Potência motor sem-fim (KW)	1,5
		Potência motor bomba hidráulica	3,0
Diâmetro chaminé (m)	0,316	Tensão (v)	400

**DIMENSÕES:**

