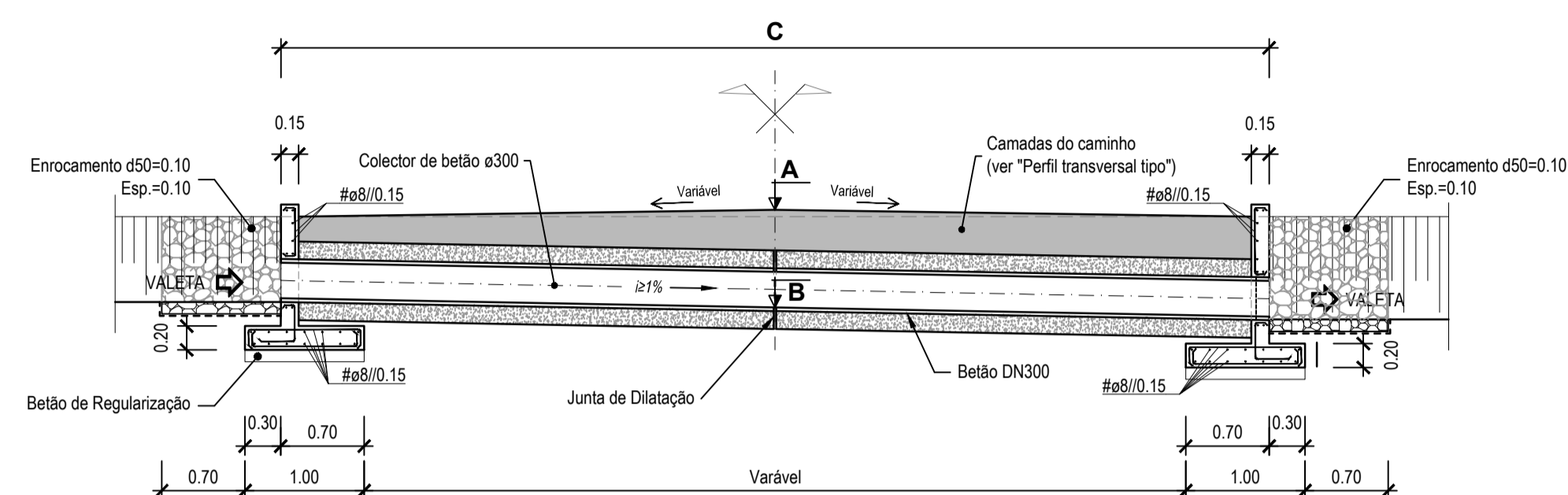
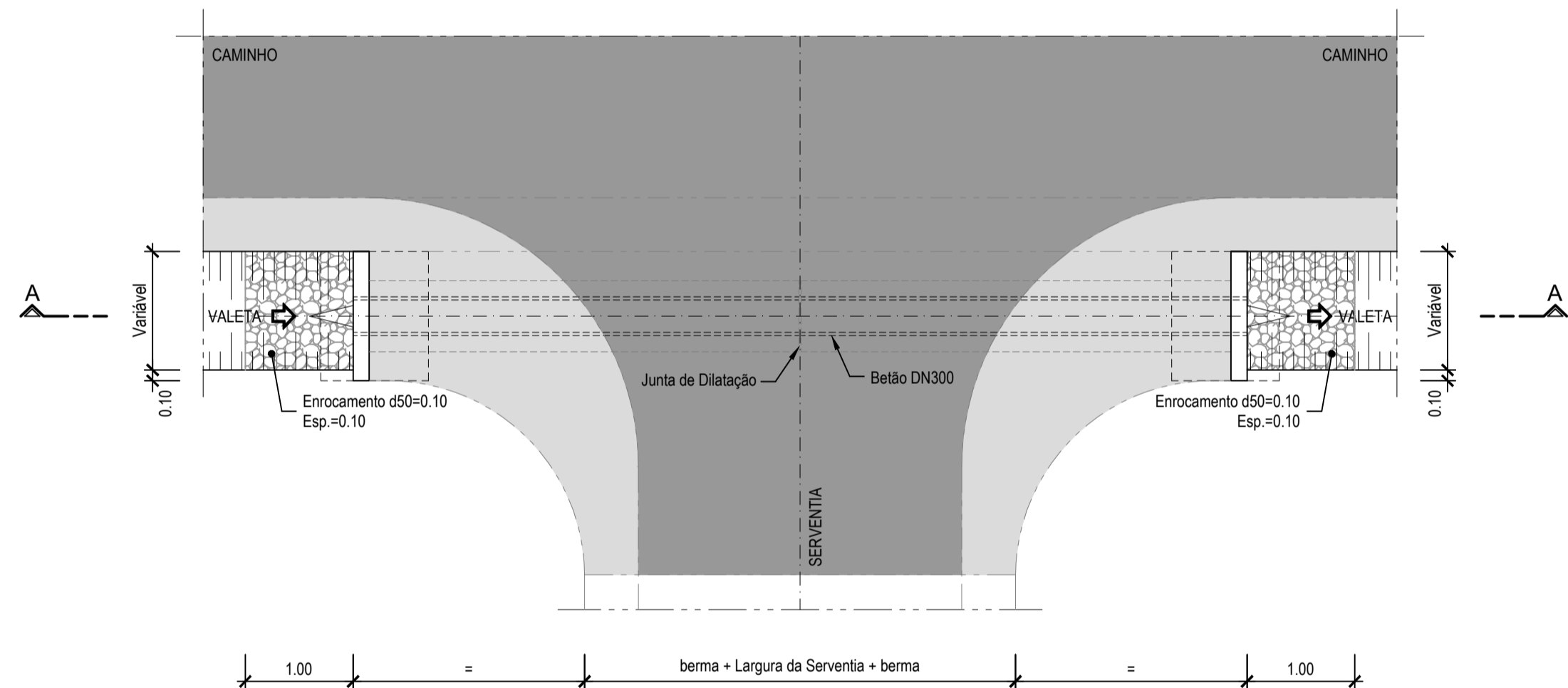


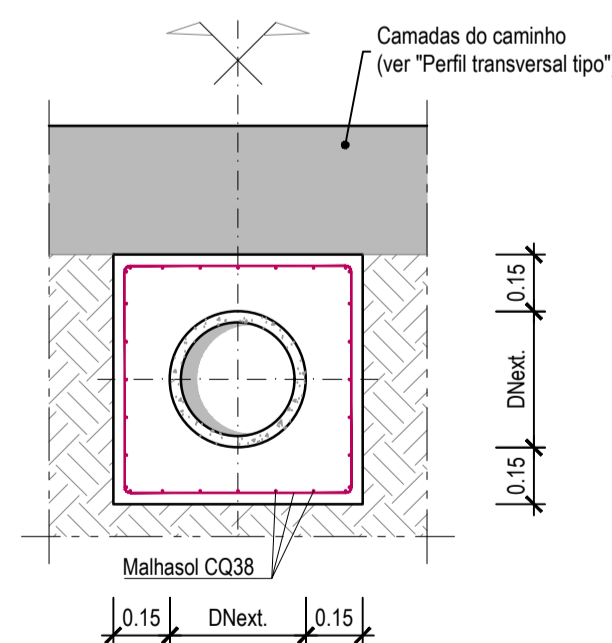
AQUEDUTO DE SERVENTIA
(ou de continuidade de valeta p/ caminho)



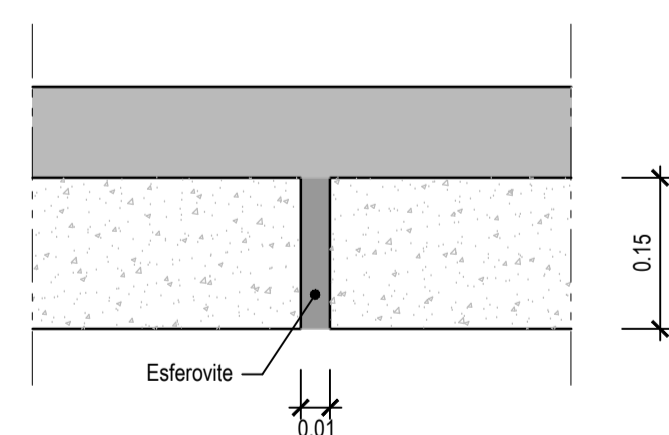
CORTE A-A
Escala 1:50



PLANTA
Escala 1:50

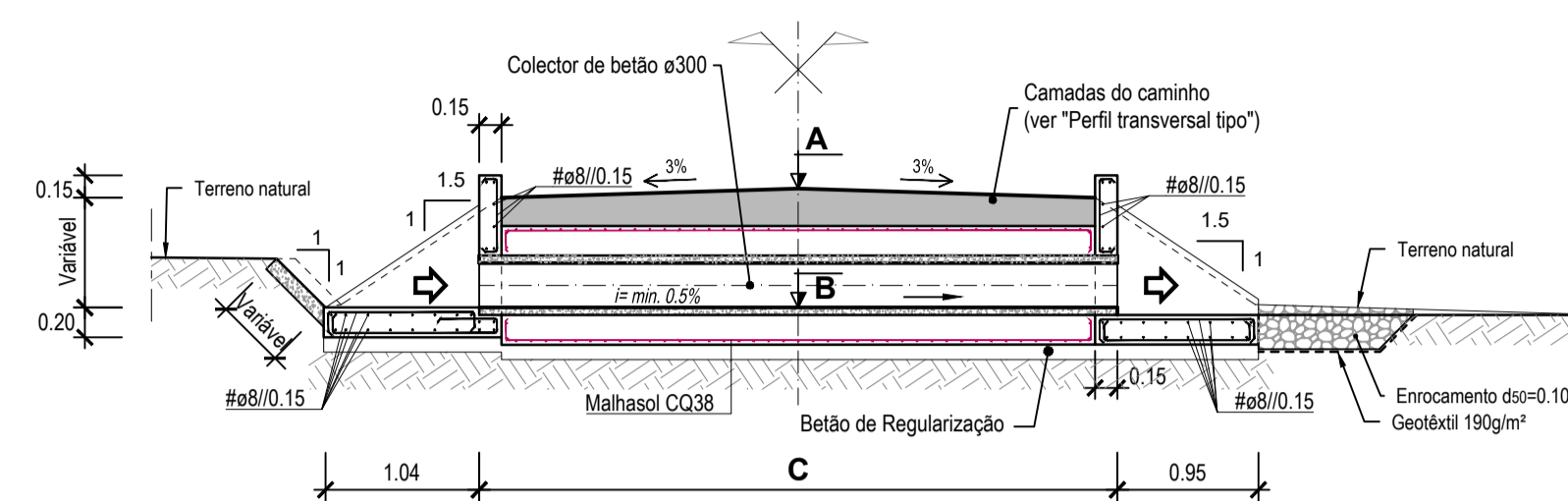


PROTECÇÃO DA CONDUTA
Escala 1:20

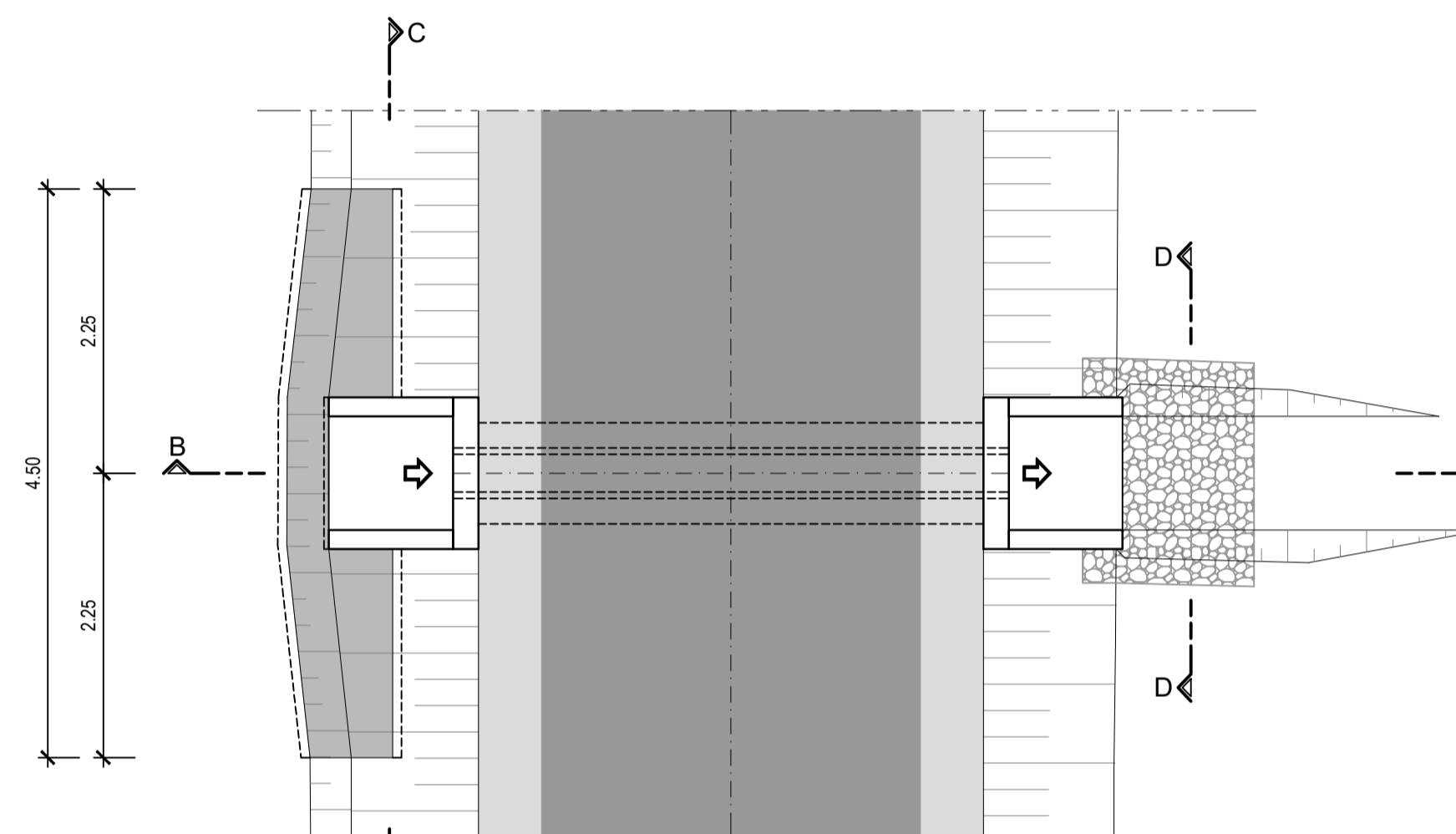


PORMENOR DA JUNTA DE DILATAÇÃO

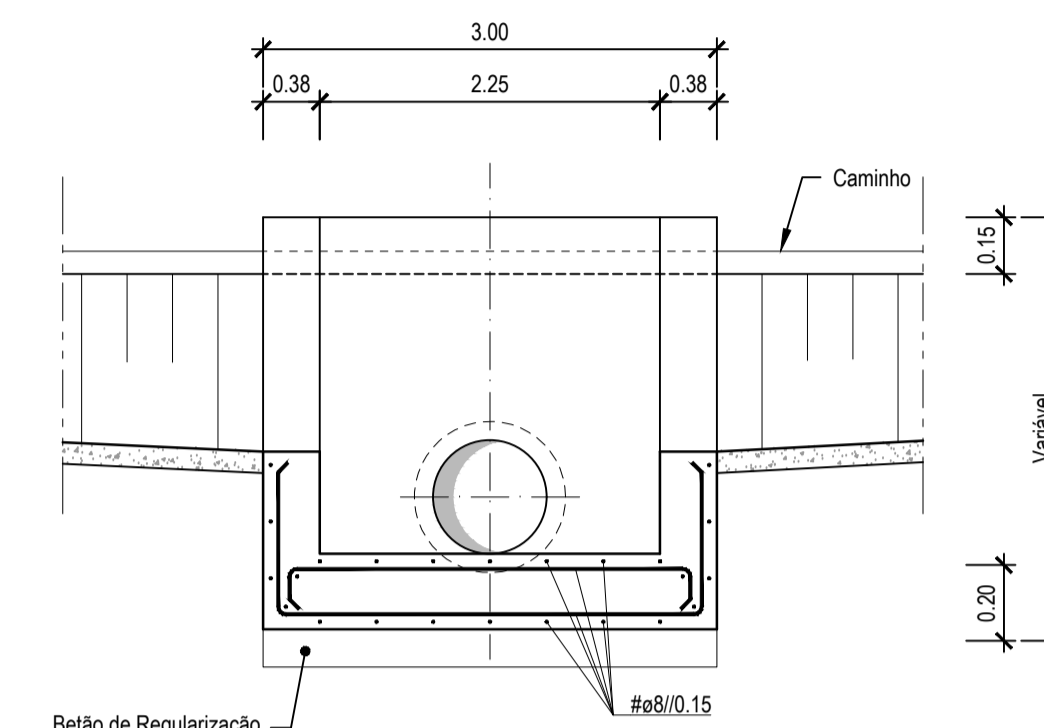
AQUEDUTO TIPO SERVENTIA



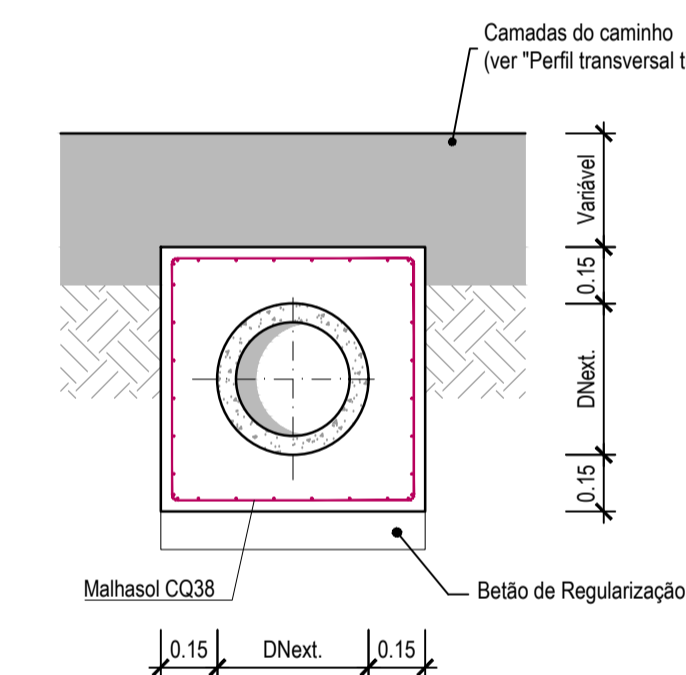
CORTE B-B
Escala 1:50



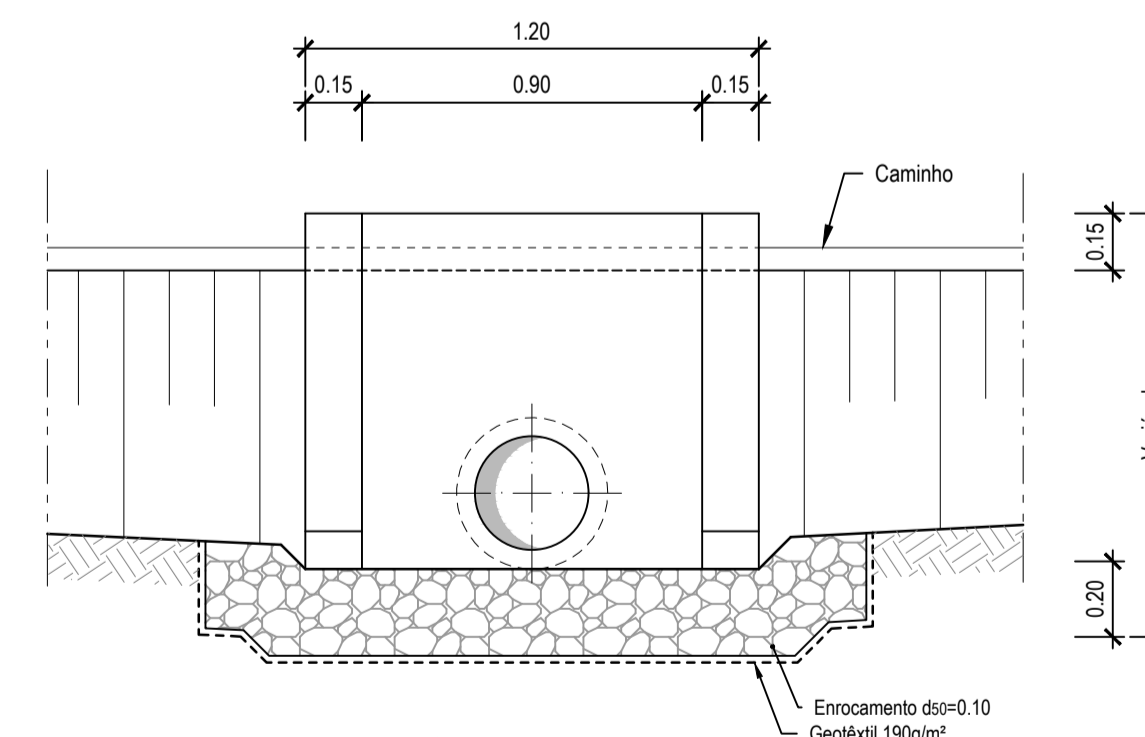
PLANTA
ESC. 1:50



CORTE C-C
Escala 1:20



SECÇÃO TIPO
ESC. 1:20



CORTE D-D
Escala 1:20

AÇO	BETÃO (NP EN 206-1)			RECORRIMENTO (cm)	
	RESISTÊNCIA	CLASSE DE EXPOSIÇÃO	CONSISTÊNCIA	EXTERIOR	INTERIOR
A500 NR	C30/37	XC4	S3	4.5	4.5

- NOTAS:
- 1 - O comprimento de amarração das armaduras será 50s.
 - 2 - Todas as cotas e dimensões deverão ser confirmadas com o fornecedor do equipamento.
 - 3 - Não será empregada, em cada secção mais de 1/3 da armadura.
 - 4 - Tinta à base de betume asfáltico em todas as superfícies exteriores em contacto com o terreno.

A	Cota do Caminho
B	Cota soleira do Aqueduto
C	Comprimento do Aqueduto

Revisão	Designação	Desenhou	Aprovou	Data
Fase PROJECTO DE EXECUÇÃO				
Projecto	João Vargas Rui Almeida	Desenhou	Pedro Andrade	Aprovou Sofia Azevedo
Código do Ficheiro:	C871-VIA-PE-O11-RQ		Escalas	1:20 e 1:50

DGADR DIREÇÃO-GERAL DE AGRICULTURA E DESENVOLVIMENTO RURAL		
PROJECTO DE EXECUÇÃO DE INFRAESTRUTURAS DE REGADIO DO APROVEITAMENTO HIDROAGRÍCOLA DO CRATO		
REDE VIÁRIA AQUEDUTO DE SERVENTIA E AQUEDUTO TIPO SERVENTIA DEFINIÇÃO DE FORMAS E BETÃO ARMADO		Desenho n.º 011
		Revisão 0