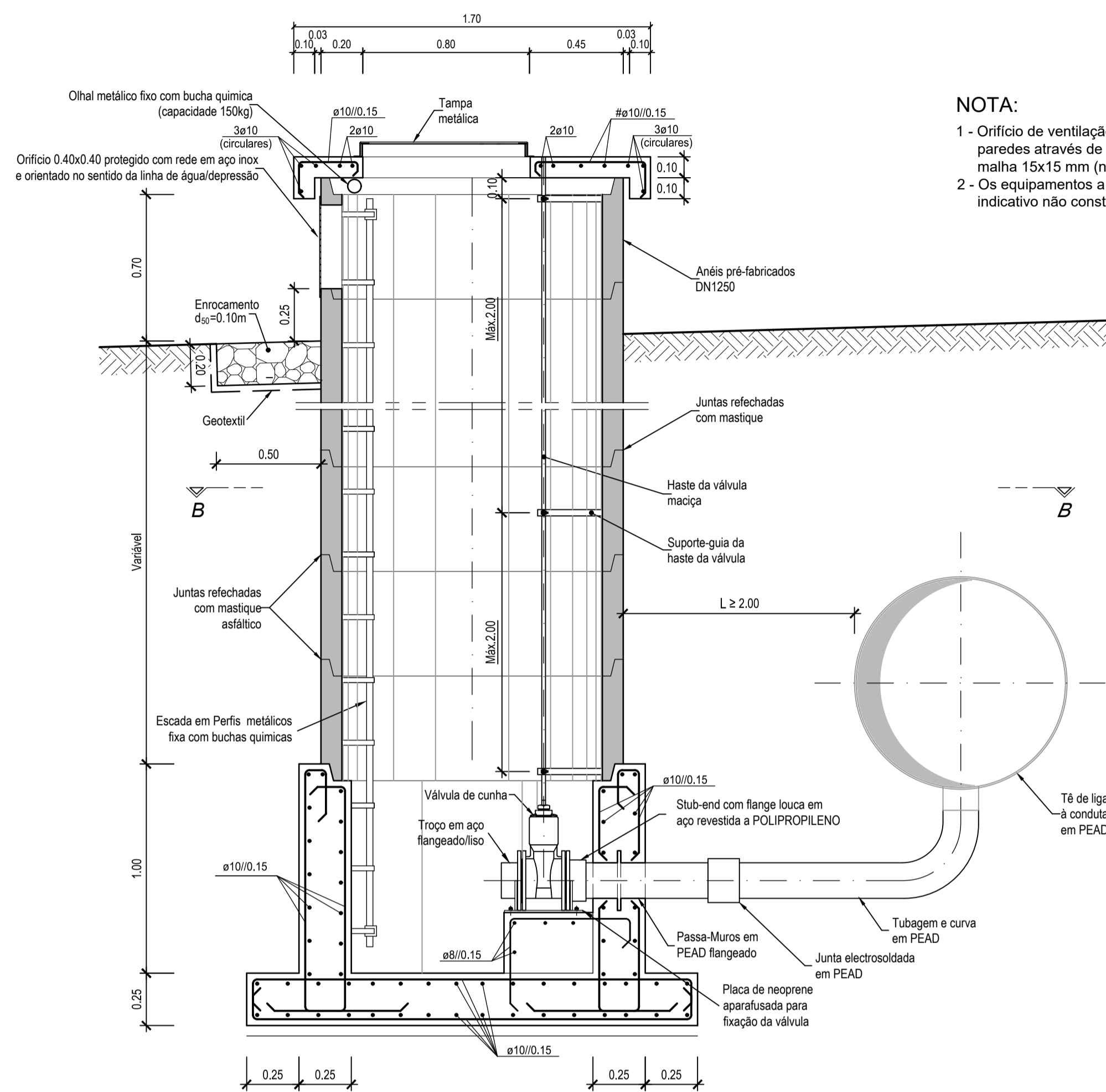
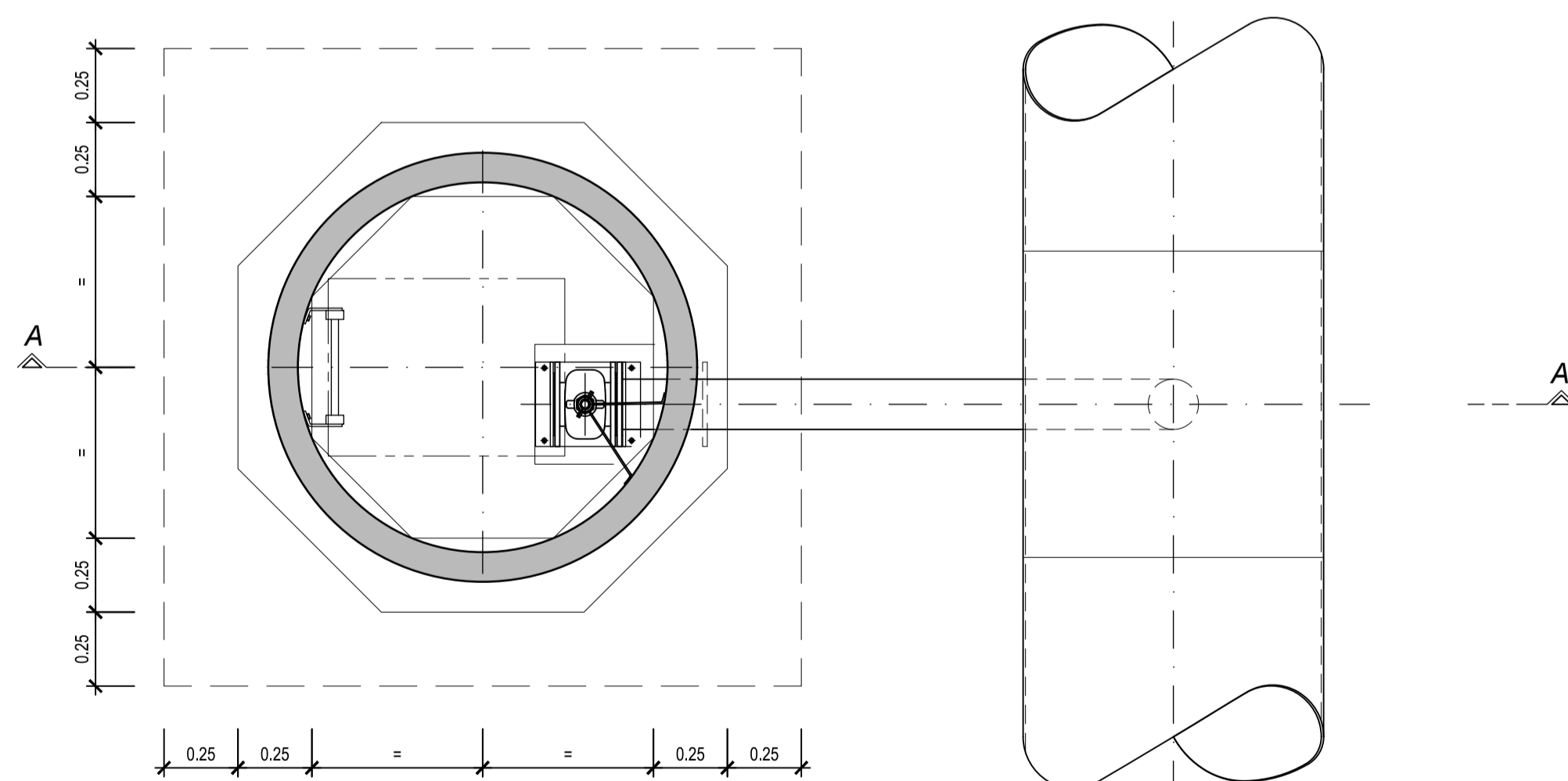


## CÂMARA DE DESCARGA DE FUNDO



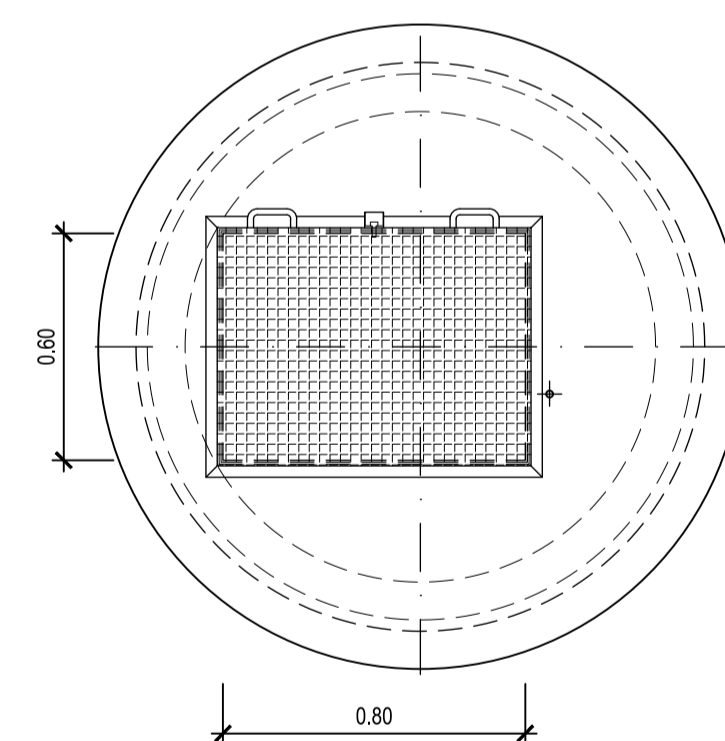
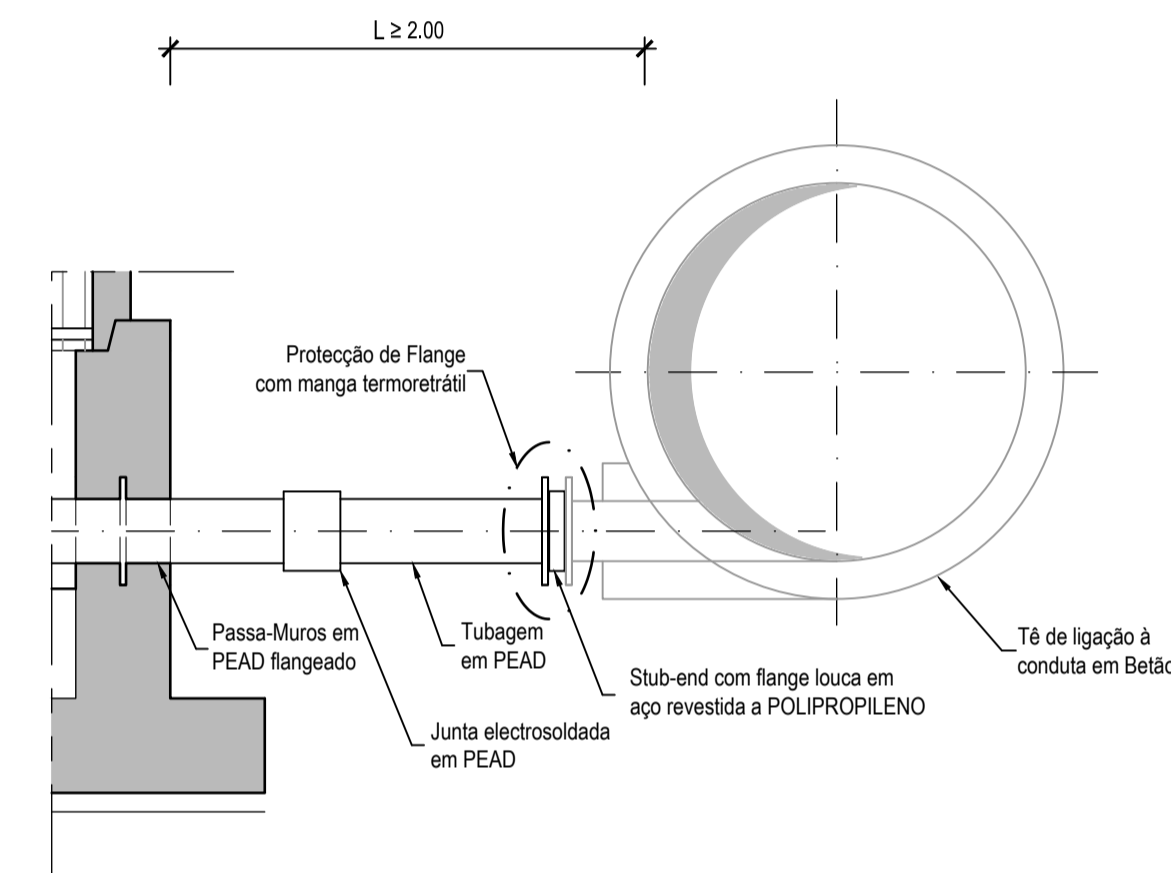
CORTE A-A



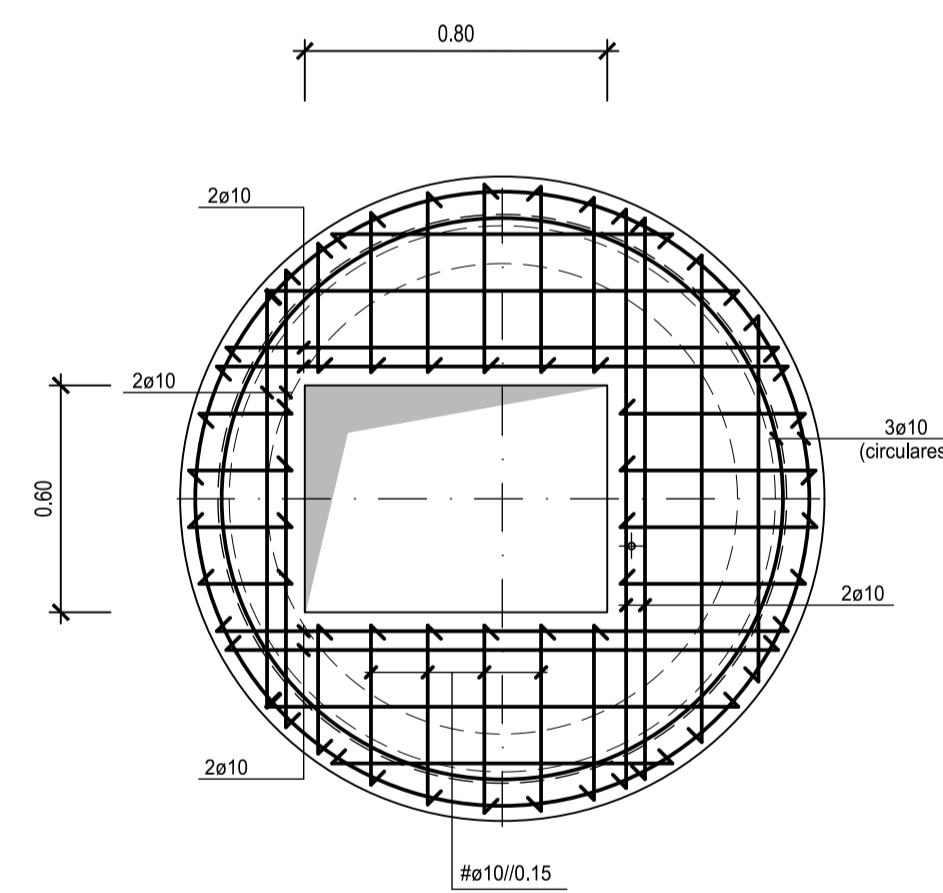
PLANTA EM B-B

### NOTA:

- 1 - Orifício de ventilação com aro metálico resistente e fixo as paredes através de gola e rede de aço inox AISI 316 com malha 15x15 mm (no máximo).
- 2 - Os equipamentos a instalar são representados a título indicativo não constituindo especificação dos mesmos

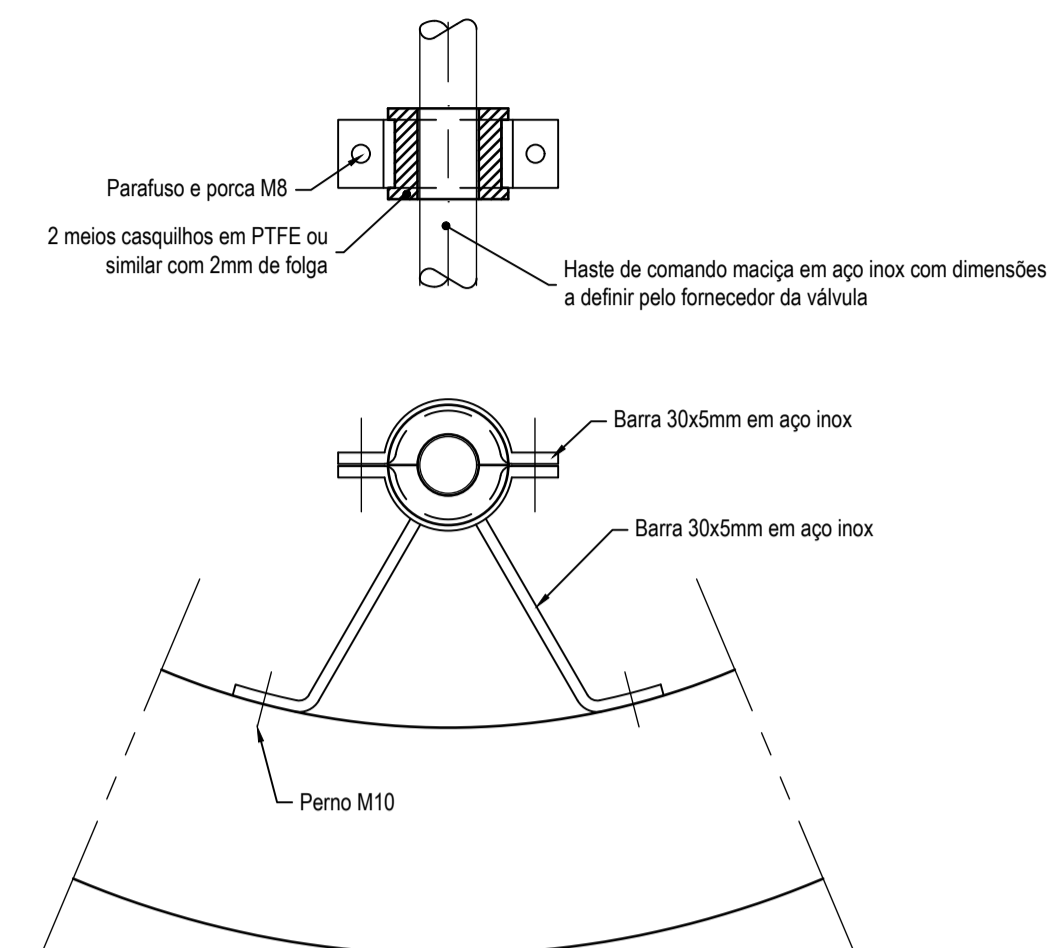


PLANTA DA COBERTURA



LAJE DE COBERTURA

## SUPOORTE-GUIA DA HASTE DA VÁLVULA



Localização	DN conduta	DN (mm)	PN
CP 61	1200	200	10
CP 63	1200	200	10
CP 65	1200	200	10
CP 67	1200	200	10
CP 69	1200	200	10
CP 75	1200	200	16
CP 77	1200	200	16
CP 80	1200	200	10
CP 82	1200	200	10
CP 84	1200	200	10
CP 87	1200	200	10
CP 90	1200	200	10
CP 94	1200	200	10
CP 96	1200	200	10
CP 100	1000	150	10
CP 102	1000	150	10
CP 105	800	150	10
CP 108	700	150	16
CP 111	700	150	16
CP 118	500	100	16
CP 121	180	100	16
C13 13.2	450	100	10
C13 13.4	450	100	10
C13 13.8	400	100	10
C14 14.1	355	100	10
C15 15.1	700	150	10
C15 15.5	400	100	10
C15 15.7	400	100	10
C15 15.9	400	100	10
C15 15.11	400	100	10
C15 15.13	400	100	10
C15 15.15	400	100	10
C15 15.17	400	100	10
C15 15.19	400	100	10
C15 15.21	400	100	10
C15 15.25	400	100	10
C15 15.27	400	100	10
C15 15.29	400	100	10
C15 15.32	200	100	10
C15-1 15.33	700	150	10
C15-1 15.36	700	150	10
C16 16.2	630	100	10
C17 17.1	500	100	16
C17 17.4	400	100	16
C17 17.7	400	100	16

AÇO	BETÃO (NP EN 206-1)			RECOBRIMENTO (cm)	
	RESISTÊNCIA	CLASSE DE EXPOSIÇÃO	CONSISTÊNCIA	Mínimo Normais	EXTERIOR / INTERIOR
A500 NR	C25/30	XC2	S3	4.0	4.0

- NOTAS:
- 1 - O comprimento de amarração das armaduras será 50x.
  - 2 - Todas as cotas e dimensões deverão ser confirmadas com o fornecedor do equipamento.
  - 3 - Não será empalmada, em cada secção mais de 1/3 da armadura.
  - 4 - Tinta à base de betume asfáltico em todas as superfícies exteriores em contacto com o terreno.

Revisão	Designação	Desenhou	Aprovou	Data			
<b>PROJETO DE EXECUÇÃO</b>							
Projecto	S. Azevedo	Desenho	Cecília Passos	Aprovou	Sofia Azevedo	Data	Janeiro 2023
Código de Ficheiro:	C871-REG-PE-213-RO		Contracto:	C871		Escalas:	1:20

DIREÇÃO-GERAL DE AGRICULTURA E DESENVOLVIMENTO RURAL	
<b>PROJETO DE EXECUÇÃO DE INFRAESTRUTURAS DE REGADIO DO APROVEITAMENTO HIDROAGRÍCOLA DO CRATO</b>	
<b>REDE DE REGA. BLOCO DE FRONTEIRA E AVIS</b>	
<b>CÂMARA DE DESCARGA DE FUNDO</b>	