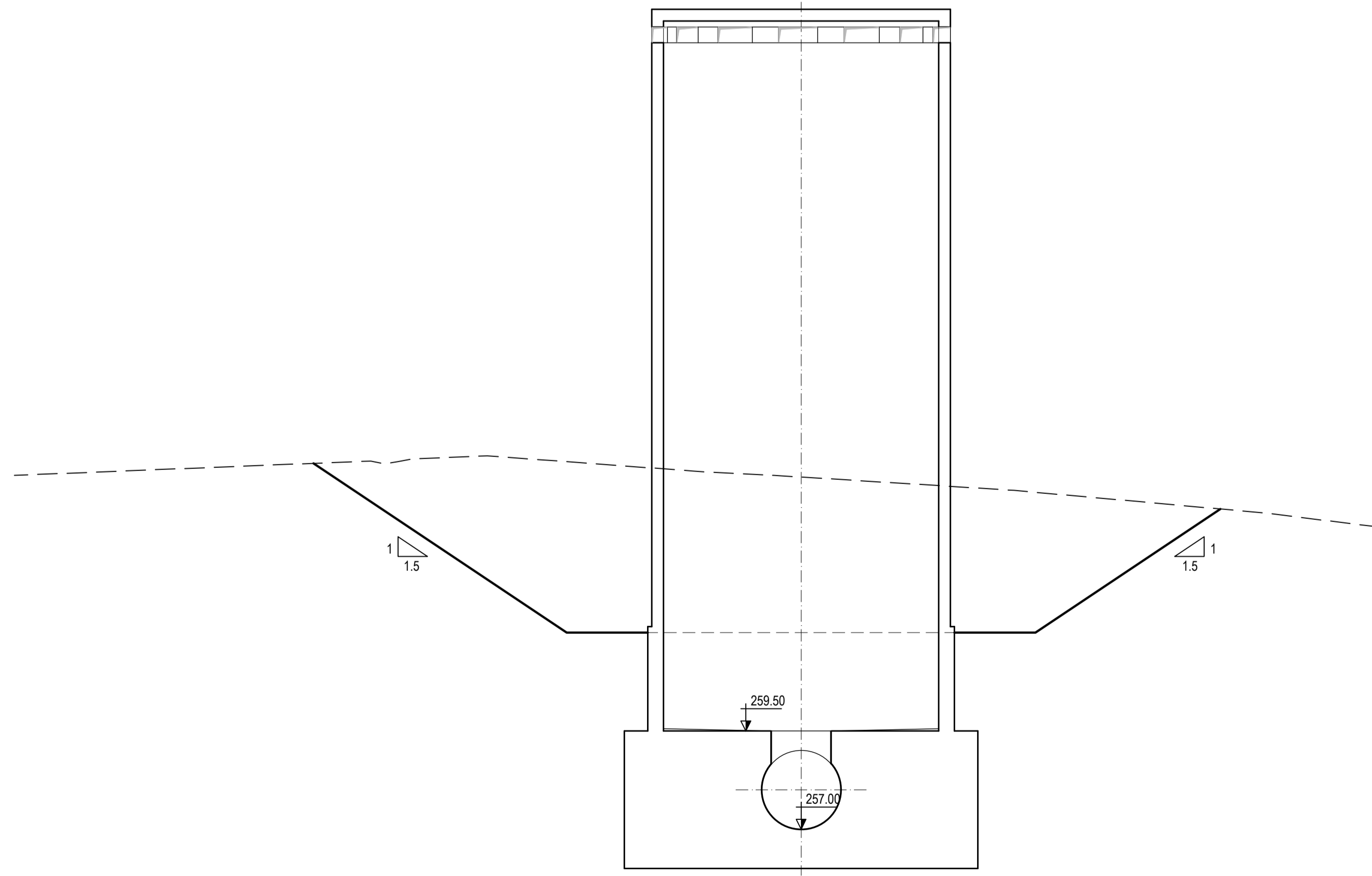


PLANTA
Escala 1:500



CORTE
Escala 1:100

Revisão	Designação	Desenhou	Aprovou	Data
2	Revisão Geral	CP	SA	Mar 2024
1	Revisão Geral	MM	SA	Jun 2023
PROJETO DE EXECUÇÃO				
Projecto	Desenhou	Aprovou	Data	
Sofia Azevedo	Mário Monteiro	Sofia Azevedo	Janeiro 2023	
Código do Ficheiro:	Contrato:	Escalas:	1:100; 1:500	
C871-ADU-FE-010-R2	C871			

DGADR DIREÇÃO-GERAL DE AGRICULTURA E DESENVOLVIMENTO RURAL	
PROJETO DE EXECUÇÃO DE INFRAESTRUTURAS DE REGADIO DO APROVEITAMENTO HIDROAGRÍCOLA DO CRATO	
CONDUTA ELEVATÓRIA CHAMINÉ DE EQUILÍBRIO IMPLANTAÇÃO GERAL E CORTE TRANSVERSAL	

Engenharia e Gestão, Lda.
 Desenho n.º **010** Revisão **2**