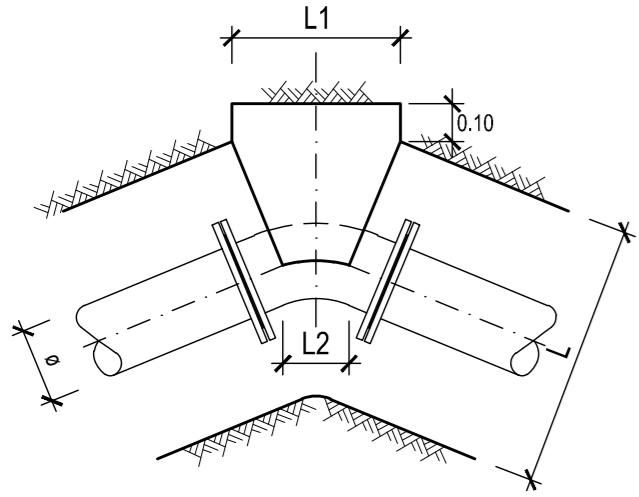
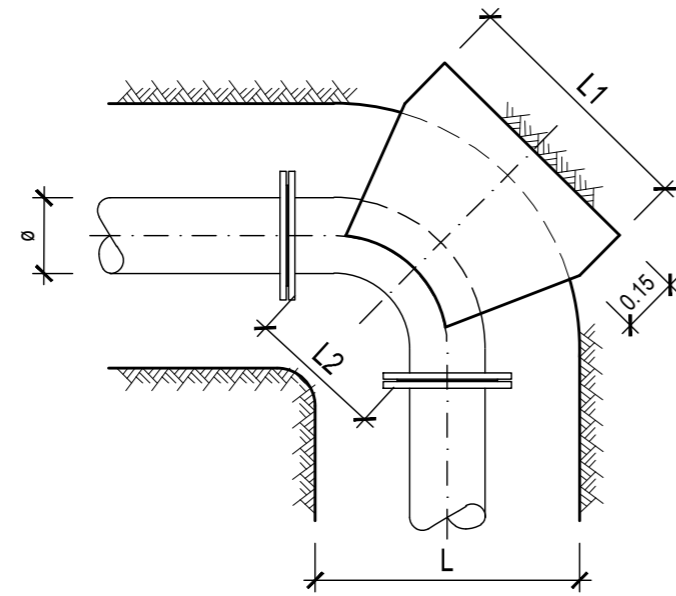


MACIÇOS DE ENCOSTO

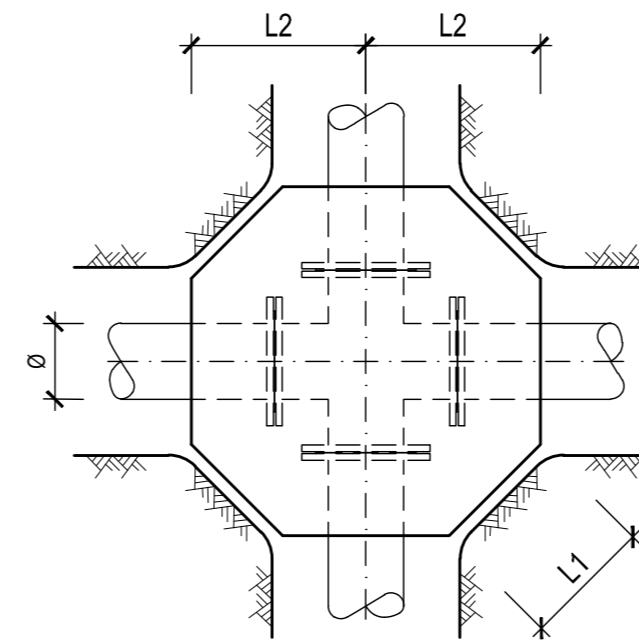
CURVAS A 11 15°, 22 30° E 45°



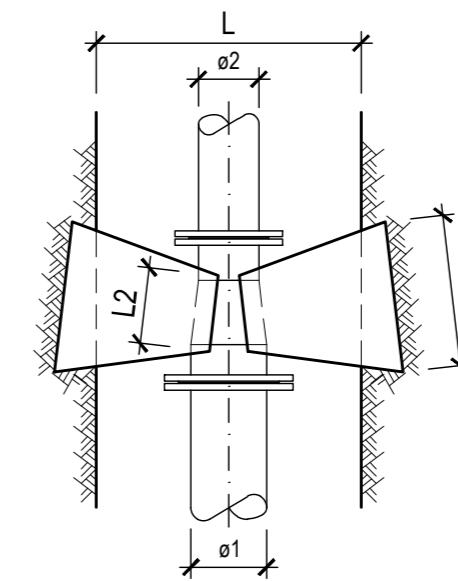
CURVAS A 90°



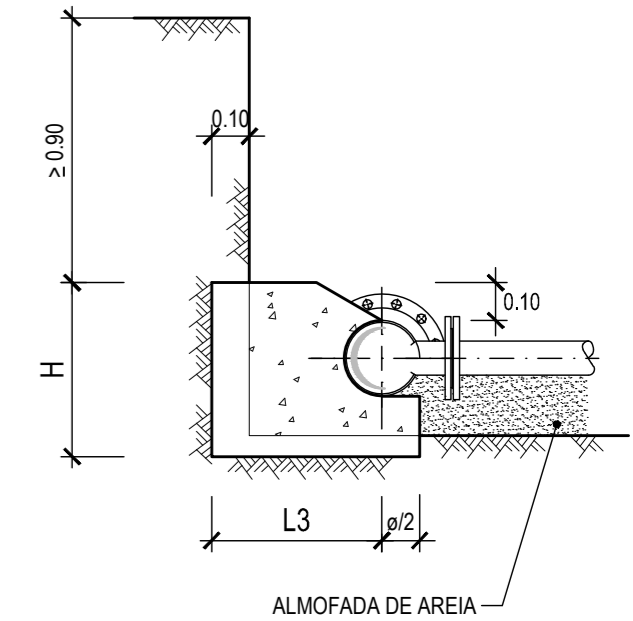
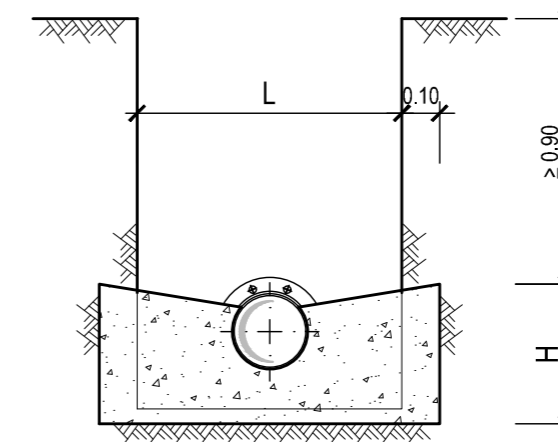
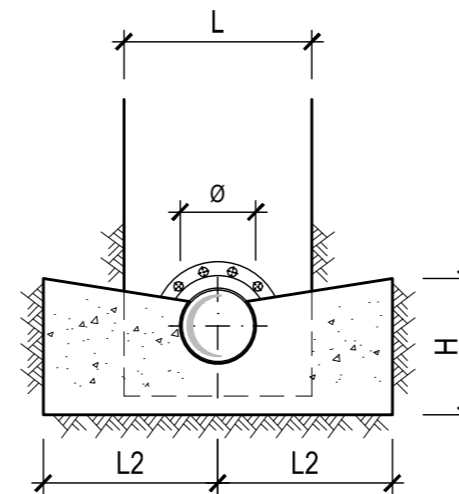
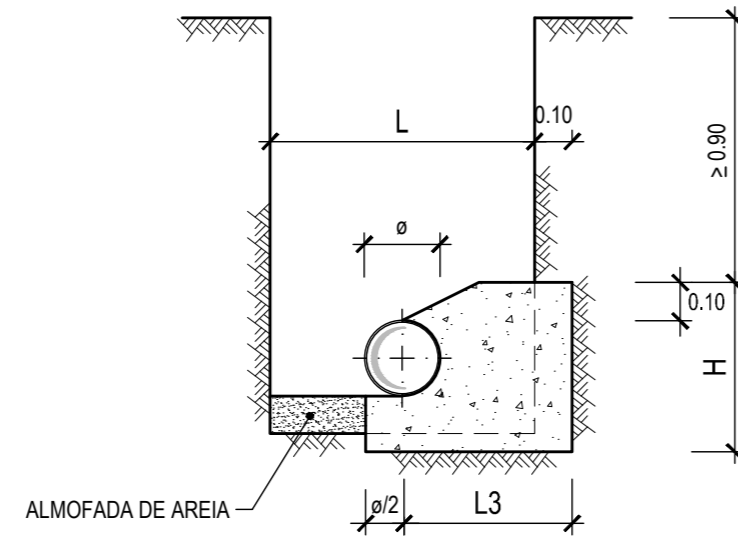
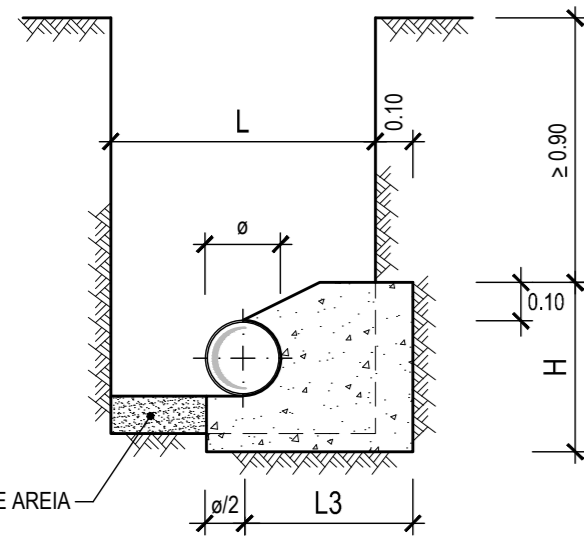
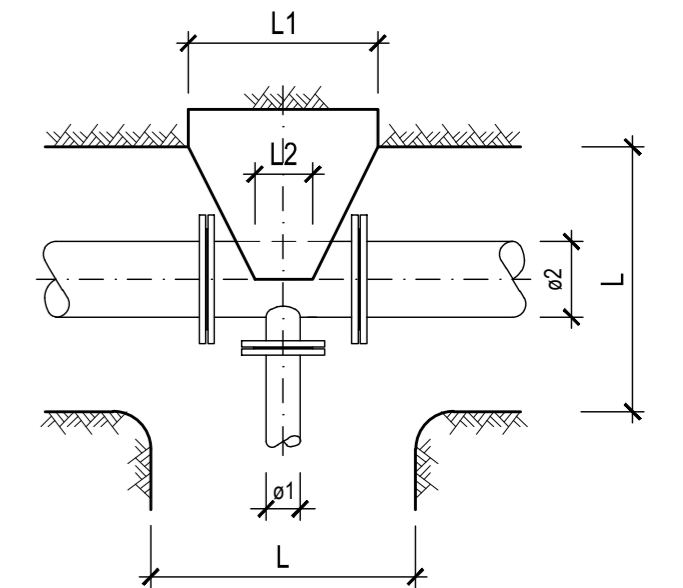
CRUZETAS



CONES DE REDUÇÃO



TÊS



PE=1.0 Mpa		Dimensões					
Ø	L	L1			L2	L3	H
		11.15°	22.30°	45.00°			
400	Largura da vala	0.45	0.85	1.70	0.40	L/2+0.1	0.80

PE=1.0 Mpa		Dimensões					
Ø	L	L1	L2	L3	H		
						400	Largura da vala

PE=1.6 Mpa		Dimensões					
Ø	L	L1			L2	L3	H
		11.15°	22.30°	45.00°			
400	Largura da vala	0.50	1.05	2.00	0.40	L/2+0.1	0.80

PE=1.6 Mpa		Dimensões					
Ø	L	L1	L2	L3	H		
						400	Largura da vala

NO CASO DE EXISTIREM VÁLVULAS "Ø" REPRESENTA O DIÂMETRO DA CONDUITA OPOSTA À VÁLVULA

PE=1.0 Mpa		Dimensões				
Ø	L	L1	L2	H		
					400	Largura da vala

PE=1.6 Mpa		Dimensões				
Ø	L	L1	L2	H		
					400	Largura da vala

PE=1.0 Mpa		Dimensões					
Ø1	Ø2	L	L1	L2	H		
						400	315
	250/280		0.50		0.80		
	≤200		0.60		1.00		

PE=1.6 Mpa		Dimensões					
Ø1	Ø2	L	L1	L2	H		
						400	315
	250/280		0.70		1.00		
	≤200		0.90		1.20		

PE=1.0 Mpa		Dimensões (m)				
Ø2	H	Ø1	Dimensões			
			L	L1	L2	H
700	1.00	400	Largura da vala	1.50	0.40	L/2+0.1
630	0.95					
500	0.90					
450	0.90					
400	0.90					

PE=1.6 Mpa		Dimensões (m)				
Ø2	H	Ø1	Dimensões			
			L	L1	L2	H
700	1.40	400	Largura da vala	1.80	0.40	L/2+0.1
630						
500						
450						
400						

AÇO	BETÃO (NP EN 206-1)			RECOBRIMENTO (cm)	
	RESISTÊNCIA	CLASSE DE EXPOSIÇÃO	CONSISTÊNCIA	EXTERIOR	INTERIOR
A500 NR	C25/30	XC2	S3	4.0	4.0

BETÃO DE REGULARIZAÇÃO COM ± 0.05m DE ESPESSURA SOB TODOS OS ELEMENTOS DE FUNDAÇÃO

NOTAS:

- O comprimento de amarração das armaduras será 50ø.
- Todas as cotas e dimensões deverão ser confirmadas com o fornecedor do equipamento.
- Não será empalmada, em cada secção mais de 1/2 da armadura.
- Tinta à base de betume asfáltico em todas as superfícies exteriores em contacto com o terreno.

Revisão	Designação	Desenhou	Aprovou	Data			
Fase	PROJETO DE EXECUÇÃO						
Projectou	S. Azevedo	Desenhou	Cecília Passos	Aprovou	Sofia Azevedo	Data	Janeiro 2023
Código do Ficheiro:	C871-REG-PE-224-RO	Contrato:	C871	Escolas	--		

DGADR
DIREÇÃO-GERAL DE AGRICULTURA E DESENVOLVIMENTO RURAL

PROJETO DE EXECUÇÃO DE INFRAESTRUTURAS DE REGADIO DO APROVEITAMENTO HIDROAGRÍCOLA DO CRATO

REDE DE REGA, BLOCO DE FRONTEIRA E AVIS
MACIÇO DE ENCOSTO

Desenho n.º **024** Revisão **0**