

CORTE C-C
ESC=1:25

2 Cintas helicoidais Ø12 com passo de 0.10
alternadamente sinistrogenas e dextrógenas

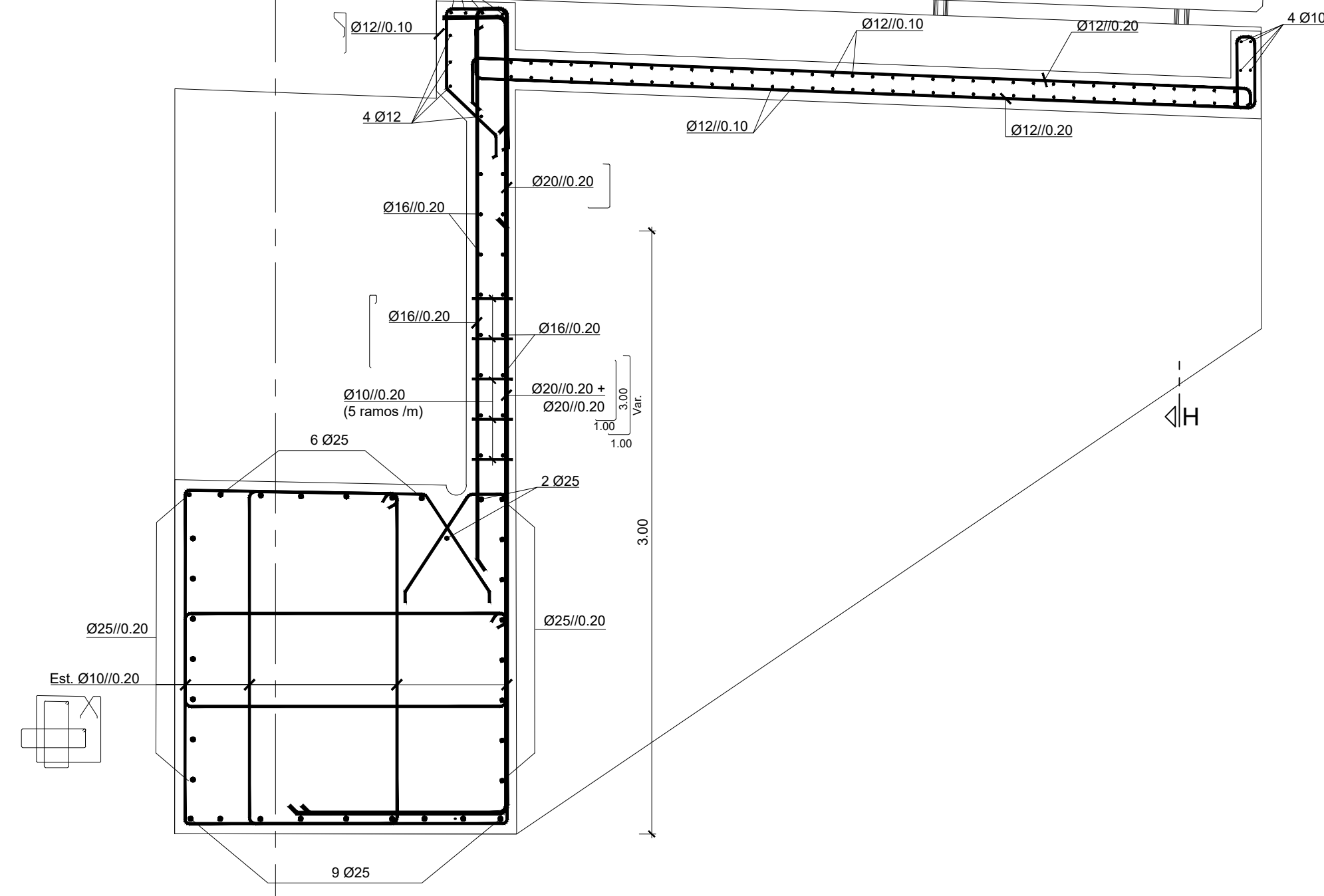
2 Cintas helicoidais Ø12 com passo de 0.10
alternadamente sinistrogenas e dextrógenas

2 Cintas helicoidais Ø12 com passo de 0.20
alternadamente sinistrogenas e dextrógenas

2 Cintas helicoidais Ø12 com passo de 0.20
alternadamente sinistrogenas e dextrógenas

2 Cintas helicoidais Ø12 com passo de 0.20
alternadamente sinistrogenas e dextrógenas

ESTACA
ESC=1:25

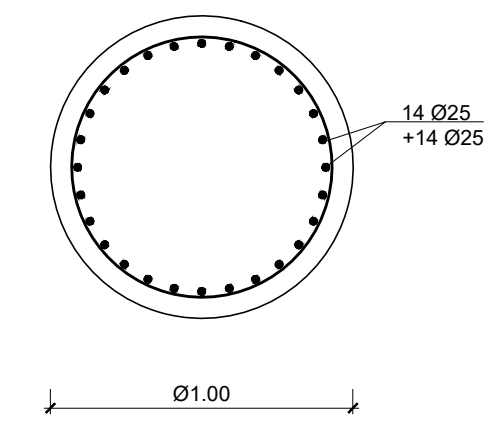


CORTE D-D
ESC=1:25

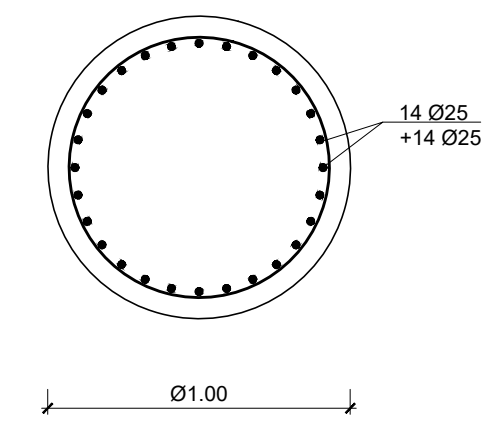
2 Cintas helicoidais Ø12 com passo de 0.10
alternadamente sinistrogenas e dextrógenas

2 Cintas helicoidais Ø12 com passo de 0.20
alternadamente sinistrogenas e dextrógenas

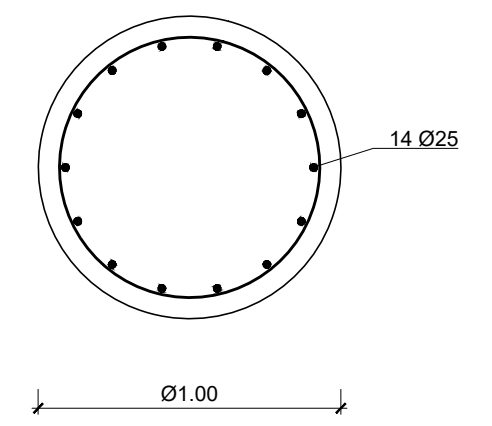
2 Cintas helicoidais Ø12 com passo de 0.20
alternadamente sinistrogenas e dextrógenas



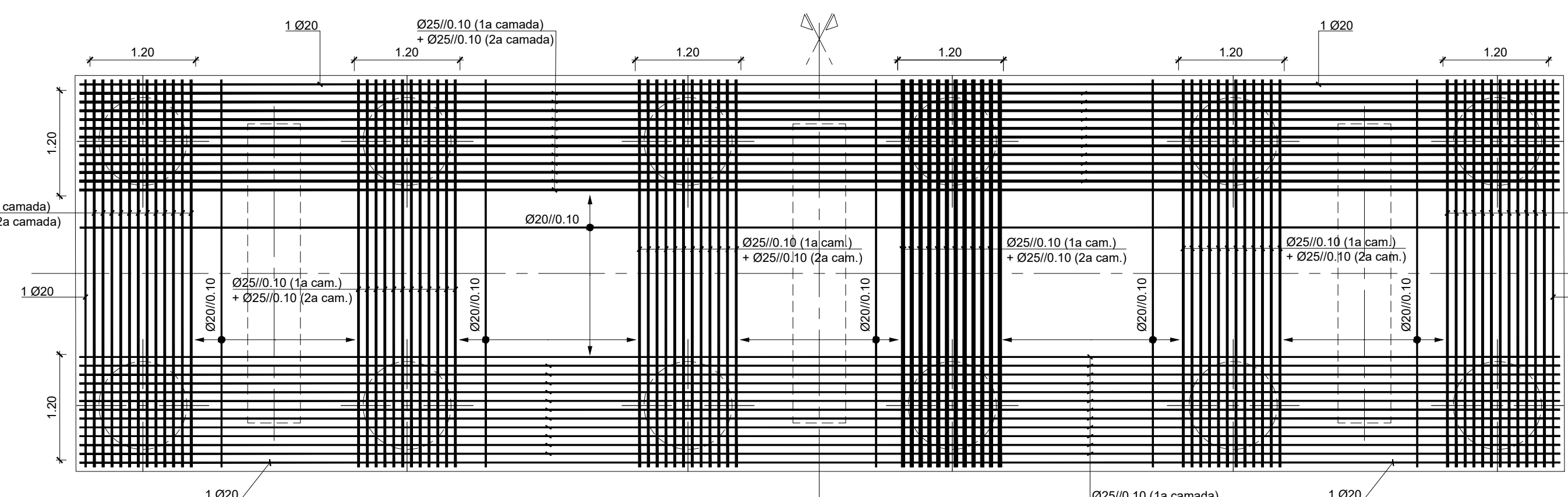
SECÇÃO 1-1
ESC=1:25



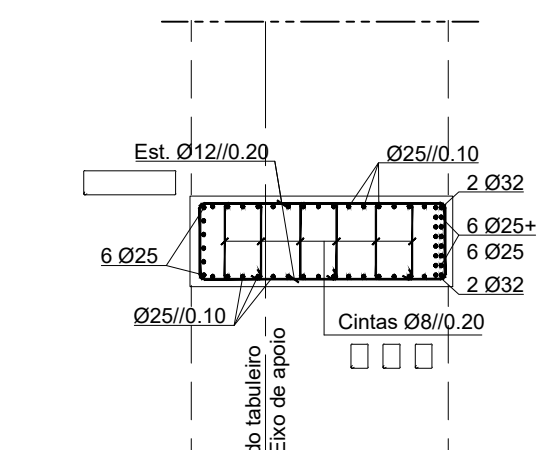
SECÇÃO 2-2
ESC=1:25



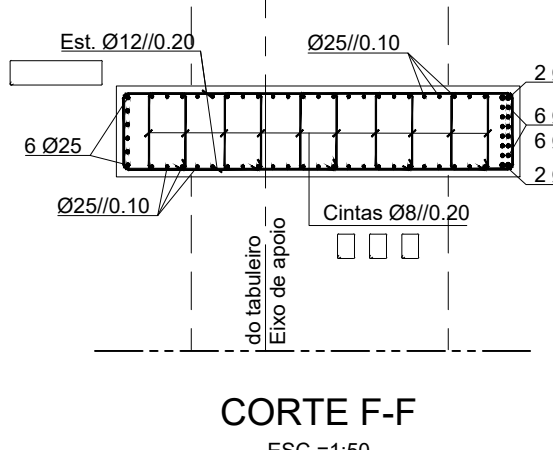
SECÇÃO 3-3
ESC=1:25



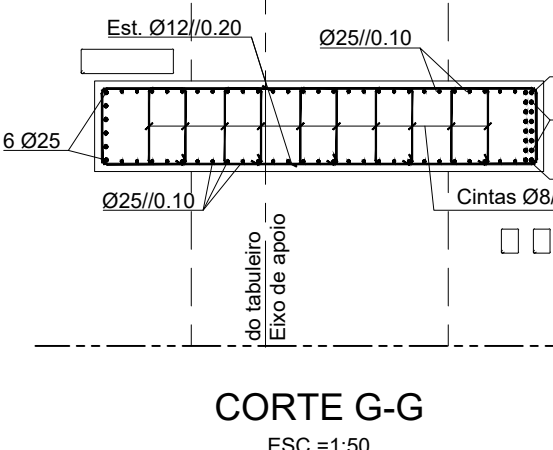
PLANTA DA ARMADURA INFERIOR
ESC=1:50



CORTE E-E
ESC=1:50



CORTE F-F
ESC=1:50



CORTE G-G
ESC=1:50

QUADRO DE MATERIAIS

BETÕES:	Classe Resistência	Classe de exposição	Classe teor de cloretos (%)	Dm _{max} agregado (mm)	Classe abaixamento
Elementos pré-fabricados	C40/50	XC4 (Pi)	Cl 0.20	D16	S3
Pilares	C35/45	XC4 (Pi)	Cl 0.40	D22	S3
Fundações	C30/37	XC2 (Pi)	Cl 0.40	D22	S3
Regularização e enchimentos	C16/20	X0 (Pi)	Cl 1.00	-	-
Restantes elementos	C30/37	XC4 (Pi)	Cl 0.40	D22	S3

Enchimento de passeios: Betão leve de agregado de argila expandida com 300 kg de cimento / m³
 Revestimento de passeios: Betonilha esquadrelada

AÇOS	Classe Resistência	Normas
Armaduras passivas	A500 NR SD	E460:2017 / EN 10080:2005
Armaduras Activas em cordão	Classe Y 1860	pEN 10138-3
Chapas e Perfis	S235JR	EN 10025:2004
Parafusos e chumbadores	Classe 8.8	-

RECOBRIMENTOS MÍNIMOS	Classe Resistência	Normas
Em geral	5.0 cm	LNCE E464:2007
Pré-lajes	4.0 cm	LNCE E464:2007
Fundações	7.5 cm	LNCE E464:2007

CLASSE ESTRUTURAL: (NP EN 206:2013+A1:2017)
 Classe 6 (vida útil de 100 anos)
CLASSE DE INSPEÇÃO: (NP EN 13670:2011)
 Classe 2

NOTAS:
 Todas as arestas à vista serão quebradas a 45° (lado do chanfro 20 mm)
 Comprimento de amarração das armaduras = 50 Ø
 As superfícies em contacto com o solo deverão ser pintadas com tinta betuminosa