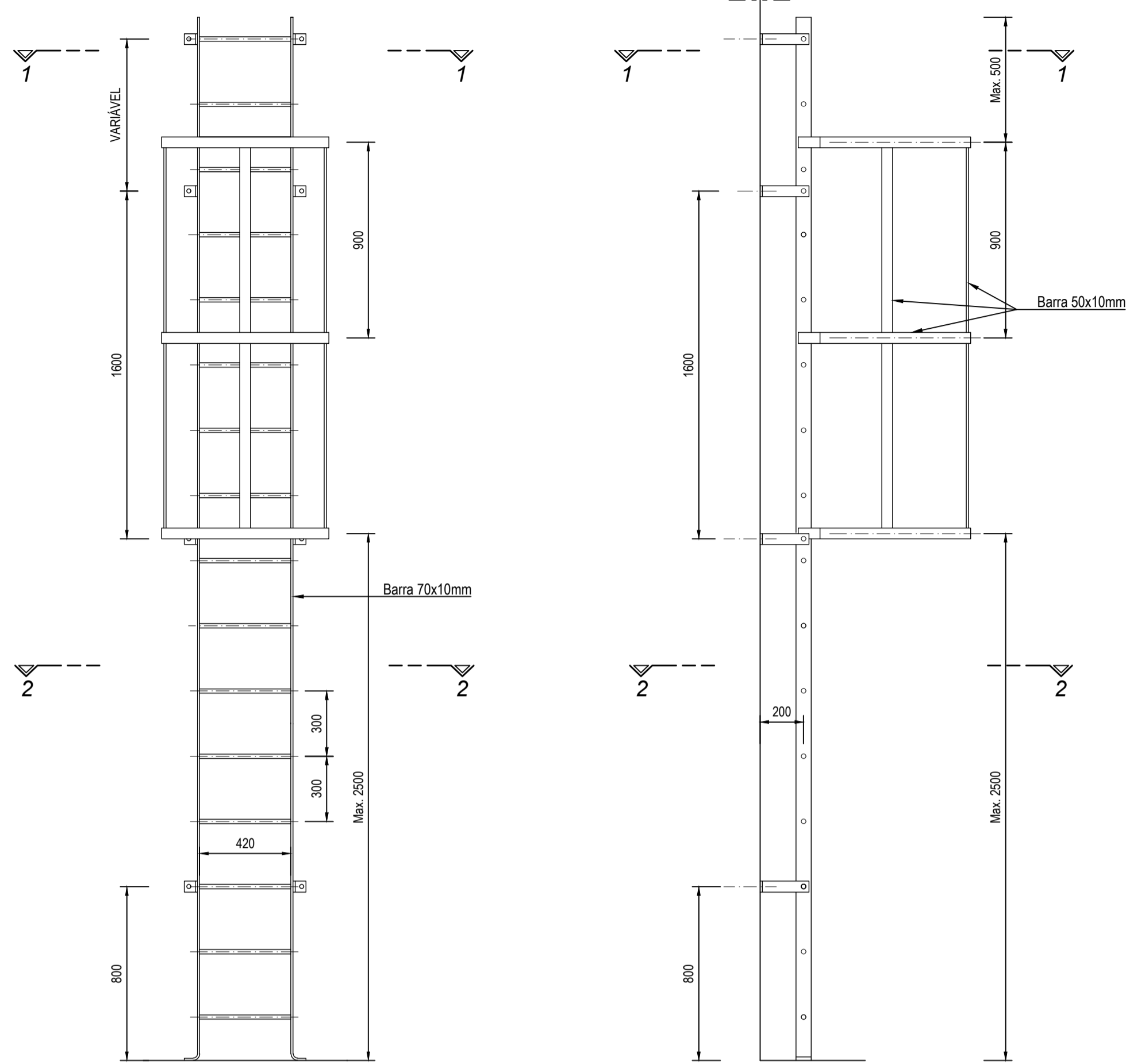
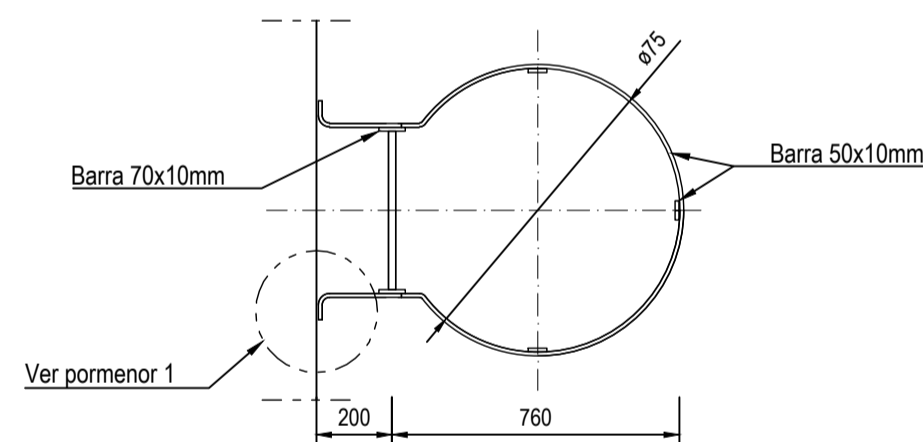


ESCADA METÁLICA VERTICAL TIPO

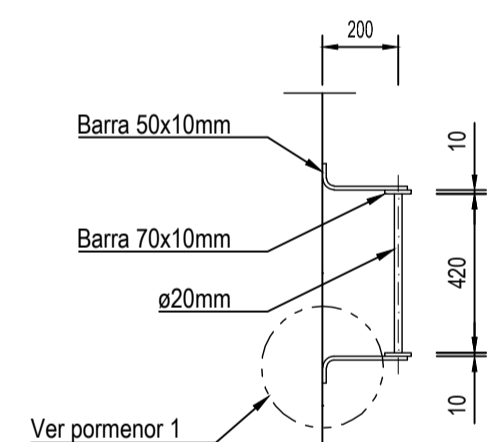


ALÇADO FRONTAL
Escala 1:20

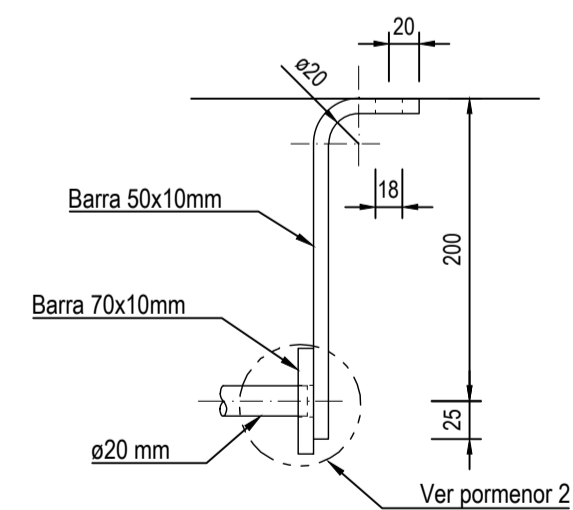
ALÇADO LATERAL
Escala 1:20



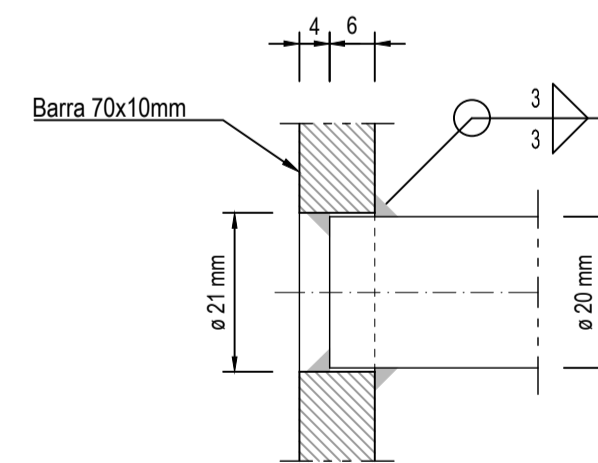
CORTE 1-1
Escala 1:20



CORTE 2-2
Escala 1:20



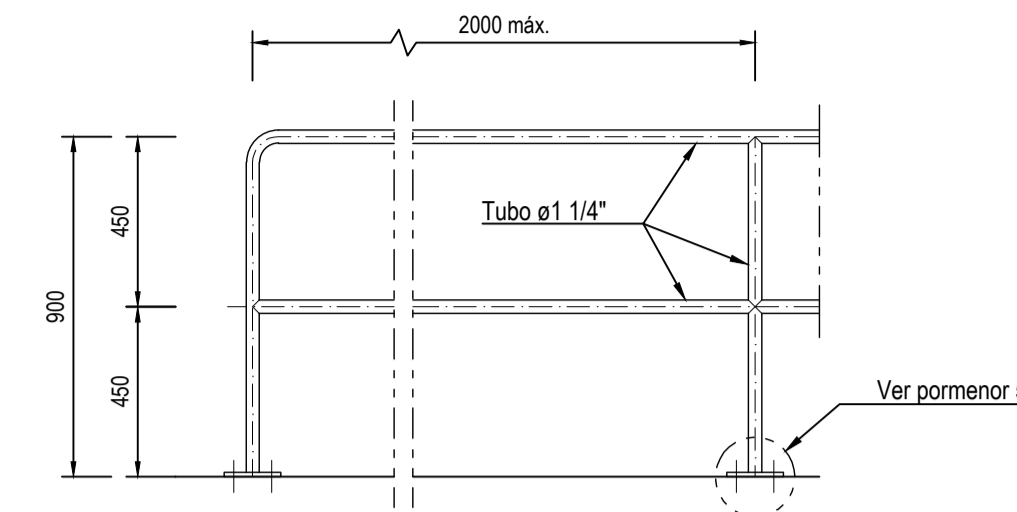
PORMENOR 1
Escala 1:5



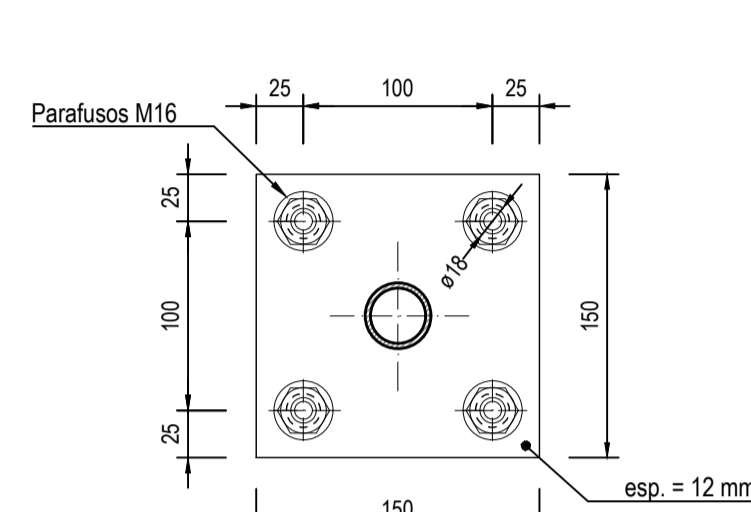
PORMENOR 2
Escala 1:1

NOTAS:
 - Peças em aço S 235 JRG2 segundo a norma EN 10 027-1.
 - Nas escadas com altura superior a 2.50m deverá ser colocado um guarda-corpos.

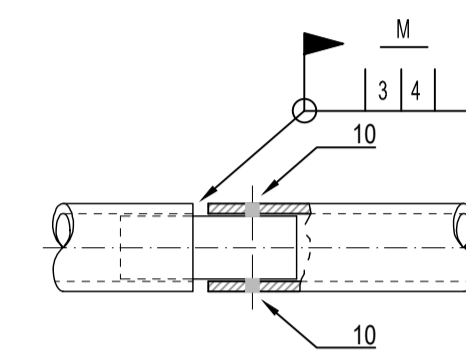
GUARDA METÁLICA



ALÇADO
Escala 1:20

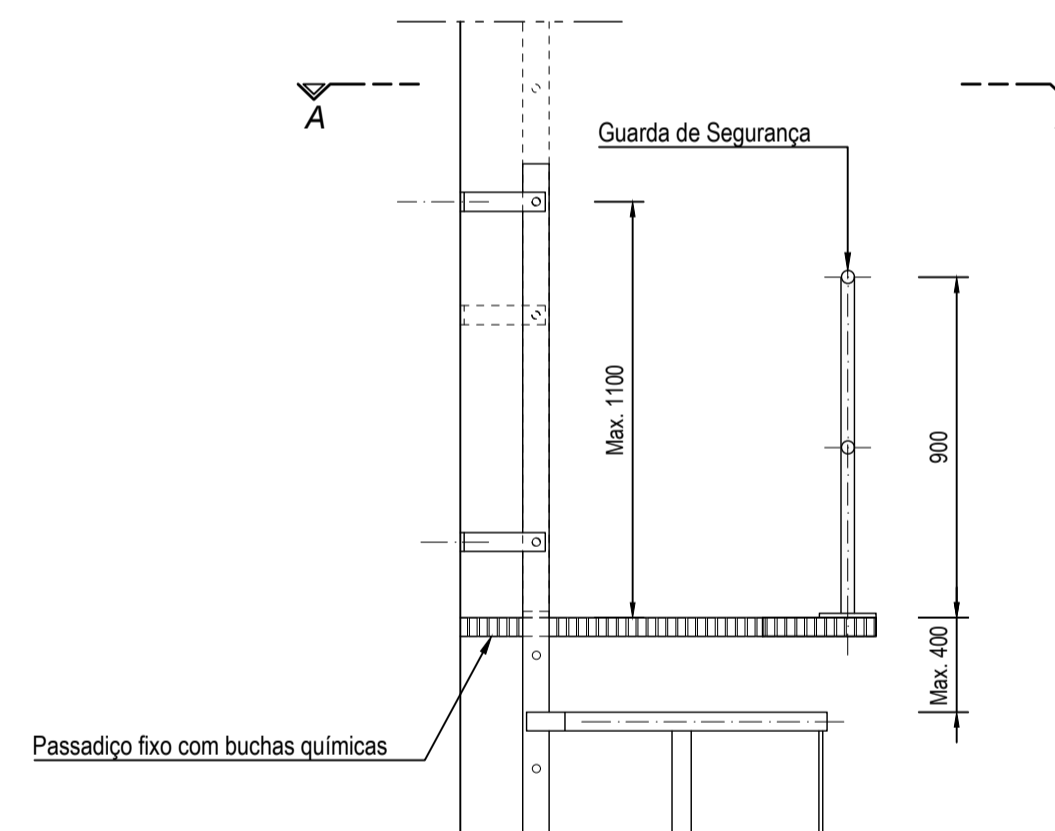


PORMENOR 5
Escala 1:4

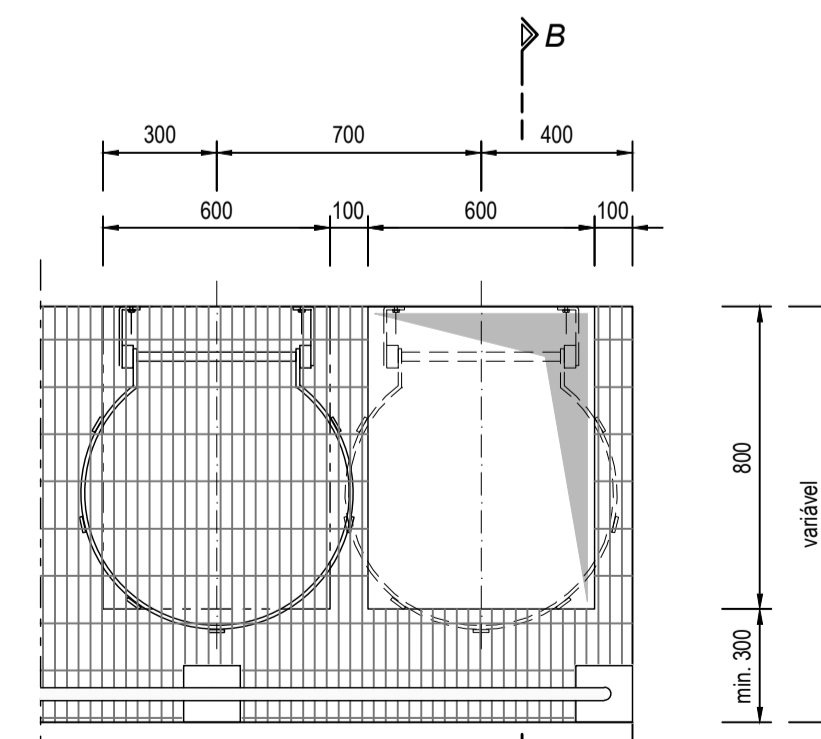


PORMENOR DE LIGAÇÃO ENTRE TUBOS
Escala 1:3

ESCADA METÁLICA C/ PASSADIÇO TIPO



CORTE B-B
Escala 1:20



PLANTA POR A-A
Escala 1:20

1	Revisão geral	CP	SA	Junho 2023
Revisão	Designação	Desenhou	Aprovou	Data
PROJETO DE EXECUÇÃO				
Projecto	Desenho	Aprovou	Data	
S. Azevedo	Ricardo Serrano	Mário Monteiro	Sofia Azevedo	Janeiro 2023
Código do Ficheiro:	Contrato:	Escalas:		
C871-ADU-PE-016-R1	C871	1:1, 1:3, 1:4, 1:5 e 1:20		

DGADR DIREÇÃO-GERAL DE AGRICULTURA E DESENVOLVIMENTO RURAL	
PROJETO DE EXECUÇÃO DE INFRAESTRUTURAS DE REGADIO DO APROVEITAMENTO HIDROAGRÍCOLA DO CRATO	
CONDUTA ELEVATÓRIA ESCADA E GUARDA METÁLICA	