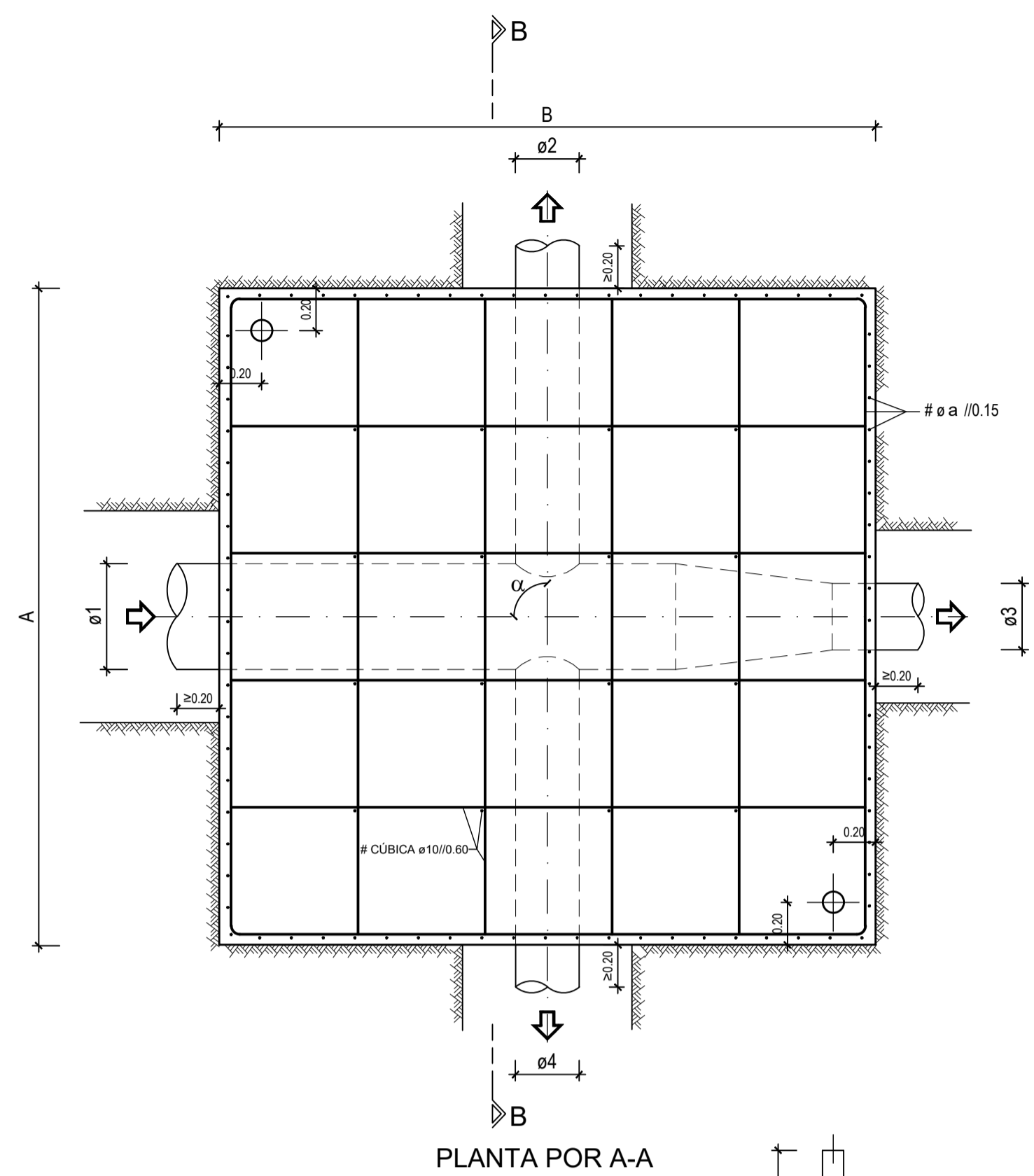
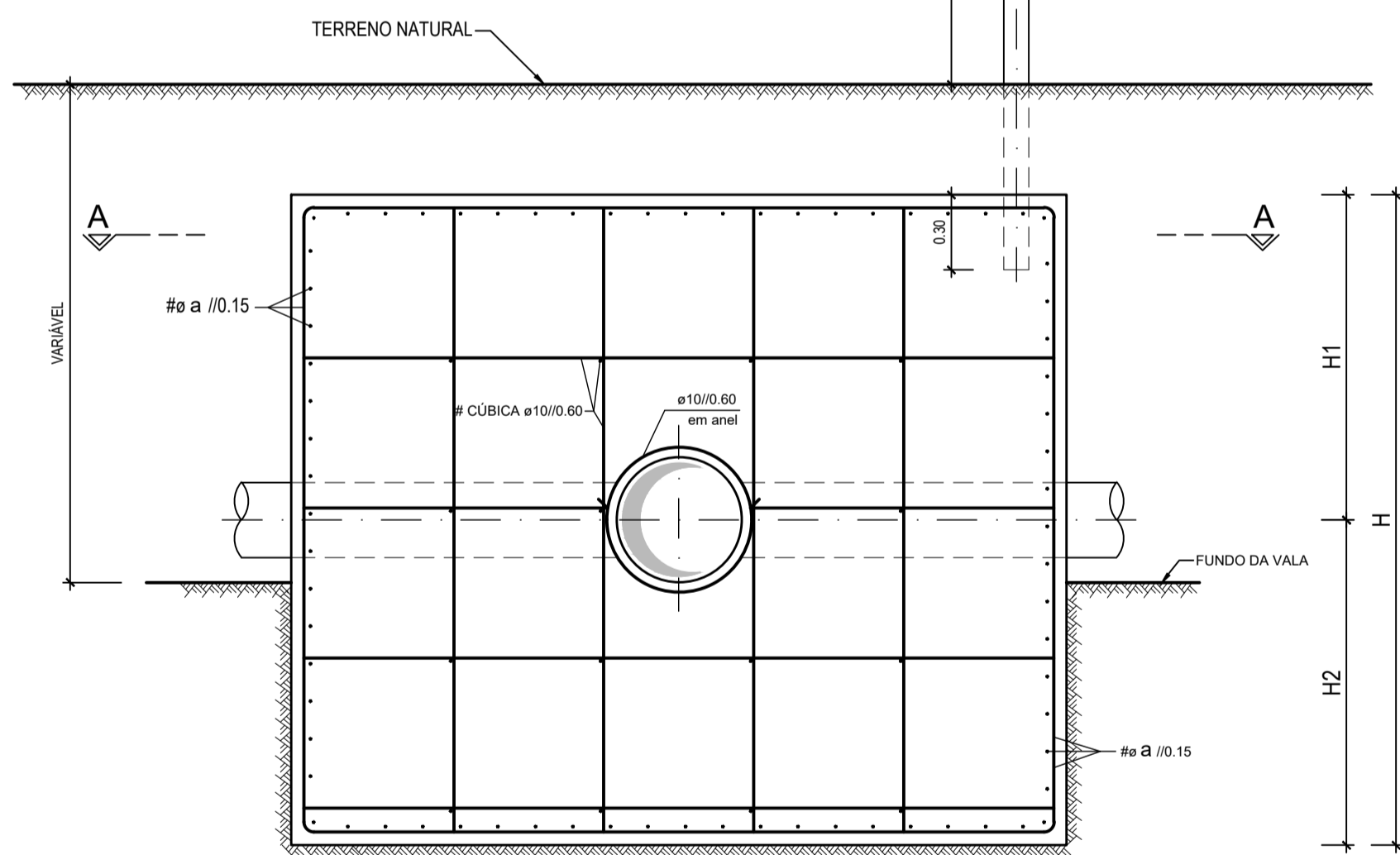


**MACIÇO DE GRAVIDADE TIPO
PARA TÊS E CONES**

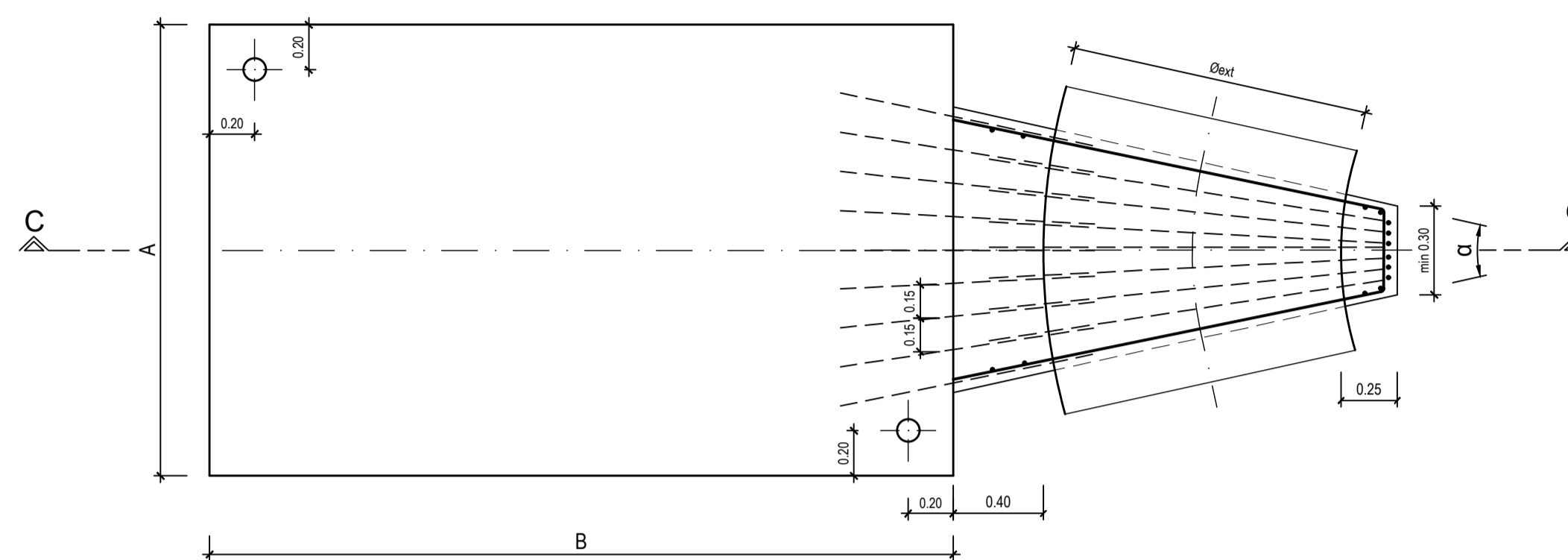


PLANTA POR A-A

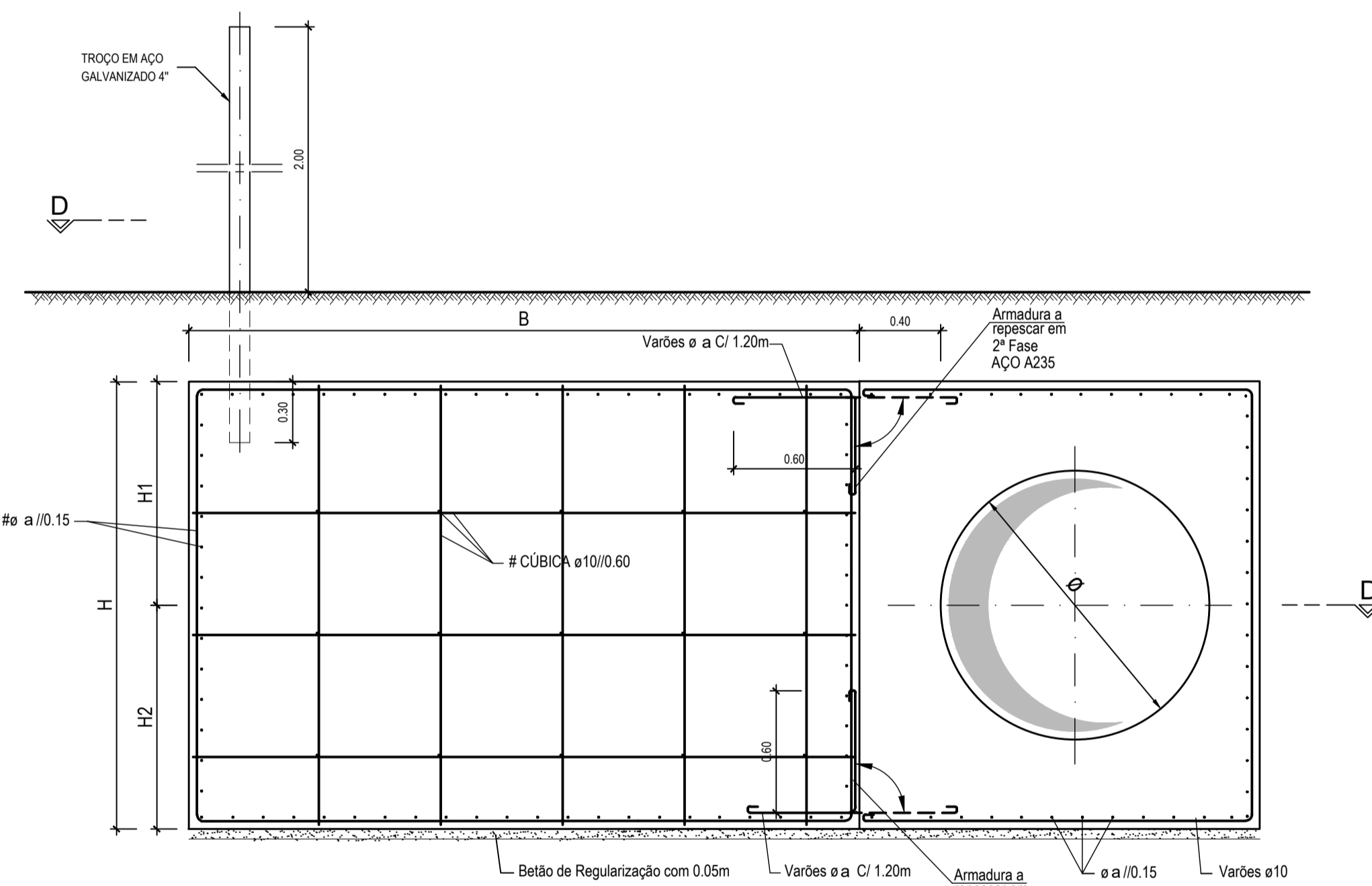


CORTE B-B

**MACIÇO DE GRAVIDADE TIPO
PARA CURVAS EM PLANTA**



CORTE D-D



CORTE C-C

NOTAS:

- OS MACIÇOS DEVEM SER TOTALMENTE ENTERRADOS. CASO NÃO SEJA POSSÍVEL, A ALTURA MÁXIMA EXTERIOR NÃO DEVE EXCEDER 0.50m.
- NA REALIZAÇÃO DO ENSAIO DE PRESSÃO A FACE DOS MACIÇOS PERPENDICULAR À FORÇA DESENVOLVIDA, DEVE ENCONTRAR-SE TOTALMENTE ATERRADA E DEVIDAMENTE COMPACTADA.
- NA EXECUÇÃO DA OBRA AS PREMISSAS ANTERIORES DEVEM SER CONFIRMADAS CASO A CASO E OS MACIÇOS ALTERADOS SE NECESSÁRIO.
- DEVERÃO SER COLOCADOS TUBOS EM AÇO GALVANIZADO NOS MACIÇOS COLOCADOS A UMA PROFUNDIDADE MÍNIMA DE 0.80m
- AS TUBAGENS EM PEAD DEVEM SER ENVOLVIDAS EM FILME PLÁSTICO E GEOTEXIL >400g/m² ANTES DA BETONAGEM.

Conduta	Nó	ø1	ø2	ø3	ø4	Dimensões (m)				Volume do maciço (m³)	Armadura da face	Pressão ensaio (m.c.a.)
						A	B	H1	H2			
CP	99	1200		1000	355	3.4	3.4	2.1	1.1	37.0	10	105
CP	106	800	315	700		2.3	2.3	1.2	1.2	12.7	10	92
CP	113	700		500	315	2.6	2.6	1.0	1.7	18.3	10	94
CP	120	500	500	180		3.3	3.3	1.2	1.9	33.8	10	149
C13	13.1	500	200	450		1.6	1.6	0.9	0.9	4.6	10	92
C13	13.5	450	225	400		1.5	1.5	1.0	1.4	5.4	10	102
C15	15.4	700	400	700		3.6	3.6	2.0	1.4	44.1	10	129
C15-1	15.37	700		400	400	3.5	3.5	1.9	1.6	42.9	10	107
C16	16.3	630		500		3.1	3.1	1.5	1.6	29.8	10	106
C17	17.3	500	225	400		2.2	2.2	1.1	1.0	10.2	10	138

Conduta	Nó	ø (mm)	Ângulo (°)	Dimensões (m)				Volume do maciço (m³)	Armadura da face	Pressão ensaio (m.c.a.)
				A	B	H1	H2			
CP	74	1200	29	4.0	4.0	2.0	2.0	64.0	12	133
CP	91	1200	58	4.3	4.3	2.4	2.2	81.4	12	86
CP	114	500	30	2.0	2.0	1.0	1.0	8.00	10	87
CP	117	500	60	2.9	2.9	1.4	1.4	23.5	10	132
C15-1	15.34	700	60	3.5	3.5	1.3	2.2	42.9	10	121

AÇO	BETÃO (NP EN 206-1)			RECUBRIMENTO (cm)	
	RESISTÊNCIA	CLASSE DE EXPOSIÇÃO	CONSISTÊNCIA	EXTERIOR	INTERIOR
A500 NR	C25/30	XC2	S3	4.0	4.0

NOTAS:

- 1 - O comprimento de amarração das armaduras será 50ø.
- 2 - Todas as cotas e dimensões deverão ser confirmadas com o fornecedor do equipamento.
- 3 - Não será empalmada, em cada secção mais de 1/2 da armadura.
- 4 - Tinta à base de betume asfáltico em todas as superfícies exteriores em contacto com o terreno.

1	Revisão geral	CP	SA	Junho 2023
Revisão	Designação	Desenhou	Aprovou	Data
Fase: PROJETO DE EXECUÇÃO				
Projecto	5. Azevedo	Desenho	Aprova	Data
Projecto	Marganda Barral	Cecilia Passos	Sofia Azevedo	Janero 2023
Código do Ficheiro:	C871		Escalas	1:25

DGADR	
DIREÇÃO-GERAL DE AGRICULTURA E DESENVOLVIMENTO RURAL	
PROJETO DE EXECUÇÃO DE INFRAESTRUTURAS DE REGADIO DO APROVEITAMENTO HIDROAGRÍCOLA DO CRATO	
REDE DE REGA. BLOCO DE FRONTEIRA E AVIS MACIÇOS GRAVÍTICOS	

