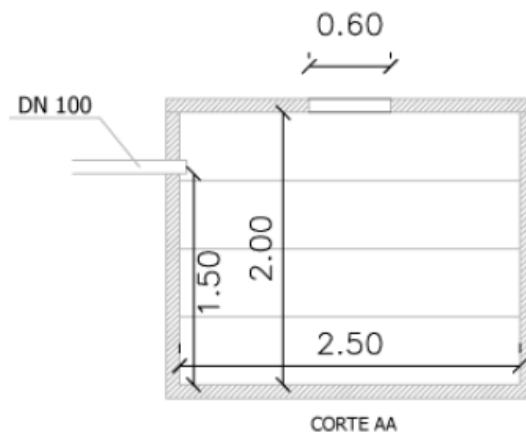
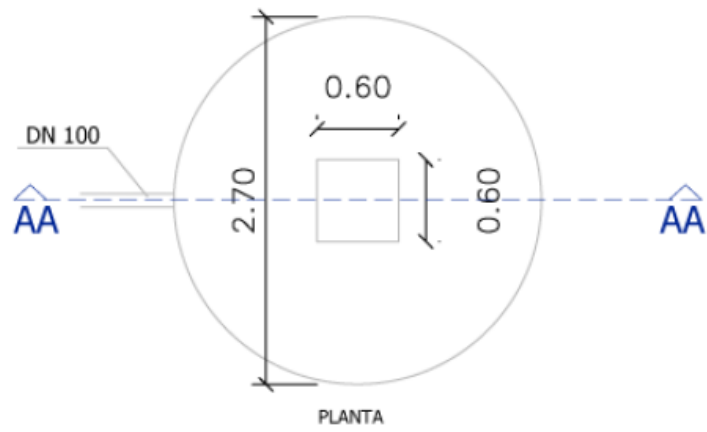


PORMENOR FOSSA - LT 1



Capacidade total=9,8 m<sup>3</sup>

Capacidade útil=7,5 m<sup>3</sup>

