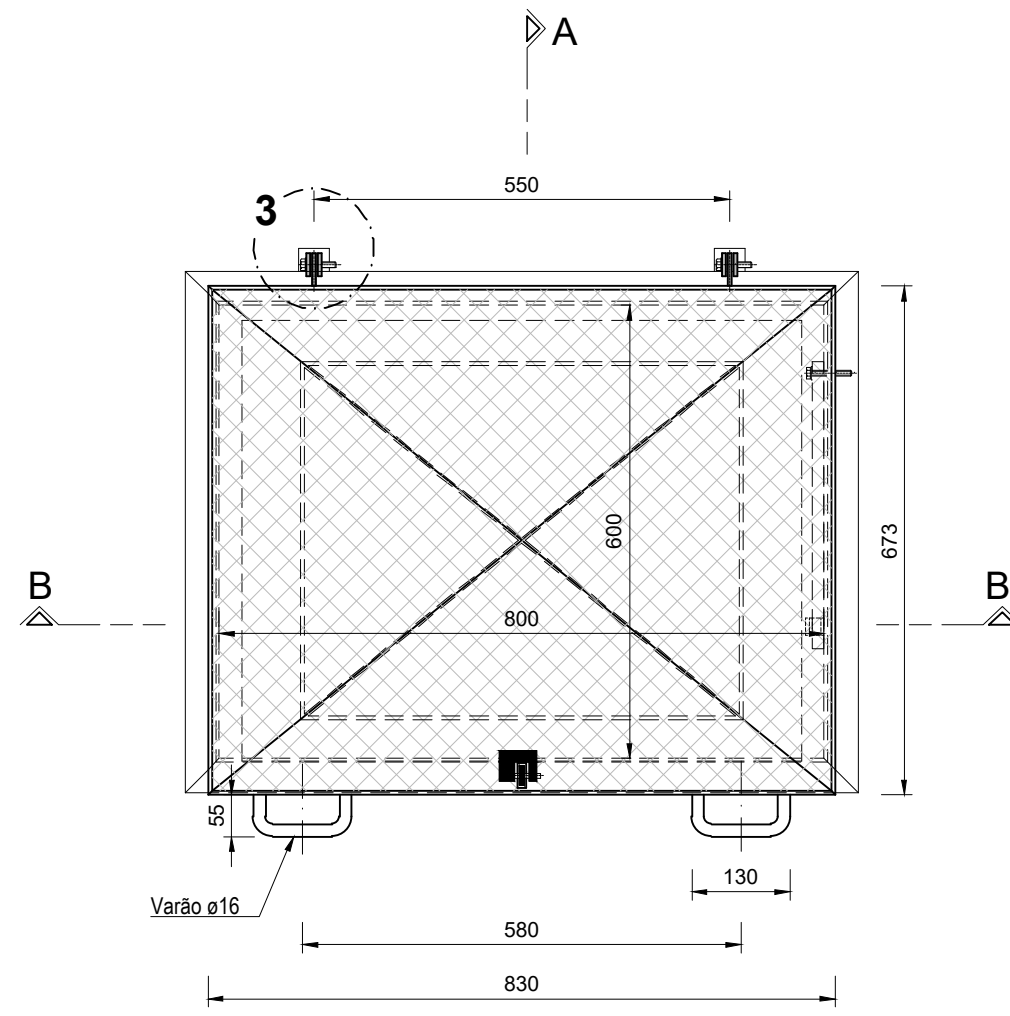
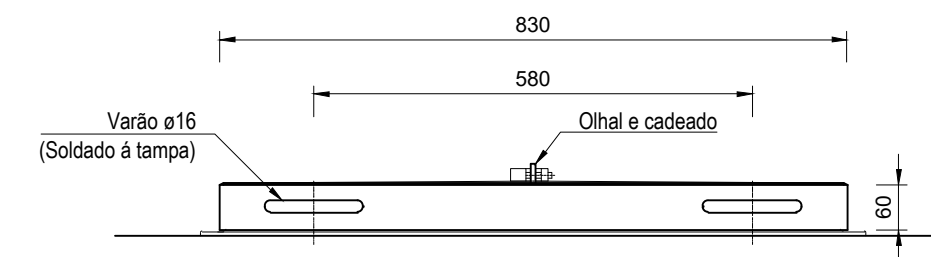


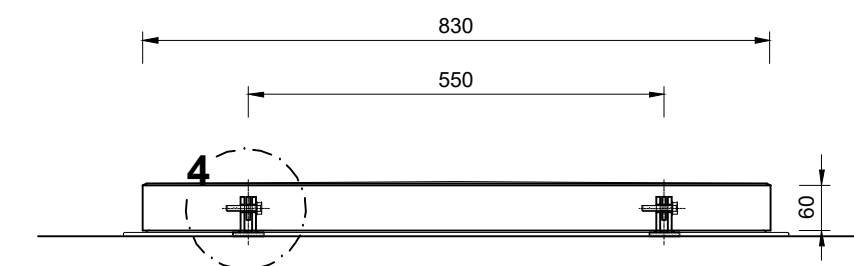
TAMPA METÁLICA



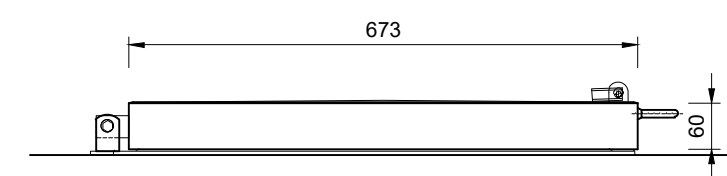
PLANTA



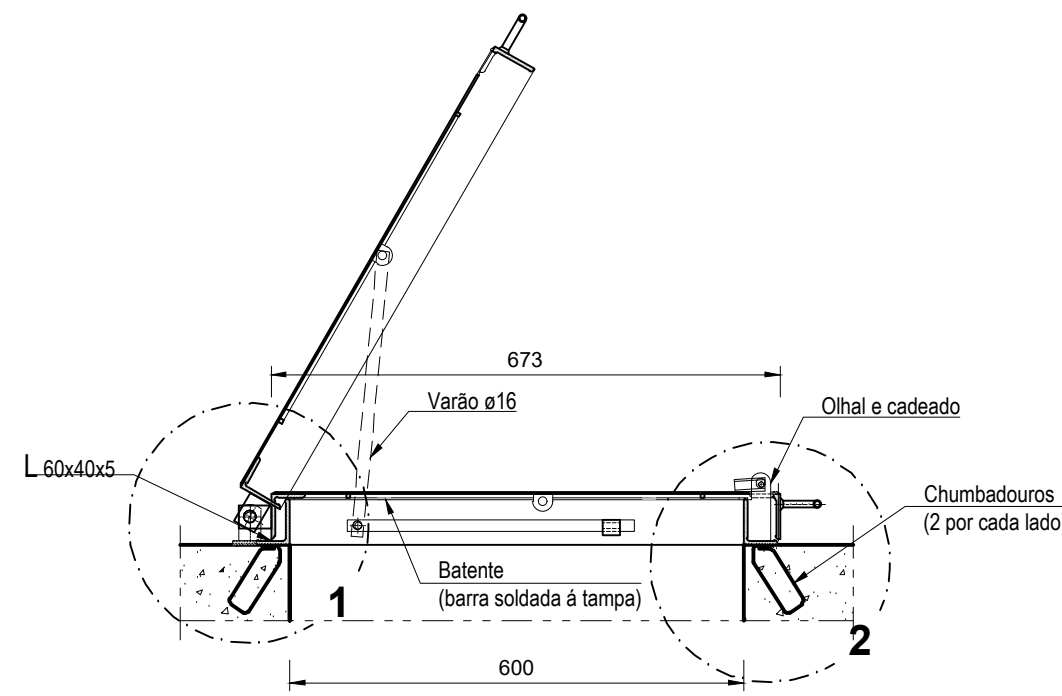
VISTA DE FRENTE



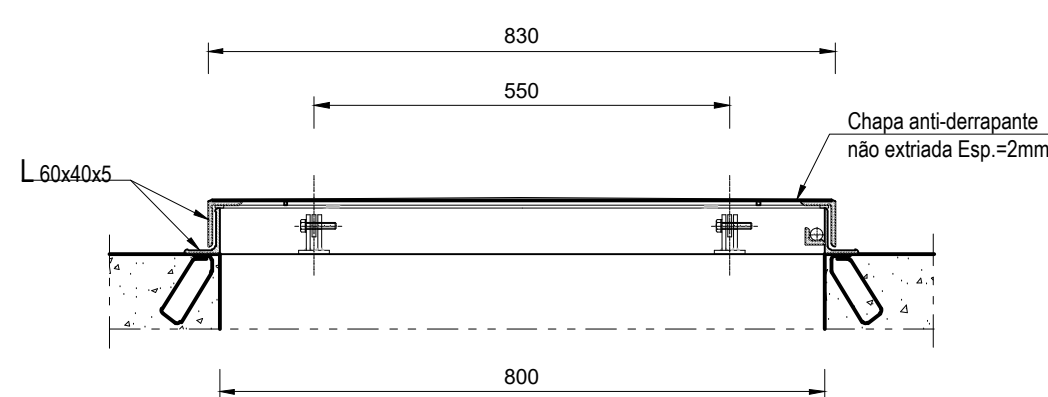
VISTA POSTERIOR



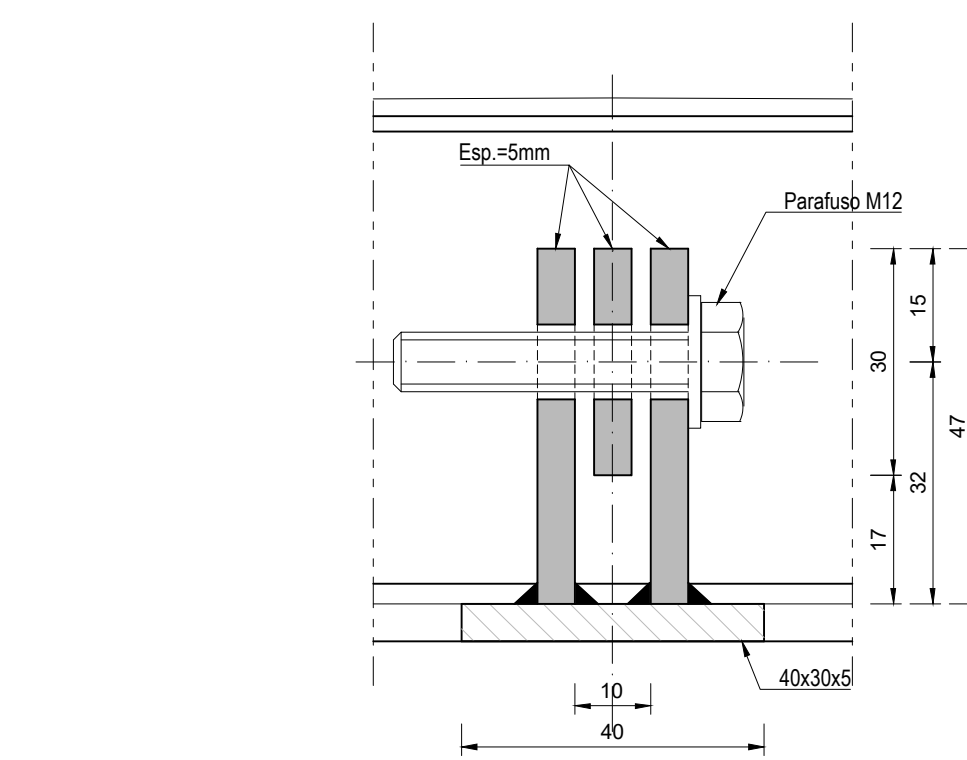
VISTA LATERAL ESQUERDA



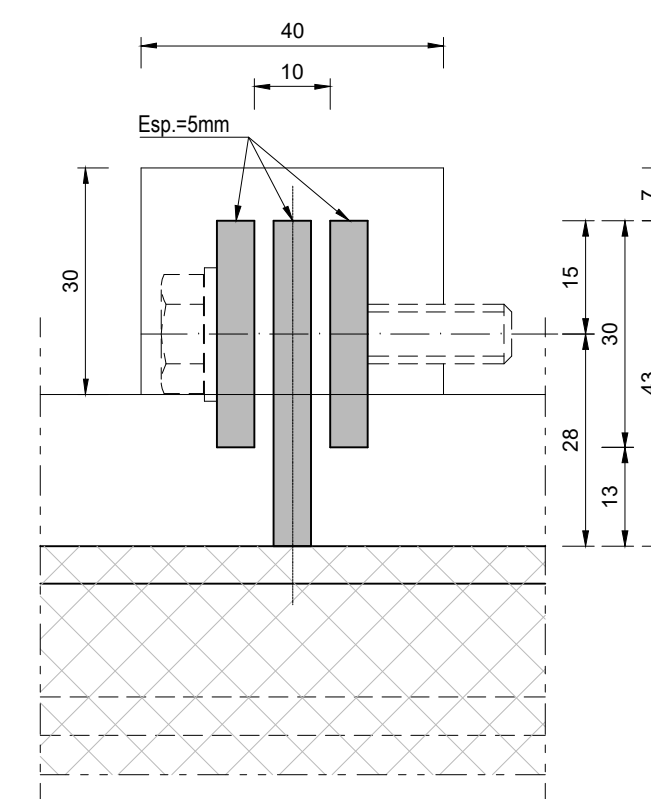
CORTE A-A



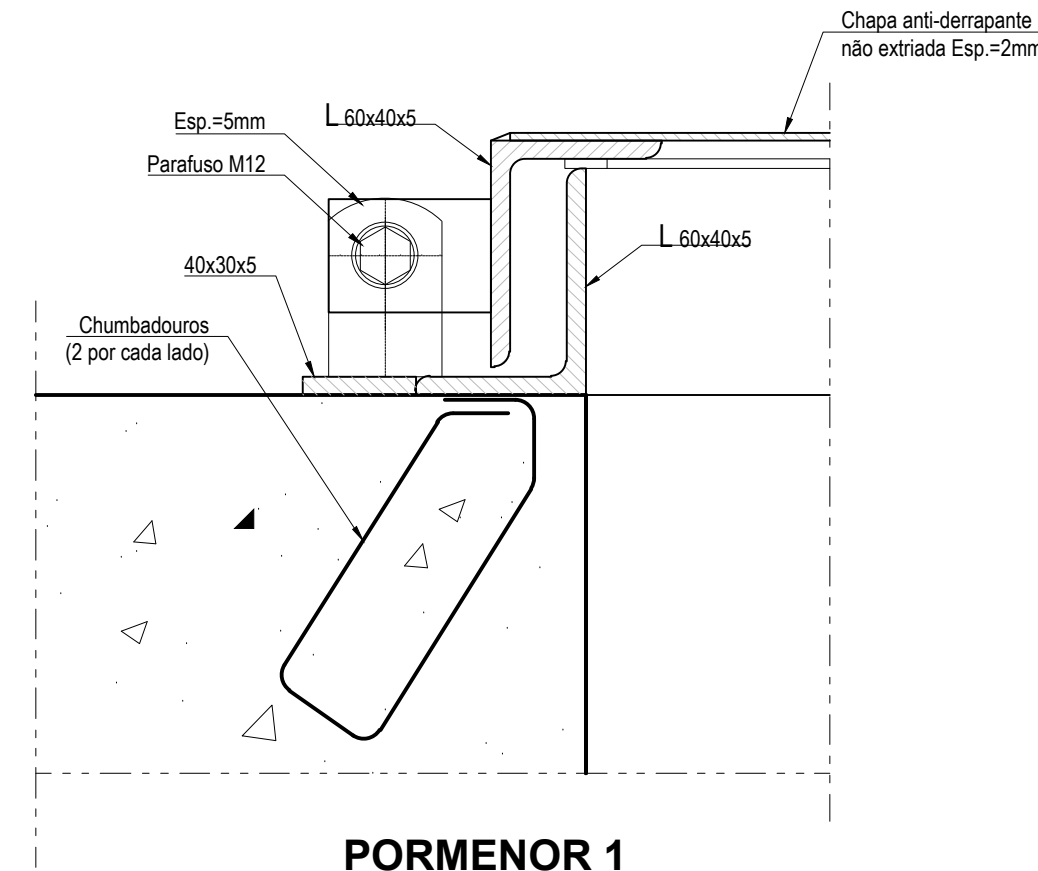
CORTE B-B



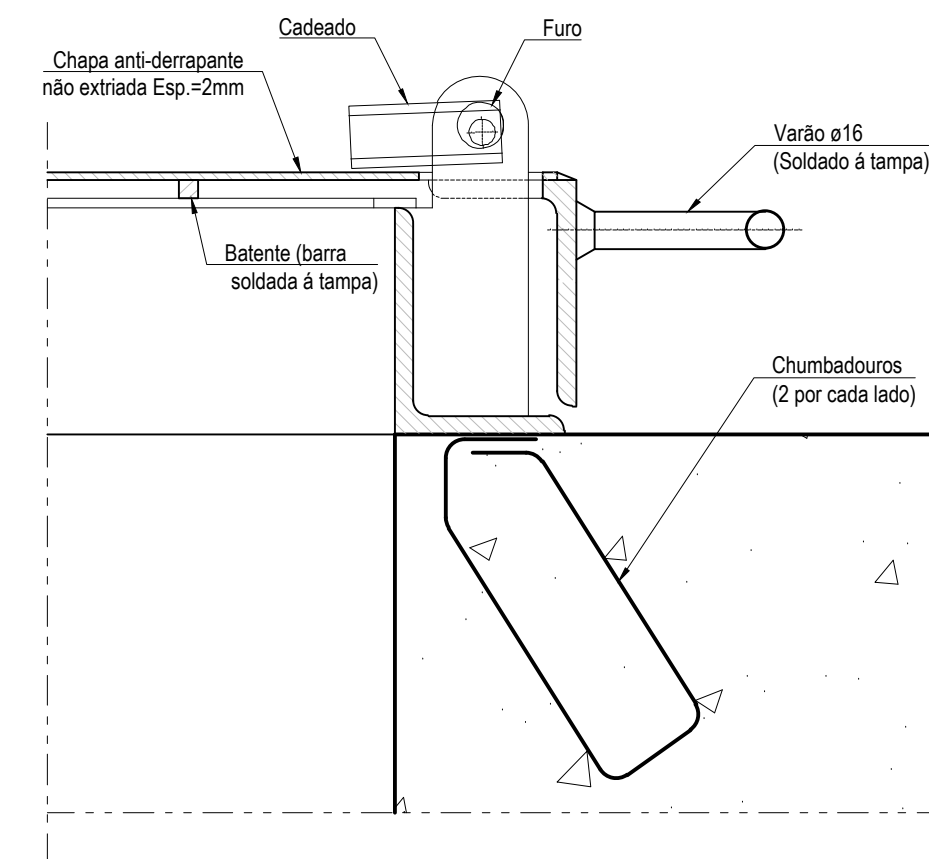
PORMENOR 3
Escala 1:5



PORMENOR 4
Escala 1:5

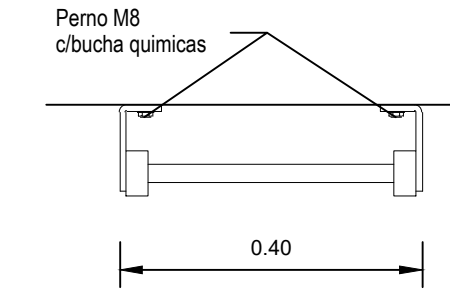


PORMENOR 1
Escala 1:5

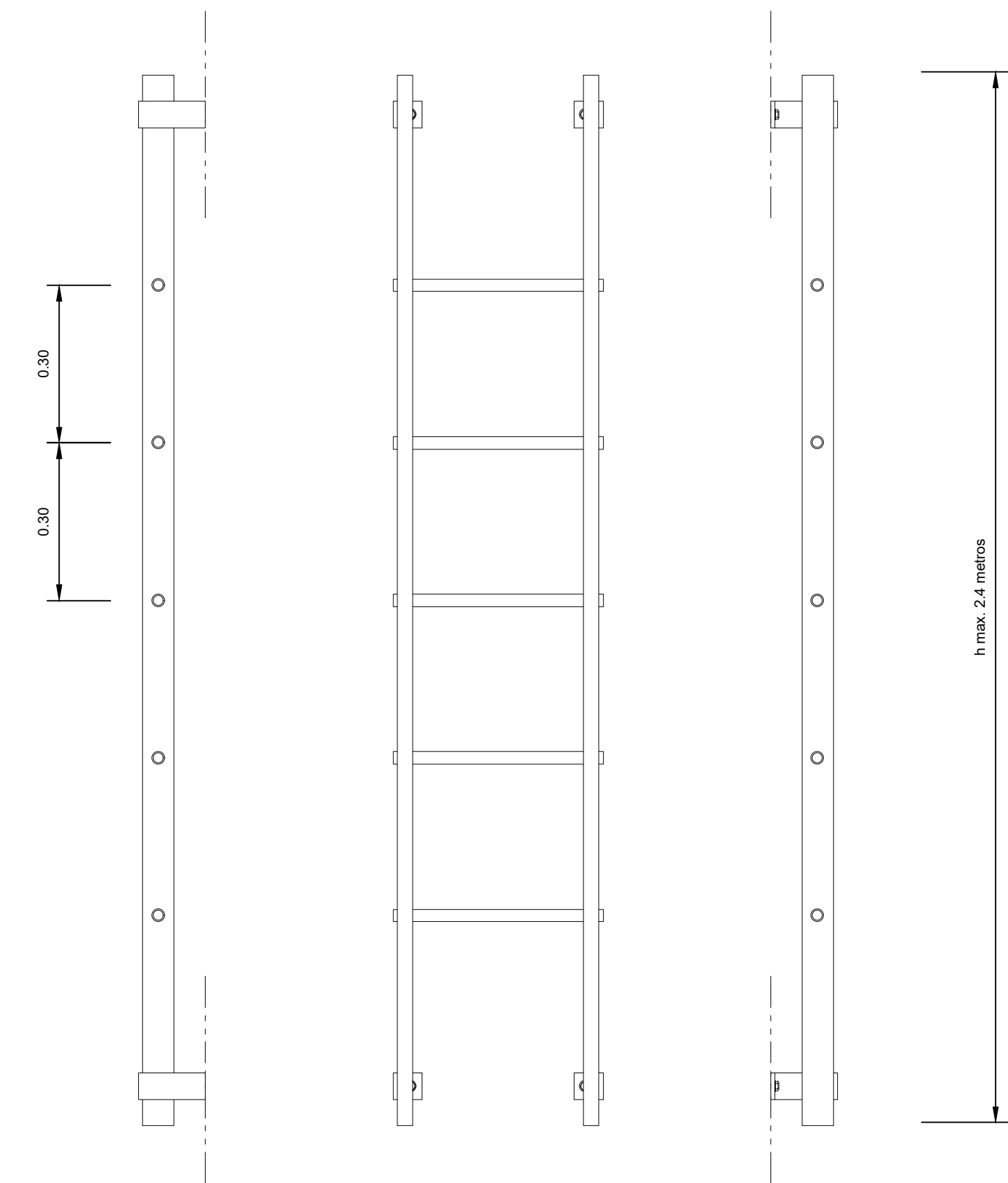


PORMENOR 2
Escala 1:5

ESCALA FIXA EM PERFIS METÁLICOS



PLANTA
Escala 1:10



VISTA LATERAL DIREITA
Escala 1:10

VISTA FRONTAL
Escala 1:10

VISTA LATERAL ESQUERDA
Escala 1:10

Revisão				Designação				Desenhou				Aprovou				Data			
Projeto de Execução																			
Projeto				Desenho				Aprova				Data							
Ricardo Serrano				Renato Barros				Sofia Azevedo				Janeiro 2023							
Código do Ficheiro				Contrato				Escala				1:5, 1:10 E 1:20							
CB71-AUT-PE-005-RO				C871															
DGADR DIREÇÃO-GERAL DE AGRICULTURA E DESENVOLVIMENTO RURAL PROJETO DE EXECUÇÃO DE INFRAESTRUTURAS DE REGADIO DO APROVEITAMENTO HIDROAGRÍCOLA DO CRATO SISTEMA DE AUTOMAÇÃO E TELEGESTÃO TAMPA E ESCADA METÁLICA. PORMENORES.																			
														Desenho n.º 005		Revisão 0			