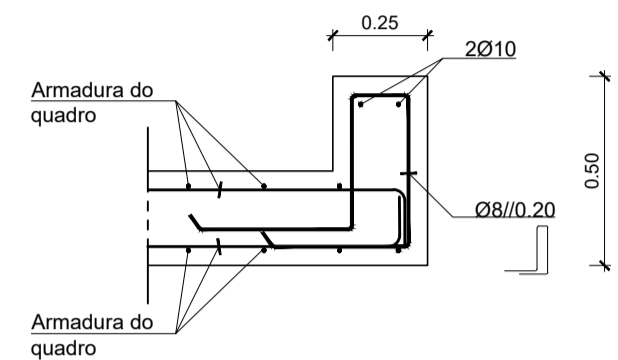
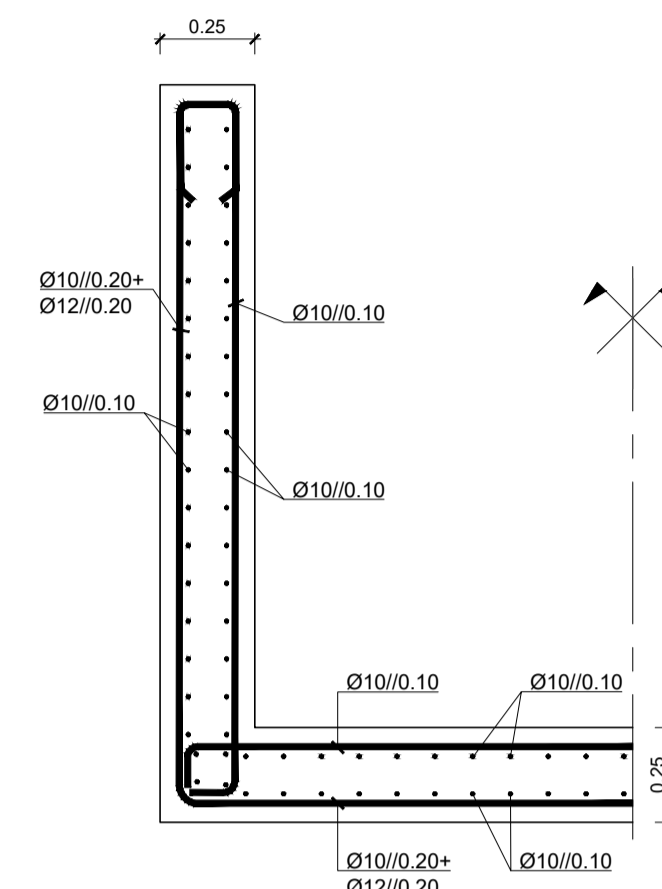


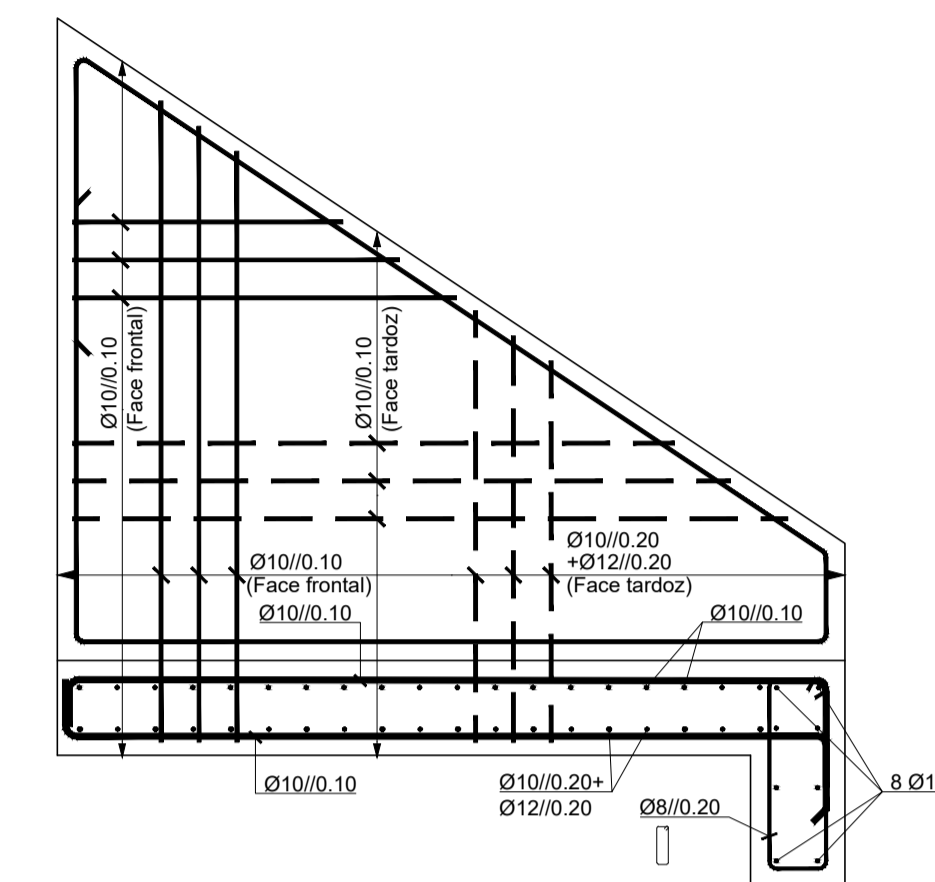
CORTE TRANSVERSAL QUADRO
ESC=1:20



TÍMPANO DO QUADRO
ESC=1:20

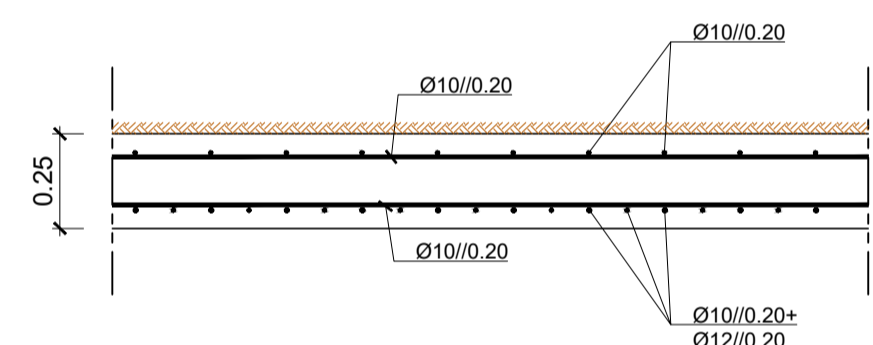


MURO ALA
CORTE TIPO
ESC=1:20

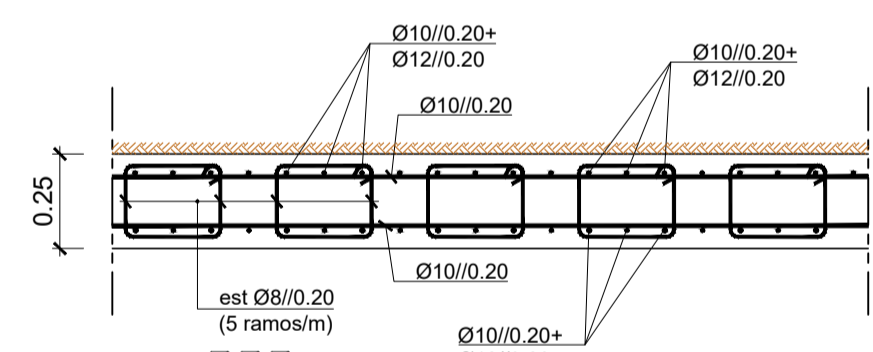


MURO ALA
ALÇADO TIPO
ESC=1:20

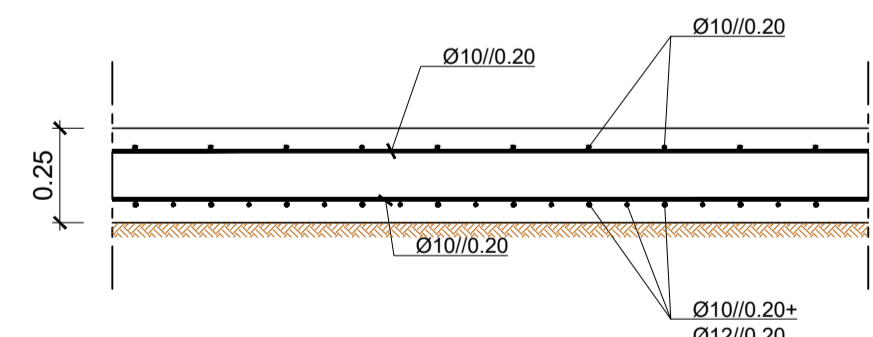
QUADRO - MÓDULOS "IN SITU"



CORTE A-A
ESC=1:20

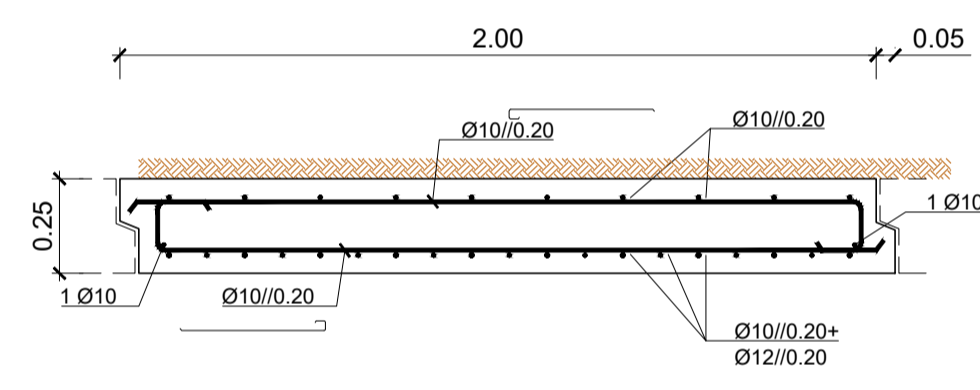


CORTE B-B
ESC=1:20

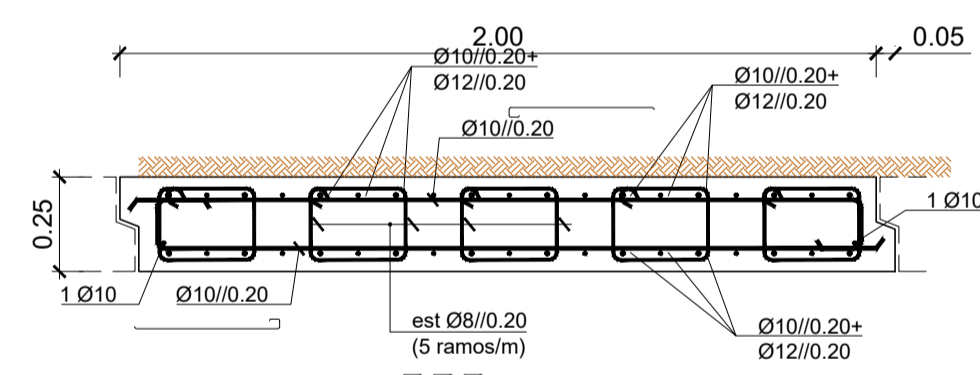


CORTE C-C
ESC=1:20

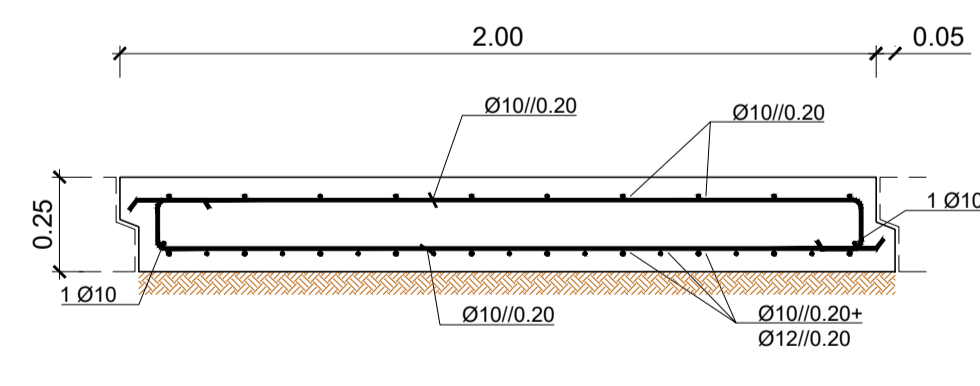
QUADRO - MÓDULOS PRÉ-FABRICADOS



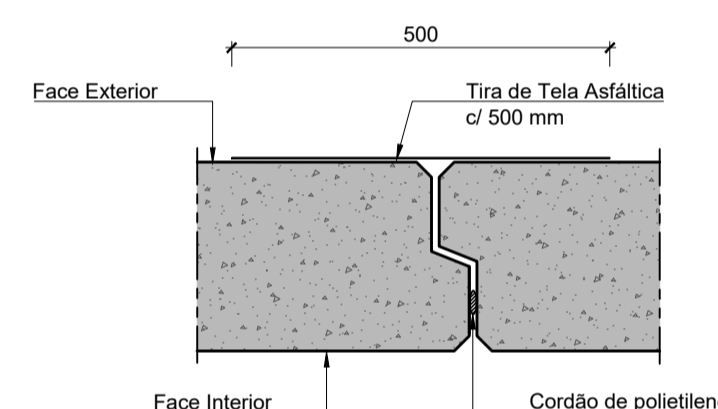
CORTE A-A
ESC=1:20



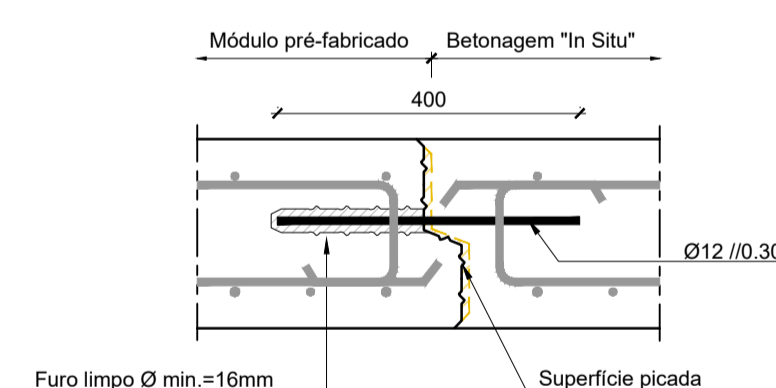
CORTE B-B
ESC=1:20



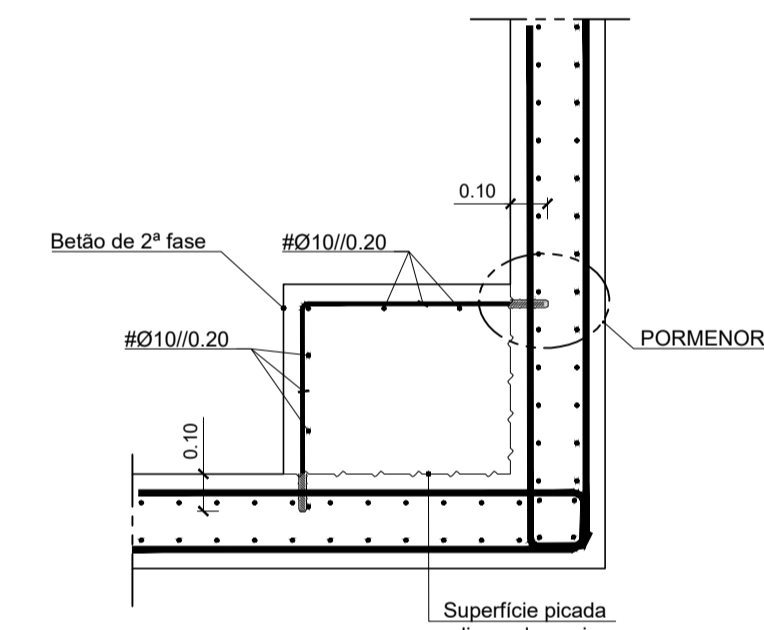
CORTE C-C
ESC=1:20



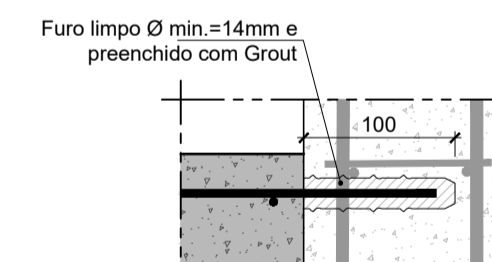
PORMENOR 1
JUNTAS DE DILATAÇÃO
ESC=1:10
(cotas em mm)



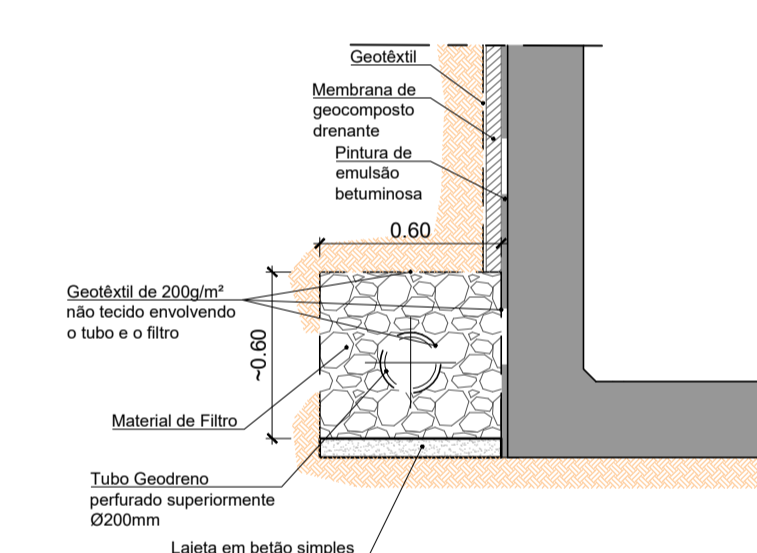
PORMENOR 2
LIGAÇÃO PRÉ-FABRICADO / "IN-SITU"
ESC=1:10
(cotas em mm)



PORMENOR DE LIGAÇÃO DAS
PASSAGENS DE FAUNA - CORTE
ESC=1:20



PORMENOR 3
ESC=1:10
(cotas em mm)



DRENAGEM DO TARDOZ DOS QUADROS
ESC=1:20

QUADRO DE MATERIAIS					
BETÕES:	Classe Resistência	Classe de exposição	Classe teor de cloretos (%)	Dmáx. agregado (mm)	Classe acabamento
Elementos pré-fabricados	C30/37	XC4 (PI)	Cl 0.20	D22	S3
Resistentes elementos	C30/37	XC4 (PI)	Cl 0.20	D22	S3
Regularização e enchimento	C16/20	X0 (PI)	Cl 1.00	D22	S3

AÇOS	Classe Resistência	Normas
Armaduras passivas	A500 NR SD	E460:2017 / EN 10080:2005

RECOBRIMENTOS MÍNIMOS		
Em todos os elementos	5.0 cm	LNCE E464:2007

CLASSE ESTRUTURAL: (NP EN 206:2013+A1:2017) Classe 6 (vida útil de 100 anos)	NOTAS: Todas as arestas à vista serão quebradas a 45° (lado do chanfro 20 mm) Comprimento de amarração das armaduras = 50 Ø As superfícies em contacto com o solo deverão ser pintadas com tinta betuminosa.
CLASSE DE INSPEÇÃO: (NP EN 13670:2011) Classe 2	