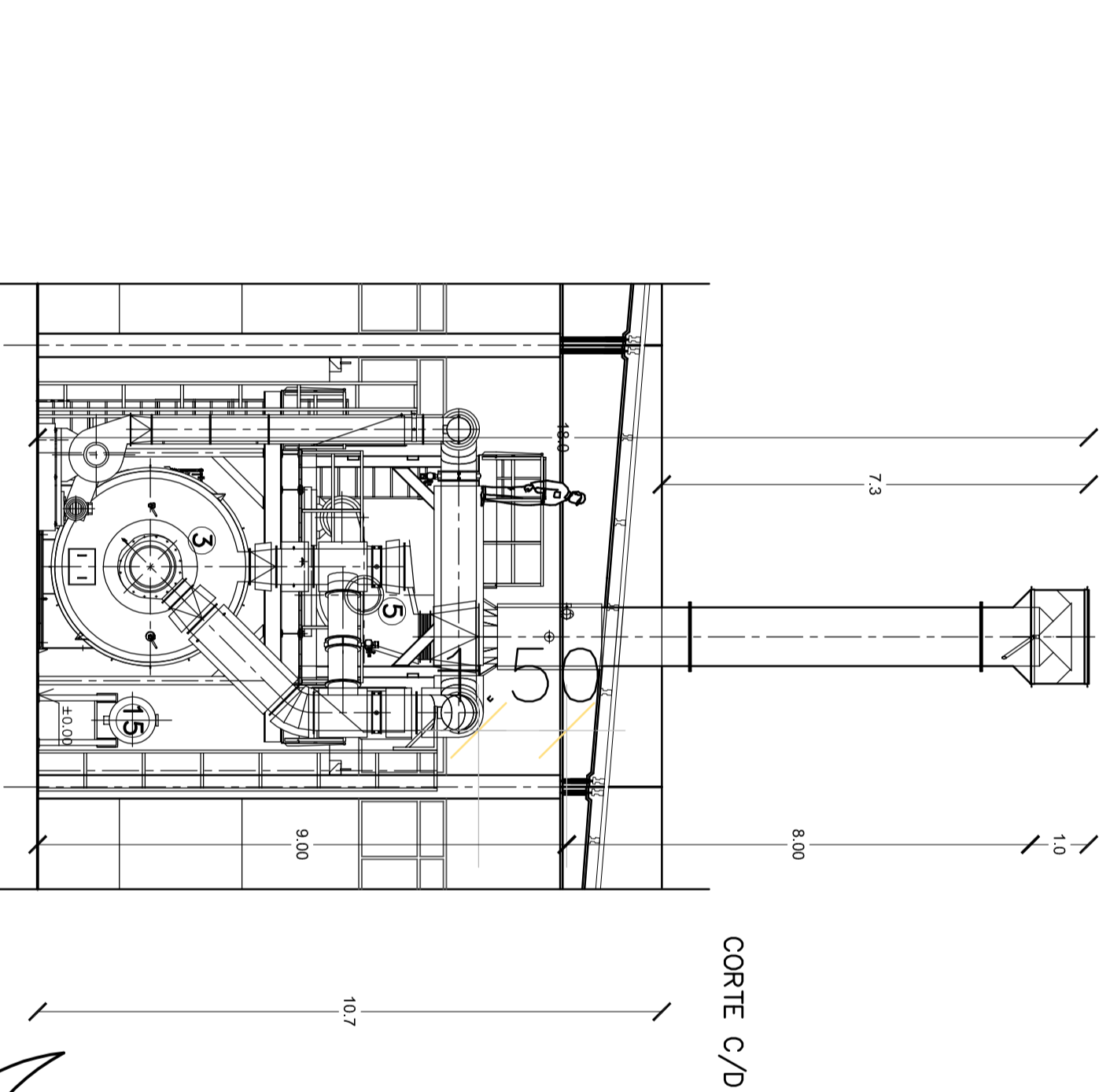
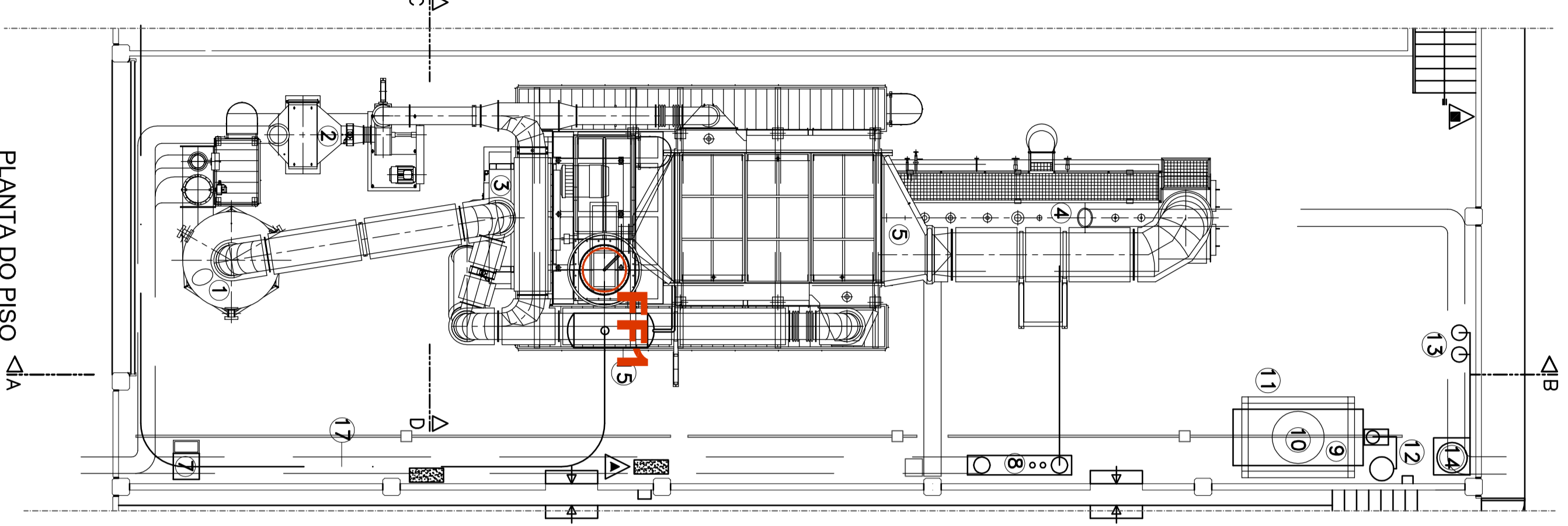


CORTE A/B




CORTE C/D



PLANTA DO PISO

LEGENDA EQUIPAMENTOS

- 1 Ciclone
- 2 Ventilador
- 3 Câmara de oxidação térmica (OXIDOR)
- 4 Gerador de Vapor UMISA (GV4)
- 5 Permutador de calor
- 6 Ventilador
- 7 CPU de controlo do equipamento
- 8 Colector/reparador de vapor de água
- 9 Depósito de condensados
- 10 Depósito de água fria
- 11 Sistema de acondicionamento de água descalcificada
- 12 Sistema de pressurização de água fria
- 13 Sistema duplex de descalcificação
- 14 Filtro de areia
- 15 Depósito de combustível diário (1000 L)

 <p>AMBIALCA</p> <p>Travessa das Arribas, n.º 62 Parque de S. João 2300-216 Paços de Riba Tel: 249653190 www.ambialca.pt</p>		<p>SEBOL - Comércio e Indústria do Sabão, Lda.</p> <p>Local: S. Antão do Tojal - Loures</p> <p>data: Janeiro 2020</p> <p>responsável: Paulo Cruz</p> <p>licenciamento: Licenciamento Industrial</p> <p>autor: Desenho Técnico da Chaminié FF1</p>		<p>PROJETO</p> <p>20.SEB.L.AMB.COI.01</p> <p>data: Janeiro 2020</p> <p>desenhado: Paulo Cruz</p> <p>licenciamento: Licenciamento Industrial</p> <p>autor: Paulo Cruz</p>	
		<p>02</p> <p>1/100</p>			