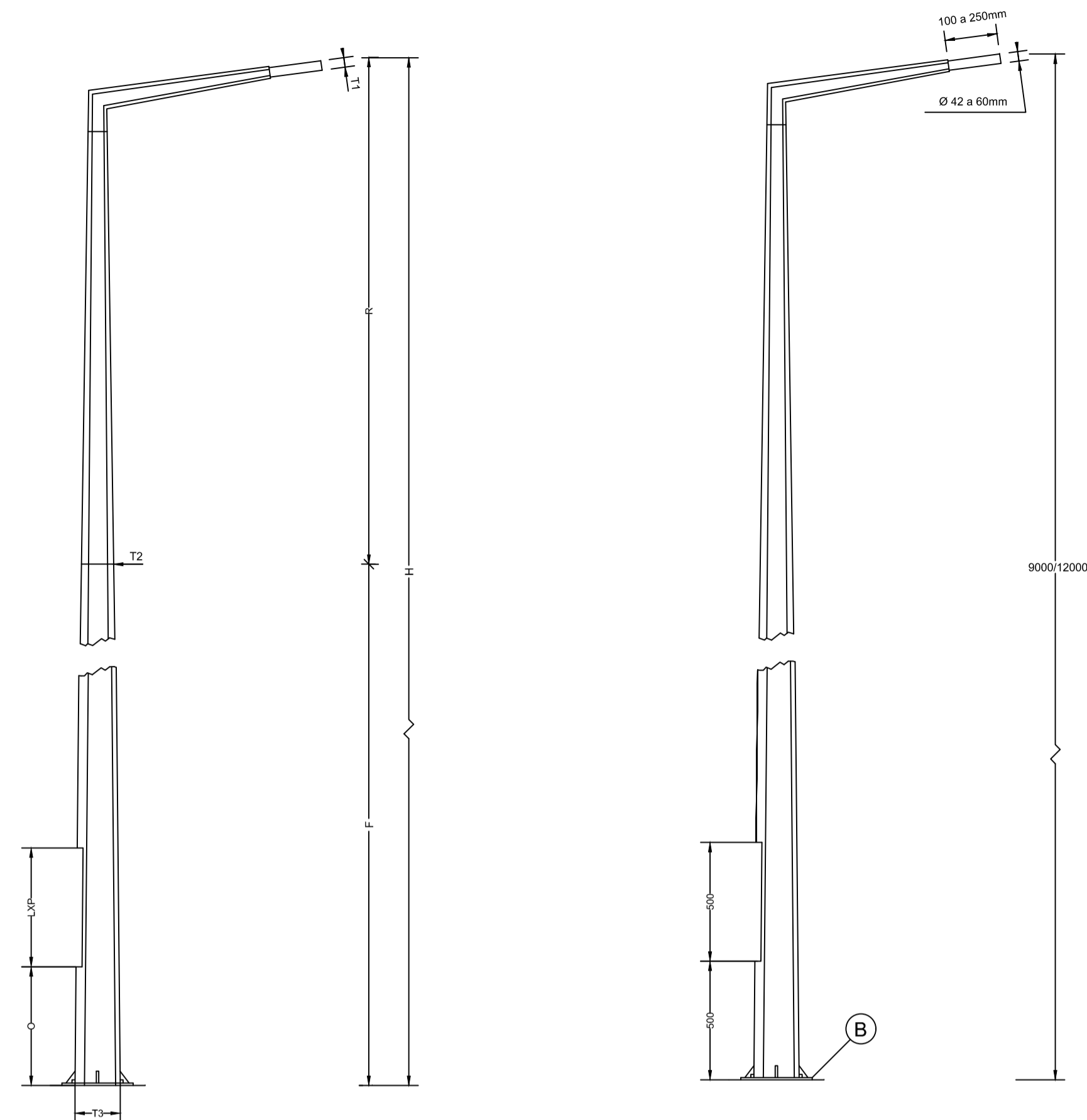


### COLUNAS

Escala 1:20

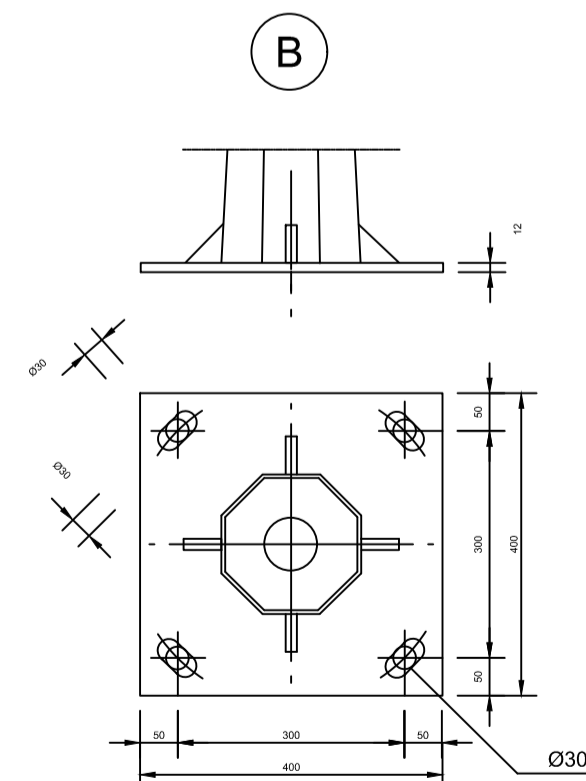


### DIMENSÕES

H	F	R	T1	T2	T3	LXP	O
m	m	m	mm	mm	mm	mm	mm
9	6			101	191		
10	7						
12	9	3	60		228	500x130	500
13	10			118			
15	12				250		
16	13				295		

### BASES

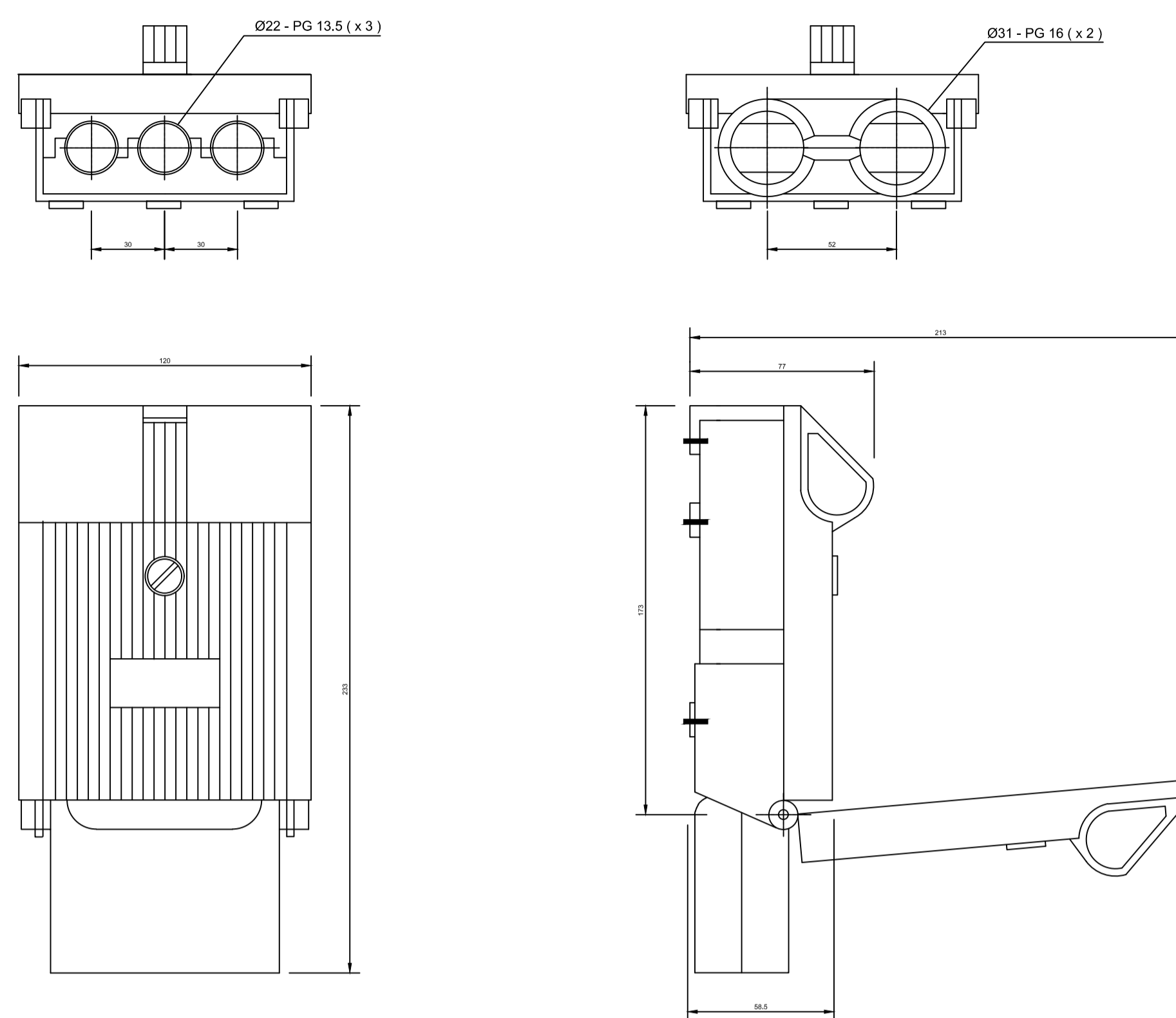
Escala 1:10



MATERIAL : Aço macio corrente ( A 37 )

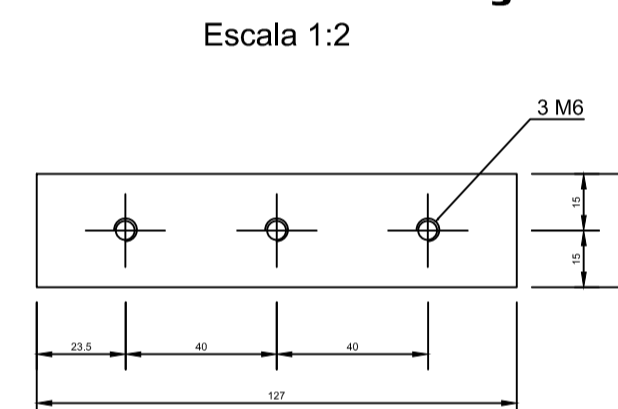
### QUADRO DE COLUNAS

Escala 1:2



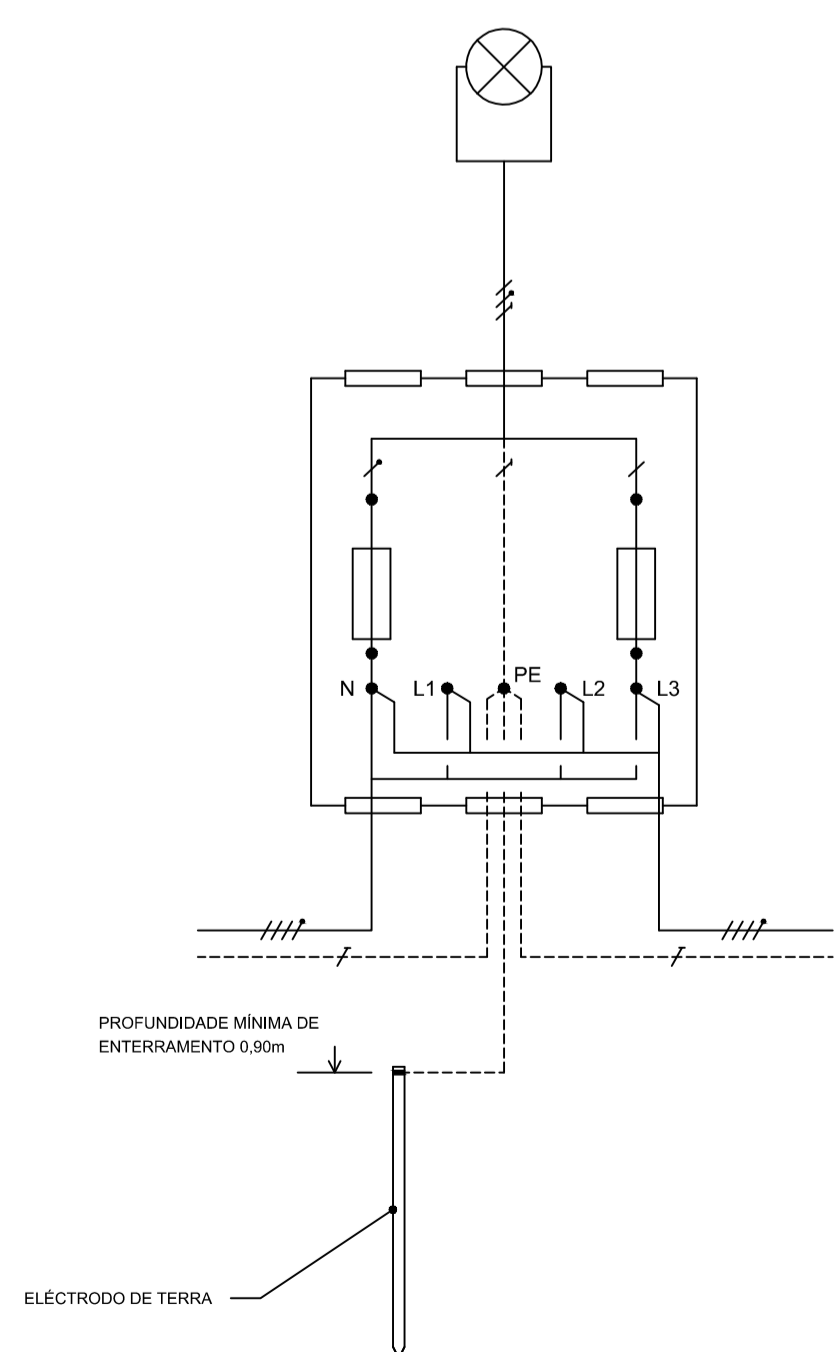
### RÉGUA DE FIXAÇÃO

Escala 1:2

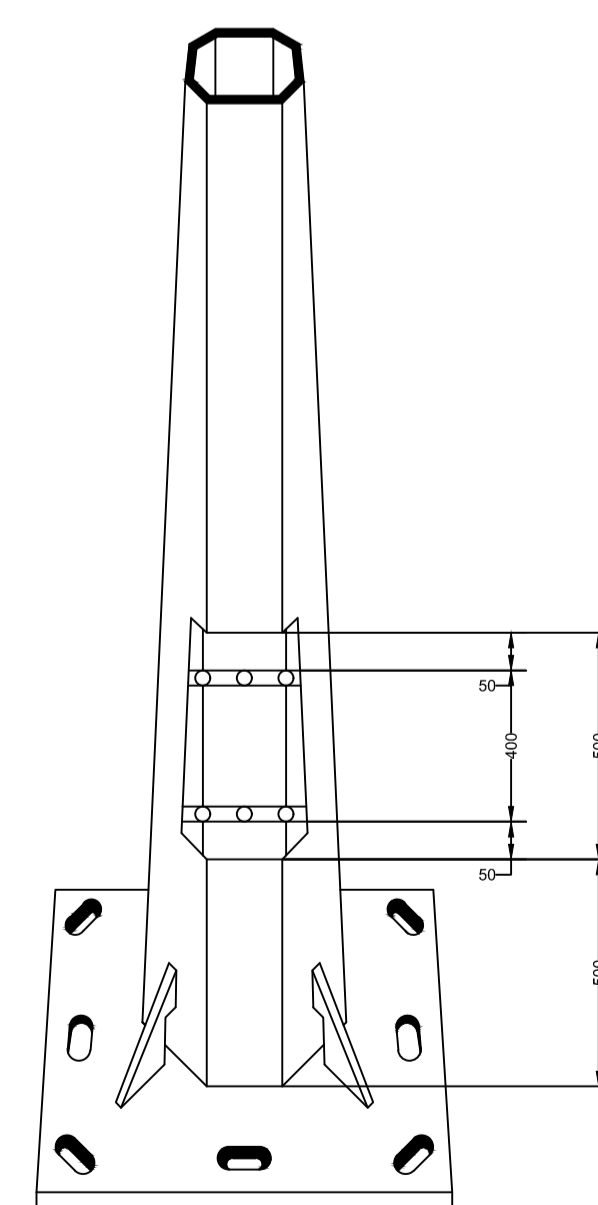


MATERIAL : Aço macio corrente 6 mm

### ESQUEMA



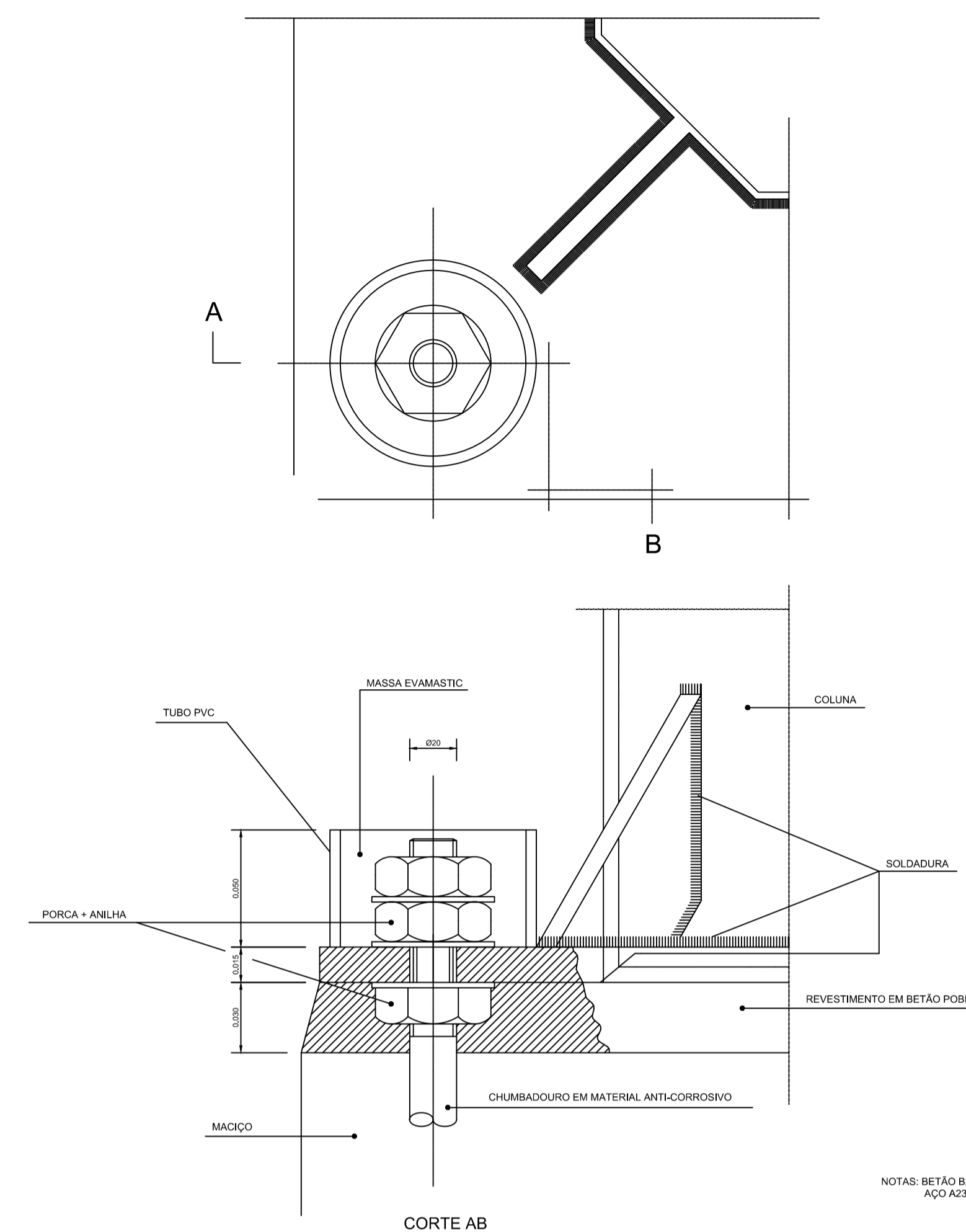
### PERSPECTIVA



S/Escala

### PORMENOR DA BASE - FIXAÇÃO DA COLUNA

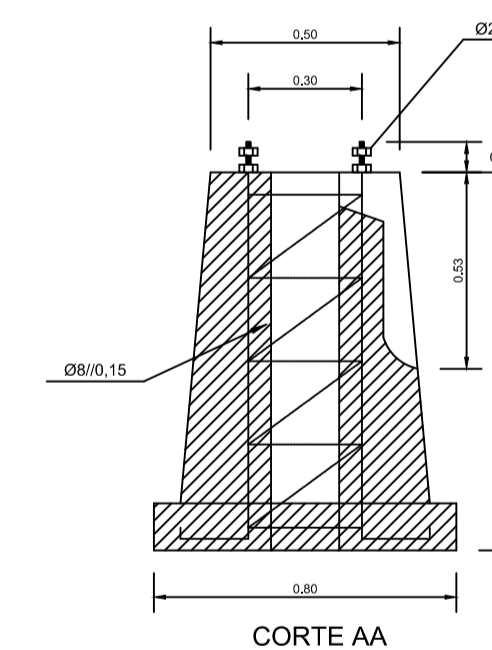
Esc. 1:2



NOTAS: BETÃO B25  
AÇO A235

### MACIÇO TIPO A

Esc. 1:20



### MURETE, PORMENOR

Esc. 1:50

