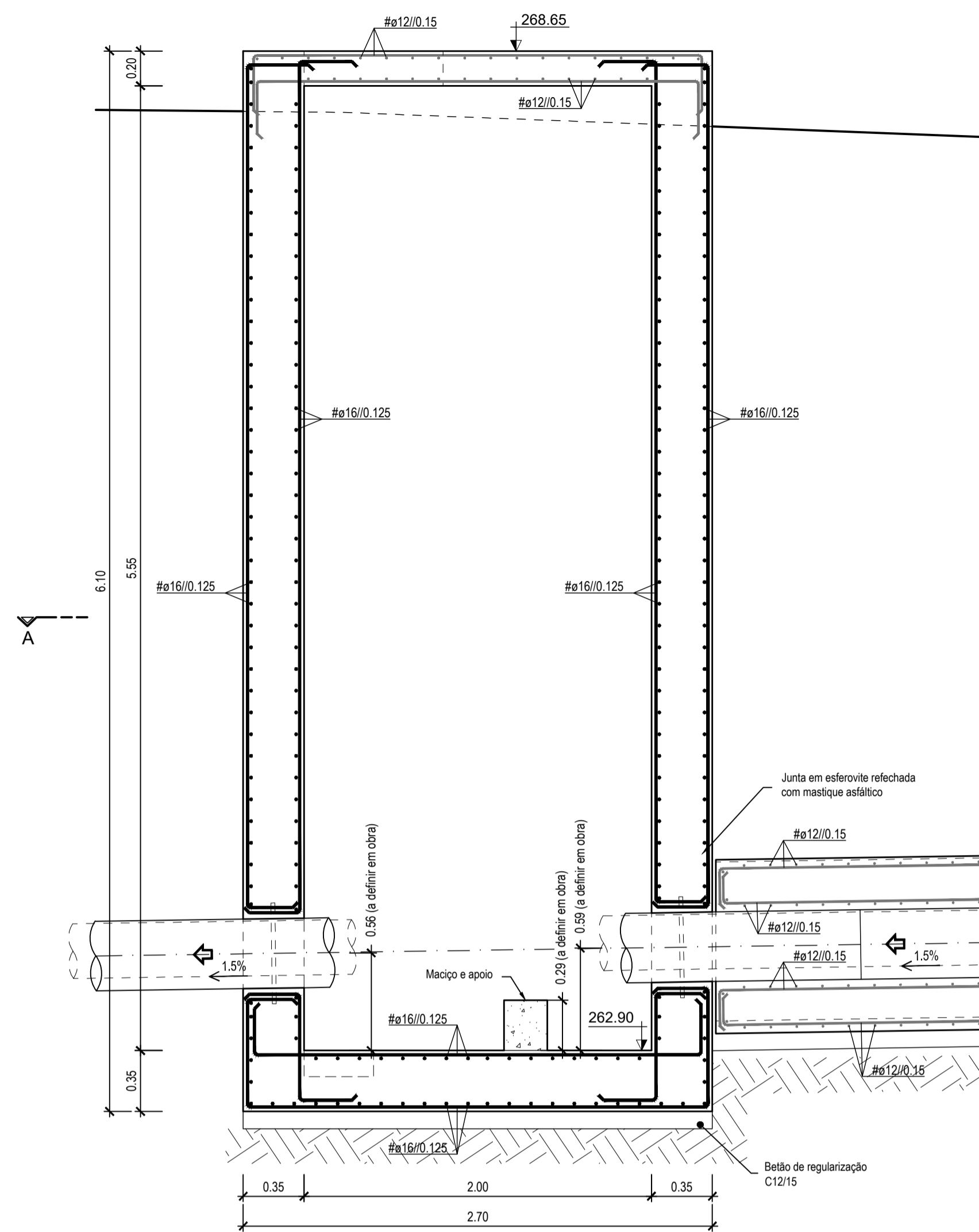
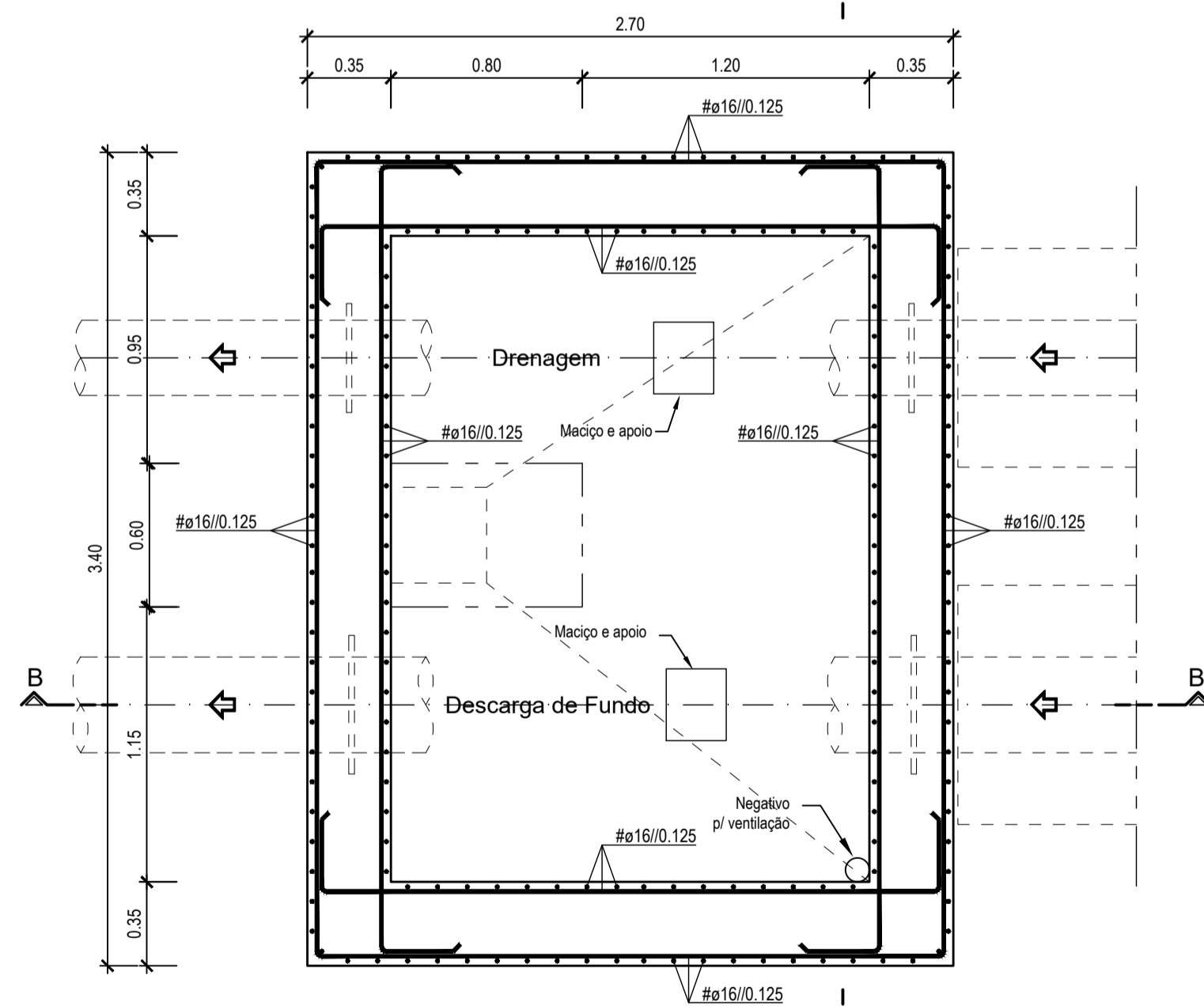
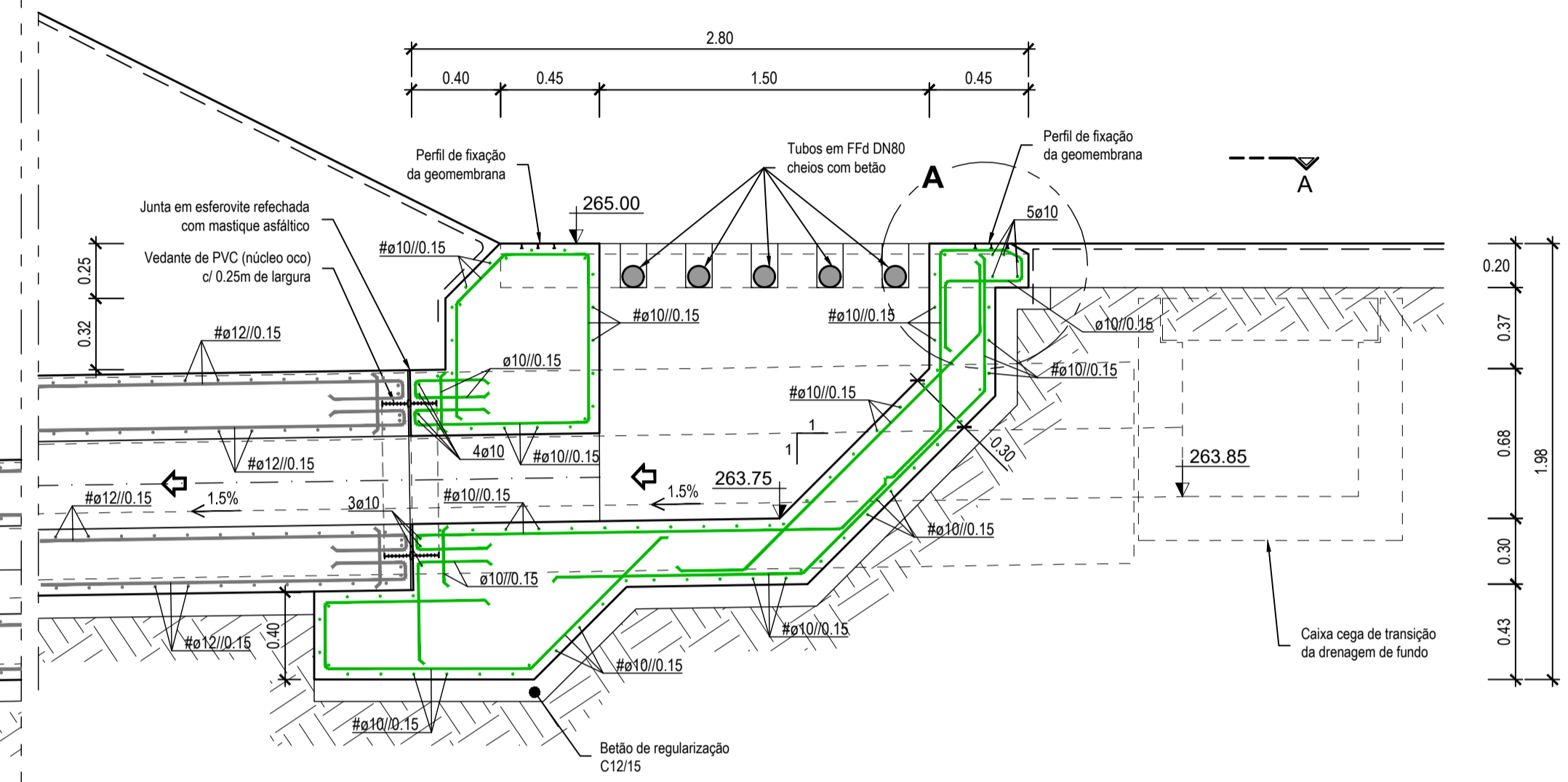


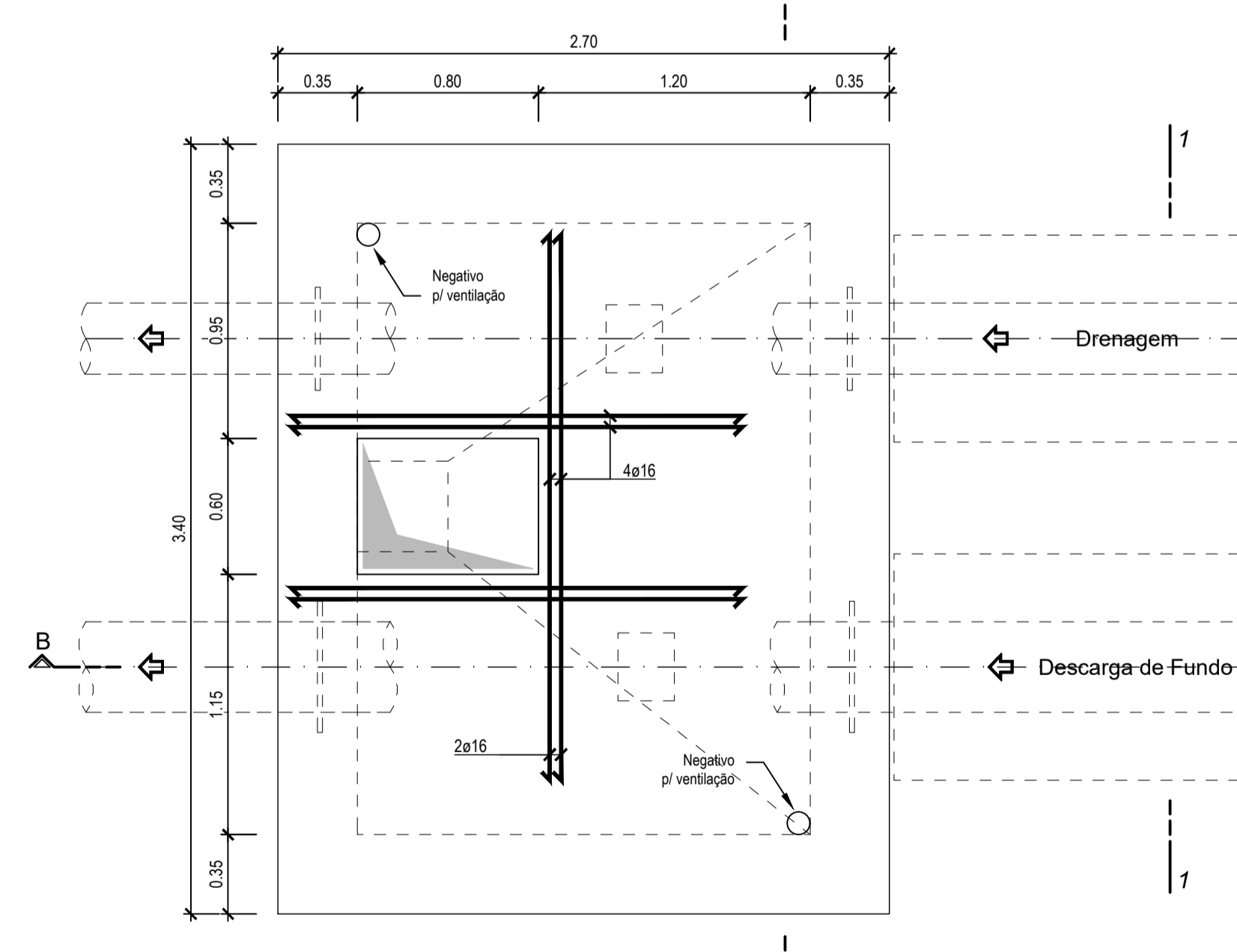
CORTE D-D
Escala 1:25



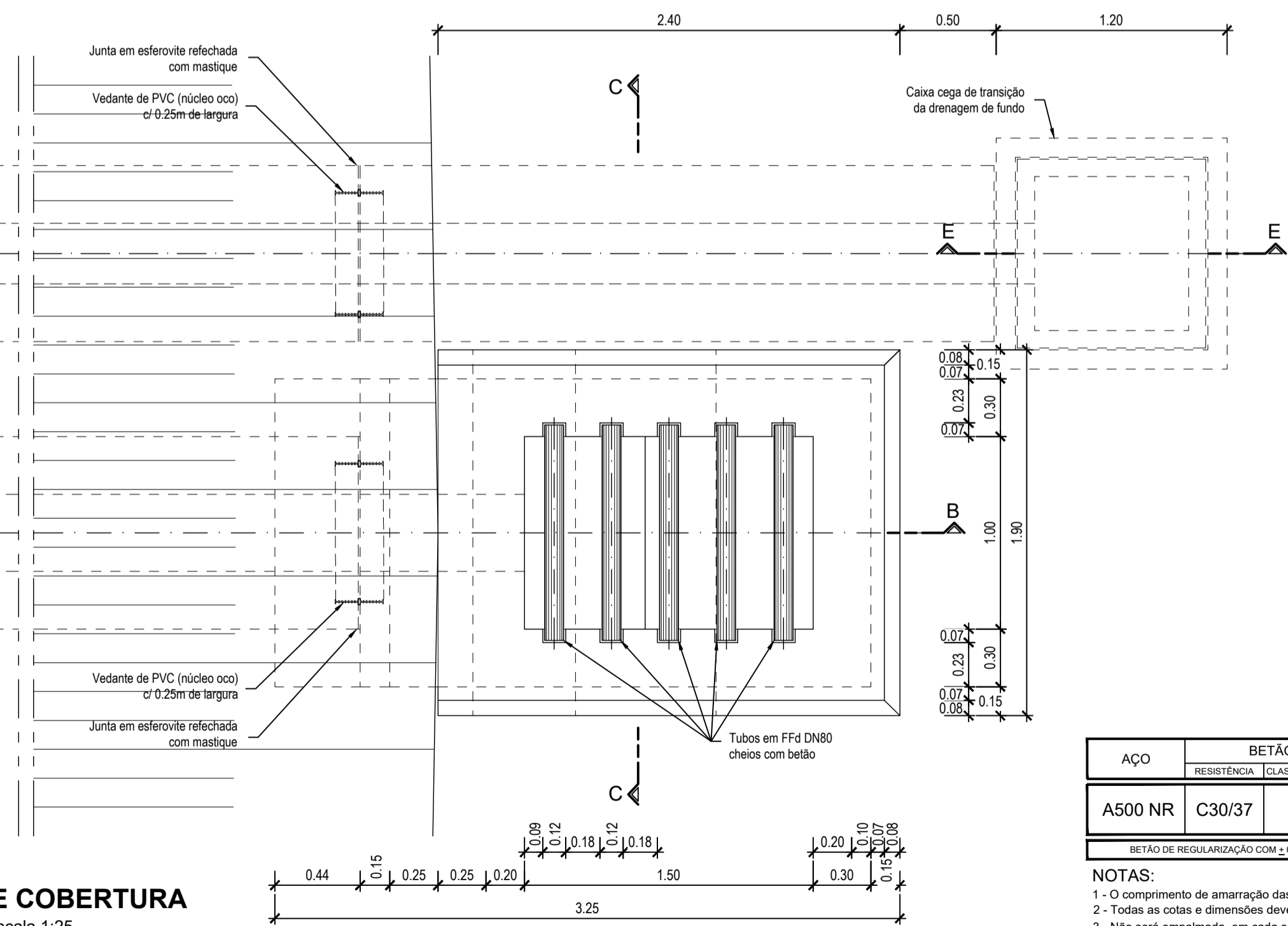
CORTE B-B
Escala 1:25



PLANTA POR A-A
Escala 1:25



PLANTA DE COBERTURA
Escala 1:25



AÇO	BETÃO (NP EN 206-1)		RECORRIMENTO (cm)	
	RESISTÊNCIA	CLASSE DE EXPOSIÇÃO	EXTERIOR	INTERIOR
A500 NR	C30/37	XC4	S3	4.5
				4.5

- NOTAS:
- 1 - O comprimento de amarração das armaduras será 50x.
 - 2 - Todas as cotas e dimensões deverão ser confirmadas com o fornecedor do equipamento.
 - 3 - Não será empalmada, em cada secção mais de 1/3 da armadura.
 - 4 - Tinta à base de betume asfáltico em todas as superfícies exteriores em contacto com o terreno.

Revisão	Designação	Desenhou	Aprovou	Data

Fase: **PROJECTO DE EXECUÇÃO**

Projecto	Desenho	Aprova	Data
João Vargas	Pedro Andrade	Sofia Azevedo	Janeiro 2023

Código do Ficheiro: C871-RES-PE-B02-RO Contrato: **C871** Escalas: 1:10 e 1:25

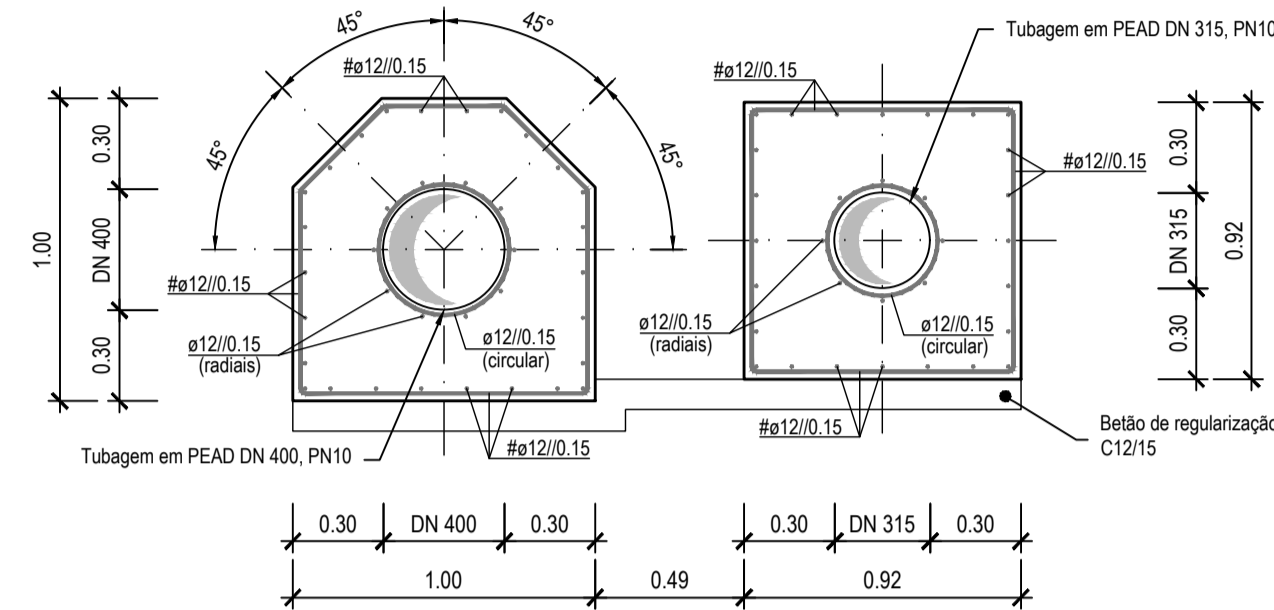
DGADR
DIREÇÃO-GERAL DE AGRICULTURA E DESENVOLVIMENTO RURAL

PROJETO DE EXECUÇÃO DE INFRAESTRUTURAS DE REGADIO DO APROVEITAMENTO HIDROAGRÍCOLA DO CRATO

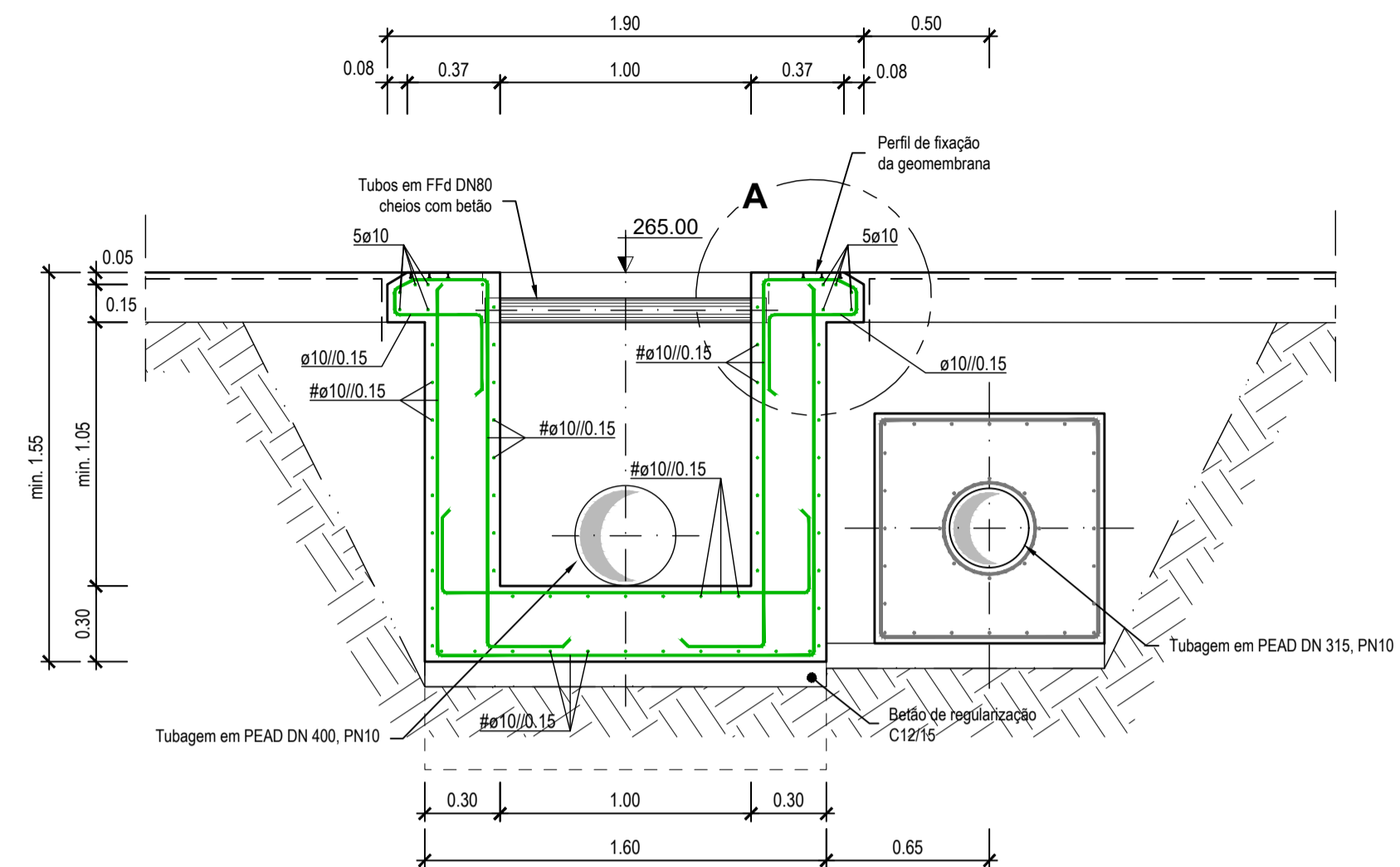
RESERVATÓRIO
DESCARGA DE FUNDO E DRENAGEM
BETÃO ARMADO (FOLHA 1/2)

Campo d'Água
Engenharia e Gestão, Lda.

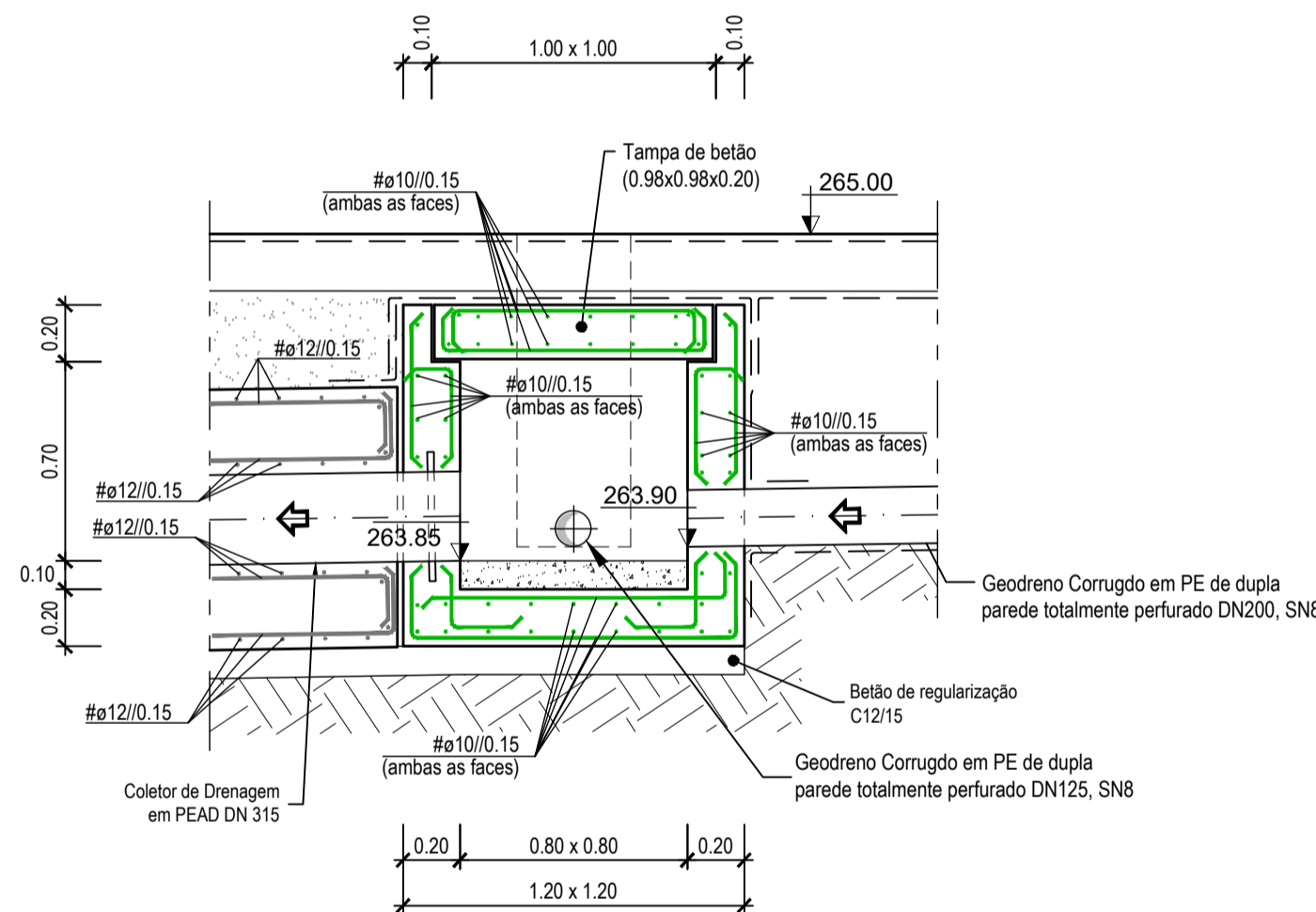
Desenho n.º: **B02** Revisão: **0**



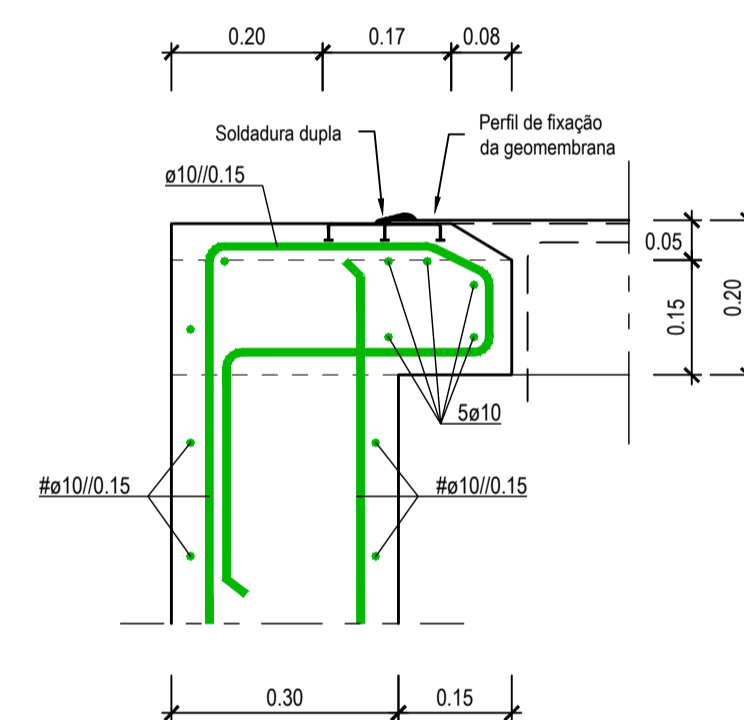
SECÇÃO 1-1
Escala 1:25



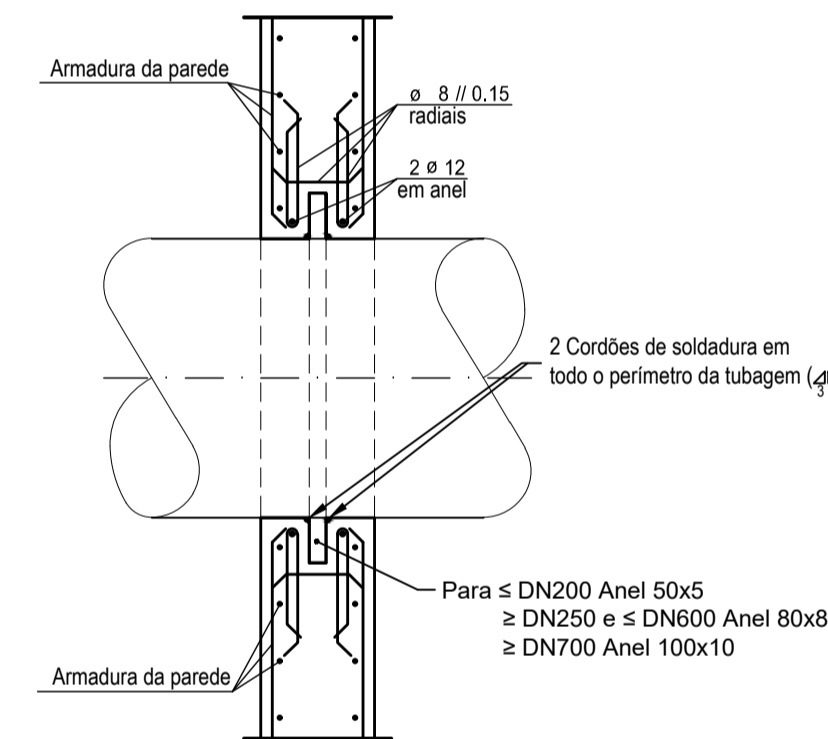
CORTE C-C
Escala 1:25



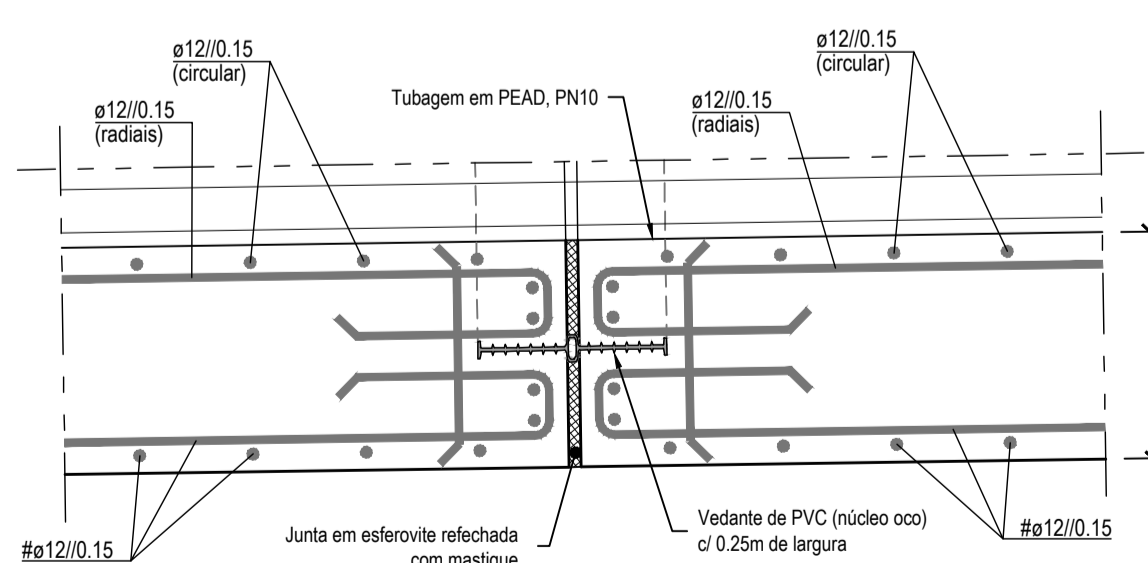
CORTE E-E
Escala 1:25



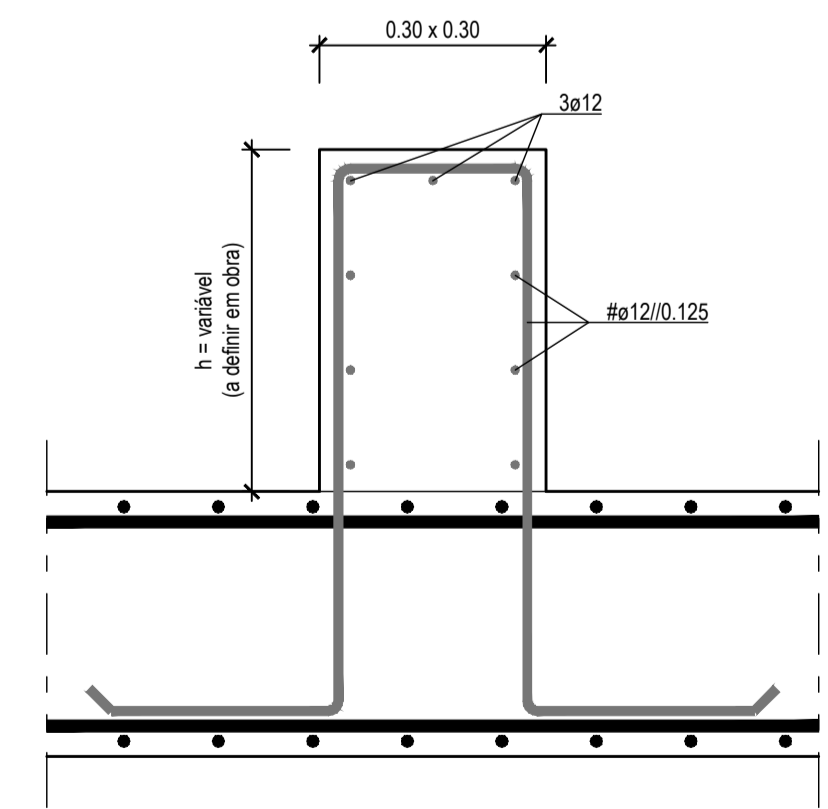
PORMENOR A
Escala 1:10



PORMENOR DO PASSA-MUROS
Sem escala



PORMENOR DAS JUNTAS
Escala 1:10



PORMENOR DOS MACIÇOS DE APOIO
Escala 1:10

AÇO	BETÃO (NP EN 206-1)			RECUBRIMENTO (mm)	
	RESISTÊNCIA	CLASSE DE EXPOSIÇÃO	CONSISTÊNCIA	EXTERIOR	INTERIOR
A500 NR	C30/37	XC4	S3	4.5	4.5

BETÃO DE REGULARIZAÇÃO COM $\pm 0,05m$ DE ESPESURA SOB TODOS OS ELEMENTOS DE FUNDAÇÃO

NOTAS:
 1 - O comprimento de amarração das armaduras será 50s.
 2 - Todas as cotas e dimensões deverão ser confirmadas com o fornecedor do equipamento.
 3 - Não será empalmada, em cada secção mais de $\frac{1}{2}$ da armadura.
 4 - Tinta à base de betume asfáltico em todas as superfícies exteriores em contacto com o terreno.

Revisão	Designação	Desenhou	Aprovou	Data
PROJECTO DE EXECUÇÃO				
Projecto	Desenho	Aprova	Data	
João Vargas	Pedro Andrade	Sofia Azevedo	Janeiro 2023	
Código do Ficheiro:	Contrato:	Escala:		
C871-RES-PE-B02-RO	C871	1:10 e 1:25		

DGADR	
DIREÇÃO-GERAL DE AGRICULTURA E DESENVOLVIMENTO RURAL	
PROJECTO DE EXECUÇÃO DE INFRAESTRUTURAS DE REGADIO DO APROVEITAMENTO HIDROAGRÍCOLA DO CRATO	
RESERVATÓRIO	
DESCARGA DE FUNDO E DRENAGEM	
BETÃO ARMADO (FOLHA 2/2)	

Campo d'Água
Engenharia e Gestão, Lda.

Desenho n.º **B02** Revisão **0**