

PARQUE DE SANTA CRUZ AQUATERRA MASTERPLAN CARNAXIDE - OEIRAS

PROJECTO DE EXECUÇÃO

OBRAS DE ARTE

PONTÃO DA MAKRO - ALARGAMENTO

ÍNDICE DE PEÇAS DE PROJECTO

PEÇAS ESCRITAS

MRS-EST-PE1-PTM-MD-R00	Memória Descritiva e Justificativa
MRS-EST-PE1-PTM-VS-R00	Verificação de Segurança
MRS-EST-PE1-PTM-MO-R00	Medições e Mapa de Quantidades de Trabalho

PEÇAS DESENHADAS

MRS-EST-PE1-401-R00	Planta de Localização
MRS-EST-PE1-402-R00	Levantamento da Obra Existente
MRS-EST-PE1-403-R00	Dimensionamento Geral – Planta, Alçado e Cortes
MRS-EST-PE1-404-R00	Dimensionamento Montante Oeste – Planta e Cortes
MRS-EST-PE1-405-R00	Dimensionamento Montante Este – Planta e Cortes

Revisão	Alteração efetuada	Data	Elaborado	Aprovado
00	Primeira entrega	Julho 2022	NF	MA

MRS-EST-PE1-406-R00	Dimensionamento – Zonas a demolir e construir
MRS-EST-PE1-407-R00	Intervenções de reparação
MRS-EST-PE1-408-R00	Armaduras
MRS-EST-PE1-409-R00	Faseamento Construtivo
MRS-EST-PE1-410-R00	Pormenores

Revisão	Alteração efetuada	Data	Elaborado	Aprovado
00	Primeira entrega	Julho 2022	NF	MA

**PARQUE DE SANTA CRUZ
AQUATERRA MASTERPLAN
CARNAXIDE - OEIRAS**

PROJECTO DE EXECUÇÃO

OBRAS DE ARTE

PONTÃO DA MAKRO - ALARGAMENTO

MEMÓRIA DESCRITIVA E JUSTIFICATIVA

Revisão	Alteração efetuada	Data	Elaborado	Aprovado
00	Primeira entrega	Julho 2022	NF	MA

**PARQUE DE SANTA CRUZ
AQUATERRA MASTERPLAN
CARNAXIDE - OEIRAS**

PROJECTO DE EXECUÇÃO

OBRAS DE ARTE

PONTÃO DA MAKRO - ALARGAMENTO

MEMÓRIA DESCRITIVA E JUSTIFICATIVA

ÍNDICE

1	INTRODUÇÃO	5
2	CONDICIONAMENTOS.....	5
2.1	Rodoviários.....	5
2.2	Geotécnicos.....	6
2.3	Estéticos e de Integração Paisagística	6
2.4	Drenagem.....	6
2.5	Serviços afectados	6
3	SOLUÇÃO ESTRUTURAL	10
4	FASEAMENTO E PROCESSOS CONSTRUTIVOS	13
5	ACABAMENTOS.....	15
6	REGULAMENTAÇÃO	15

7	MATERIAIS.....	16
8	EQUIPA TÉCNICA DE PROJECTO.....	17

**PARQUE DE SANTA CRUZ
AQUATERRA MASTERPLAN
CARNAXIDE - OEIRAS**

PROJECTO DE EXECUÇÃO

OBRAS DE ARTE

PONTÃO DA MAKRO - ALARGAMENTO

MEMÓRIA DESCRITIVA E JUSTIFICATIVA

1 INTRODUÇÃO

A presente Memória Descritiva e Justificativa refere-se ao Projecto de Execução da estrutura de alargamento do Pontão da Makro, no âmbito da intervenção viária no Parque de Santa Cruz, em Carnaxide, Município de Oeiras.

2 CONDICIONAMENTOS

2.1 Rodoviários

Em termos rodoviários, o principal condicionamento corresponde à necessidade de alargamento da plataforma na zona Sul por forma a melhorar as características de ligação da via com a rotunda existente a Oeste. Acompanhando o alargamento da via, o passeio Sul será realocado, havendo que manter a continuidade com os troços adjacentes.

Assim, as características da via em termos de perfil longitudinal manter-se-ão semelhantes com as originais.

A obra de arte em questão foi considerada pertencente à Classe 1, segundo o RSA, estando esta sujeita às sobrecargas rodoviárias correspondentes a este tipo de obras.

2.2 Geotécnicos

Apresenta-se em volume próprio o *Estudo Geológico e Geotécnico* na zona de intervenção, com apresentação e análise aos resultados da campanha de prospecção realizada.

2.3 Estéticos e de Integração Paisagística

A obra apresenta uma estética simples e regular, mantendo, na medida do possível, as condições de integração no local onde se insere assim como as características da obra existente. Tratando-se de uma obra enterrada, procurou-se que a totalidade da estrutura seja aterrada de forma a minimizar o seu impacto na envolvente.

2.4 Drenagem

Atendendo à reduzida dimensão da obra não se prevê a instalação de órgãos de drenagem próprios. Prevê-se apenas a execução de caleiras 1/2 cana $\phi 300$ em torno do muro de ala Oeste para encaminhamento das águas pluviais, evitando a erosão do talude.

2.5 Serviços afectados

Em termos de serviços existentes na zona da intervenção, desconhece-se quais os serviços na zona do passeio Sul. Na visita efectuada ao local foram identificadas diversas caixas de serviços, que aparentam corresponder a telecomunicações e/ou electricidade. Assim, será responsabilidade do Adjudicatário o levantamento pormenorizado dos serviços existentes afectados pela intervenção e o seu desvio provisório durante a execução dos trabalhos, assim como a sua reposição definitiva, em acordo com as entidades gestoras competentes e com a Câmara Municipal de Oeiras.



Figura 1 – Vista de caixas de serviços junto ao passeio Sul.

Observa-se também a existência de sumidouros de drenagem na zona da obra de arte.



Figura 2 – Vista de um dos sumidouros na zona da obra de arte.

Na zona interior da obra de arte, assinala-se a existência de duas condutas que atravessam o montante Oeste. Ao longo da obra, existe uma conduta $\phi 400\text{mm}$ que se encontra protegida por um maciço em betão junto da base do montante Este.



Figura 3 – Conduitas de águas residuais que atravessam o montante Oeste.



Figura 4 – Vista do maciço de protecção à conduta junto da base do montante Este.

No talude de jusante do lado Este, existe uma boca de descarga da tubagem de águas residuais existente e terá que ser removida para execução do novo talude devido ao alargamento da plataforma. Além da demolição desta boca, será necessário remover a tubagem associada e desviar para o negativo previsto nas peças desenhadas no montante Este.



Figura 5 – Vista da boca de descarga da tubagem de águas residuais.

3 SOLUÇÃO ESTRUTURAL

A solução estrutural preconizada para a estrutura de alargamento consiste num pórtico em betão armado, com a laje a apresentar um vão de comprimento variável e com 0.30m de espessura no vão e esquadros a 0.50m das paredes, com um espessamento de 0.25m, totalizando uma laje nos apoios com 0.55m. No bordo livre da laje, prevê-se a execução de uma viga de bordadura com dimensões de 0.30mx1.68m para contenção do aterro. A laje do tabuleiro apoia em paredes de betão armado com 0.30m, que são fundadas através de microestacas $\phi 88.9\text{mm} \times 9.5\text{mm}$.

Do lado Este, para contenção do aterro, será necessário executar um muro de contenção com altura variável, apresentando uma espessura variável, com 0.30m no topo e jorrimento de 5%, fundado numa sapata com 0.60m de espessura.

A ligação da nova estrutura à estrutura existente será realizada através de empalme das novas armaduras com as armaduras existentes e betonagem das zonas de ligação. Assim, será necessário proceder à demolição local da laje superior, num comprimento de 0.50m, incluindo a viga de bordadura. Será igualmente necessário proceder à demolição local no topo dos muros de ala junto ao quadro existente, de forma a realizar a ligação estrutural destes muros com a zona da laje superior do alargamento.

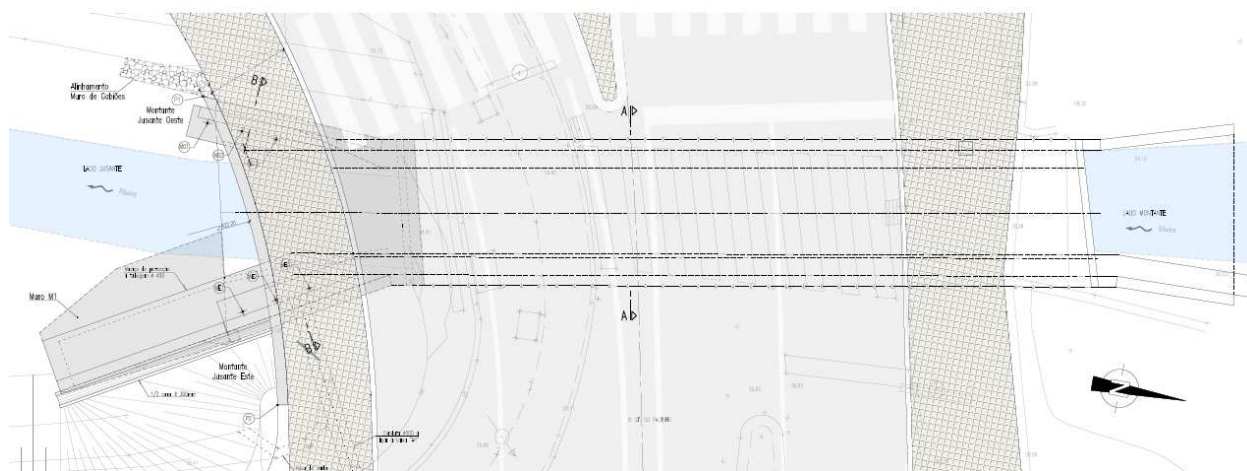


Figura 6 – Planta.

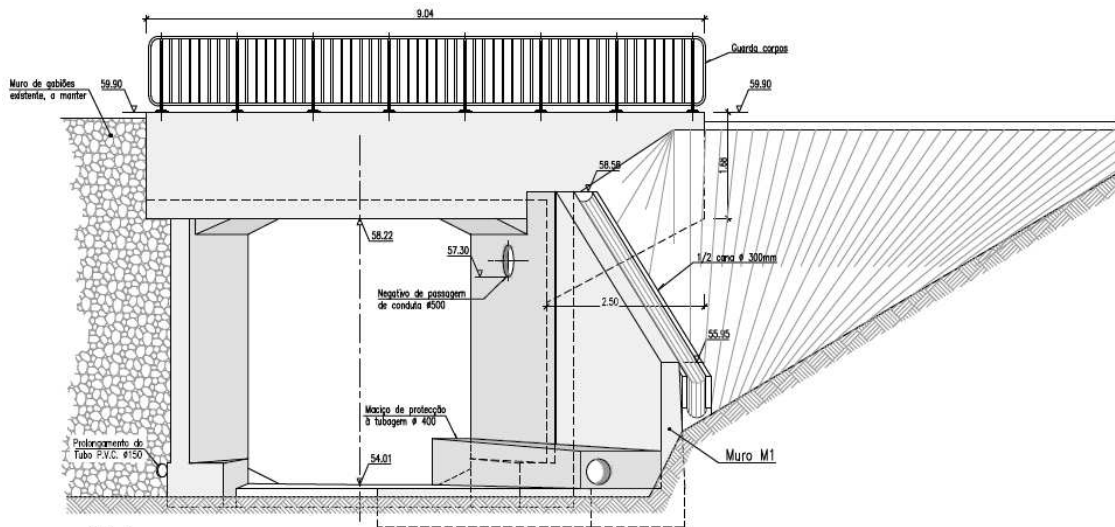


Figura 7 – Alçado de Jusante.

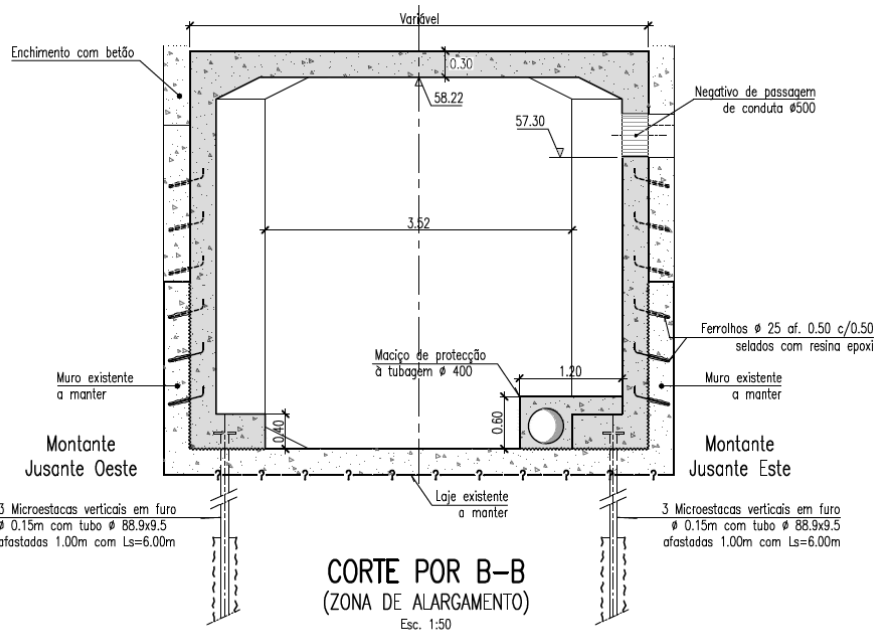


Figura 8 – Corte transversal no quadro.

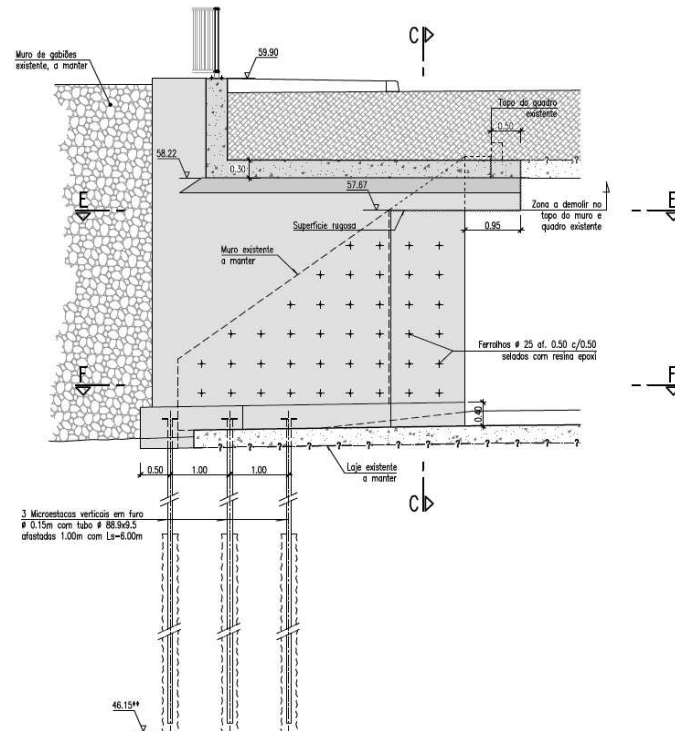


Figura 9 – Alçado da parede Oeste.

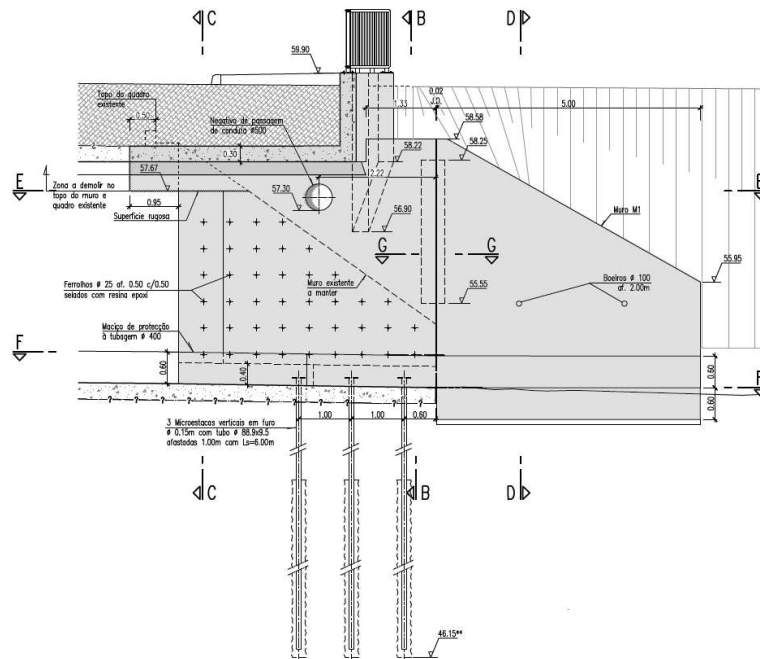


Figura 10 – Alçado da parede e muro Este.

Juntamente com a intervenção estrutural de alargamento da plataforma existente, e embora fora do âmbito desta ampliação, prevê-se a realização de reparações na estrutura existente que se consideram importantes, tais como:

- Reparções localizadas em elementos de betão, em zonas com ou sem sinais de corrosão. Neste caso foram identificadas zonas pontuais com descasques e uma zona onde foi observada mau acabamento do betão ao redor da tubagem existente, com exposição de armaduras;
- Preenchimento de cavidades com betão simples na base do maciço de protecção à fundação do muro de gabiões no canto Nordeste e tubagem $\phi 400\text{mm}$ existente;

4 FASEAMENTO E PROCESSOS CONSTRUTIVOS

Tendo em conta tratar-se de um alargamento a uma obra existente, sob uma via rodoviária existente, que se pretende manter em funcionamento durante a realização das intervenções, deverão ser acauteladas todas as medidas de segurança necessárias, assim como a sinalização e eventuais desvios necessários. Prevê-se apenas realizar a interdição do passeio Sul, que terá que ser removido de forma a possibilitar realizar a escavação da plataforma para execução da estrutura de alargamento.

Relativamente à execução da estrutura de alargamento, não existem aspectos particulares a considerar na execução desta obra, bastando adoptar as boas normas construtivas e cumprir com rigor o Caderno de Encargos.

Destacamos, no entanto, alguns aspectos a ter em atenção:

- A nova obra é integralmente betonada in situ com recurso a cavaletes;
- Os cimbramentos só deverão ser retirados depois da laje se encontrar totalmente betonada e em condições resistentes adequadas;
- As zonas de ligação da nova estrutura à estrutura existente implica a realização de demolições localizadas na laje superior e topo dos muros ala. Estas demolições deverão ser realizadas com meios ligeiros de forma a não danificar os elementos a manter e preservar as armaduras existentes para ligação com as novas armaduras;
- A execução das micro-estacas e escavações para abertura da fundação do muro implicará a colocação de equipamentos na zona do leito, que deverão ser colocados e removidos com recurso a grua;
- Chama-se a atenção para a importância da boa compactação do terreno junto dos montantes, pois ela será responsável pela boa qualidade da transição obra/aterro. A obra foi calculada para impulsos de terras simétricos em ambos os montantes pelo que os desníveis entre aterros no

tardoz dos montantes devem ser cuidadosamente controlados. O aterro e compactação dos solos no tardoz dos elementos apenas deverá ocorrer após ser atingida a resistência característica do betão;

O faseamento construtivo pretende enumerar as principais fases de execução da empreitada:

Fase 1 - Trabalhos de Preparação

- Limpeza e desmatção das áreas a intervencionar e criação de acessos e zonas de trabalho;
- Interdição do tráfego pedonal no passeio sul, incluindo a sinalização temporária e colocação de perfis GBA;
- Desvio temporário de serviços existentes no passeio sul;
- Desvio temporário das condutas de águas residuais;
- Remoção de lancis, passeio e guarda corpos existente do lado sul;
- Escavação da plataforma necessária à intervenção;

Fase 2 - Execução da obra de arte e intervenções de reparação

- Execução de micro-estacas. a colocação e remoção da máquina de execução das micro-estacas no leito exigirá a utilização de uma grua com capacidade adequada;
- Demolição local das laje superior e topo dos muros de ala da estrutura existente para ligação com a nova estrutura;
- Execução da nova estrutura do quadro e muros;
- Execução das intervenções de reparação;

Fase 3 - Trabalhos Finais

- Execução do aterro da plataforma sobre a obra de arte;
- Montagem do guarda corpos, execução de lancis e passeio do lado sul;
- Reposição dos serviços afectados no passeio do lado sul;
- Execução da pavimentação e reposição das condições de circulação;

5 ACABAMENTOS

A obra tem como principal acabamento o betão à vista descofrado. As arestas dos elementos de betão serão chanfradas a 2cmx2cm.

Todas as superfícies dos elementos enterrados em contacto com o terreno serão impermeabilizadas com aplicação de emulsão betuminosa.

Prevê-se ainda a aplicação de um sistema de drenagem no tardo das peças, composto por um geodreno na base envolto em geotêxtil, com bueiros $\phi 100\text{mm}$ afastados de 2m.

Prevê-se a pintura geral dos guarda-corpos em cor a definir pelo Dono de obra. O esquema de protecção deverá ser adequado à categoria de corrosividade C3 com uma durabilidade alta, superior a 15 anos, de acordo com a norma ISO 12944.

6 REGULAMENTAÇÃO

No presente projecto, as acções, as propriedades dos materiais constituintes e a verificação da segurança das novas estruturas a construir, foram definidas e realizadas de acordo com todas as normas e os regulamentos aplicáveis em vigor, nomeadamente:

- RSA – Regulamento de Segurança e Acções para Estruturas de Edifícios e Pontes, 1983;
- REBAP – Regulamento de Estruturas de Betão Armado e Pré-Esforçado, 1983;
- NP EN 206-1 (2007) – Betão – Parte 1: Especificação, desempenho, produção e conformidade;
- NP ENV 13670-1 (2007) – Execução de estruturas em betão – Parte 1: Regras gerais;
- LNEC E 464 (2007) – Betões – Metodologia prescritiva para uma vida útil de projecto de 50 e de 100 anos face às acções ambientais.

Nos casos em que a regulamentação acima mencionada é omissa, menos esclarecedora, desadequada ou tecnicamente menos evoluída, foram tomadas em consideração as disposições constantes nas novas especificações e normas nacionais e europeias, ou outra regulamentação aplicável, como seja:

- NP EN 1990 (2009) – Eurocódigo – Bases para o projecto de estruturas;
- NP EN 1991-1-4 (2010) – Eurocódigo 1 – Acções em Estruturas - Parte 1-4: Acções gerais – Acções do Vento;
- NP EN 1991-1-5 (2009) – Eurocódigo 1 – Acções em Estruturas - Parte 1-5: Acções gerais – Acções Térmicas;

- NP EN 1992-1-1 (2010) – Eurocódigo 2 – Projecto de estruturas de betão - Parte 1-1: Regras gerais e regras para edifícios;
- EN 1992-2 (2005) – Concrete Bridges – Design and detailing rules
- NP EN 1997-1 (2010) – Eurocódigo 7 – Projecto Geotécnico – Parte 1: Regras Gerais
- NP EN 1998-1 (2010) – Eurocódigo 8 – Projecto de estruturas para resistência aos sismos – Parte 1: Regras gerais, acções sísmicas e regras para edifícios;
- EN 1998-2 (2005) – Eurocode 8 – Design of structures for earthquake resistance – Part 2: Bridges;
- NP EN 1998-5 (2010) – Eurocódigo 8 – Projecto de estruturas para resistência aos sismos – Parte 5: Fundações, estruturas de suporte e aspectos geotécnicos.

7 MATERIAIS

Os materiais a utilizar na execução da obra foram ditados pela necessidade de garantir não só a resistência, mas também a durabilidade da obra.

1. Betão:

- Quadro e Muros de Suporte NP EN206-1 • C30/37 • XC4(P) • Cl0.4 • $D_{max}20$ • S3/S4
- Betão de Regularização NP EN206-1 • C16/20 • XC0(P) • Cl0.4 • $D_{max}20$ • S3

Recobrimentos nominais (NP EN 206-1):

- Quadro e Muros de Suporte 40mm

2. Aço:

- Aço em armaduras ordinárias A500 NR SD (E460-2010)

3. Microestacas:

- Diâmetro do furo $D_s = 0.15$ m
- Tubo da Micro-Estaca TM 88.9x9.5 (23.7 cm²) [Aço tipo TM 80]
- Comprimento de selagem $H_s \approx 6.0$ m
- Tecnologia – micro-estaca IV (segundo definição do Fascículo 62) IRS

8 EQUIPA TÉCNICA DE PROJECTO

Chefe de Projecto:	Eng.º Tiago Mendonça
Coordenador de Projecto:	Eng.º Manuel Almeida
Concepção e Cálculo Estrutural:	Eng.º Manuel Almeida Eng.º Narciso Ferreira Eng.º João Marques
Desenho e Computação Gráfica:	António Macau

**PARQUE DE SANTA CRUZ
AQUATERRA MASTERPLAN
CARNAXIDE - OEIRAS**

PROJECTO DE EXECUÇÃO

OBRAS DE ARTE

PONTÃO DA MAKRO - ALARGAMENTO

VERIFICAÇÃO DE SEGURANÇA

Revisão	Alteração efetuada	Data	Elaborado	Aprovado
00	Primeira entrega	Julho 2022	NF	MA

**PARQUE DE SANTA CRUZ
AQUATERRA MASTERPLAN
CARNAXIDE - OEIRAS**

PROJECTO DE EXECUÇÃO

OBRAS DE ARTE

PONTÃO DA MAKRO - ALARGAMENTO

VERIFICAÇÃO DE SEGURANÇA

ÍNDICE

1	INTRODUÇÃO	3
2	MATERIAIS	4
3	REGULAMENTAÇÃO	4
4	ACÇÕES E COMBINAÇÕES DE ACÇÕES	5
4.1	Acções	5
4.1.1	Acções permanentes	6
4.1.1.1	Peso próprio	6
4.1.1.2	Restantes cargas permanentes	6
4.1.1.3	Impulsos de terra	6
4.1.2	Acções variáveis	6
4.1.2.1	Sobrecargas rodoviárias regulamentares	6
4.1.2.2	Impulso do terrapleno devido à sobrecarga rodoviária	6

4.1.3	Acção Sísmica	7
4.2	Combinações de acções	7
4.2.1	Estados Limite Últimos	7
4.2.2	Estados Limite de Utilização.....	8
4.2.2.1	Estado Limite de Largura de fendas	8
4.2.3	Estado Limite de Deformação.....	8
4.2.4	Máxima compressão do betão.....	8
5	VERIFICAÇÃO DA SEGURANÇA DA ESTRUTURA.....	9
5.1	Modelação estrutural	9
5.2	Esforços e deformações.....	9
5.3	Estados limite últimos.....	10
5.3.1	Estado limite de flexão.....	10
5.3.2	Estado limite último de esforço transverso	10
5.3.3	Verificação da segurança aos estados limites últimos	11
5.4	Estados limite de utilização	11
5.4.1	Estado limite de largura de fendas	11
5.4.2	Estado limite de deformação	11
5.4.3	Máxima compressão do betão.....	11
5.5	Tensões na fundação	11
6	VERIFICAÇÃO DE SEGURANÇA DAS MICROESTACAS	12
6.1	Verificação da capacidade de suporte vertical do solo	12
6.2	Verificação da capacidade em relação aos materiais constituintes.....	14
6.3	Verificação da capacidade de suporte vertical em relação à encurvadura.....	14

**PARQUE DE SANTA CRUZ
AQUATERRA MASTERPLAN
CARNAXIDE - OEIRAS**

PROJECTO DE EXECUÇÃO

OBRAS DE ARTE

PONTÃO DA MAKRO - ALARGAMENTO

VERIFICAÇÃO DE SEGURANÇA

1 INTRODUÇÃO

A presente Verificação de Segurança refere-se ao Projecto de Execução da estrutura de alargamento do Pontão da Makro, no âmbito da intervenção viária no Parque de Santa Cruz, em Carnaxide, Município de Oeiras.

A solução estrutural preconizada para a estrutura de alargamento consiste num pórtico em betão armado, com a laje a apresentar um vão de comprimento variável e com 0.30m de espessura no vão e esquadros a 0.50m das paredes, com um espessamento de 0.25m, totalizando uma laje nos apoios com 0.55m. No bordo livre da laje, prevê-se a execução de uma viga de bordadura com dimensões de 0.30mx1.68m para contenção do aterro. A laje do tabuleiro apoia em paredes de betão armado com 0.30m, que são fundadas através de microestacas $\phi 88.9\text{mm} \times 9.5\text{mm}$.

Do lado Este, para contenção do aterro, será necessário executar um muro de contenção com altura variável, apresentando uma espessura variável, com 0.30m no topo e jorramento de 5%, fundado numa sapata com 0.60m de espessura.

2 MATERIAIS

Os materiais a utilizar na execução da obra foram ditados pela necessidade de garantir não só a resistência, mas também a durabilidade da obra.

1. Betão:

- Quadro e Muros de Suporte NP EN206-1 • C30/37 • XC4(P) • Cl0.4 • D_{max}20 • S3/S4
- Betão de Regularização NP EN206-1 • C16/20 • XC0(P) • Cl0.4 • D_{max}20 • S3

Recobrimentos nominais (NP EN 206-1):

- Quadro e Muros de Suporte 40mm

2. Aço:

- Aço em armaduras ordinárias A500 NR SD (E460-2010)

3. Microestacas:

- Diâmetro do furo D_s = 0.15 m
- Tubo da Micro-Estaca TM 88.9x9.5 (23.7 cm²) [Aço tipo TM 80]
- Comprimento de selagem H_s ≈ 6.0 m
- Tecnologia – micro-estaca IV (segundo definição do Fascículo 62) IRS

3 REGULAMENTAÇÃO

No presente projecto, as acções, as propriedades dos materiais constituintes e a verificação da segurança das novas estruturas a construir, foram definidas e realizadas de acordo com todas as normas e os regulamentos aplicáveis em vigor, nomeadamente:

- RSA – Regulamento de Segurança e Acções para Estruturas de Edifícios e Pontes, 1983;
- REBAP – Regulamento de Estruturas de Betão Armado e Pré-Esforçado, 1983;
- NP EN 206-1 (2007) – Betão – Parte 1: Especificação, desempenho, produção e conformidade;
- NP ENV 13670-1 (2007) – Execução de estruturas em betão – Parte 1: Regras gerais;
- LNEC E 464 (2007) – Betões – Metodologia prescritiva para uma vida útil de projecto de 50 e de 100 anos face às acções ambientais.

Nos casos em que a regulamentação acima mencionada é omissa, menos esclarecedora, desadequada ou tecnicamente menos evoluída, foram tomadas em consideração as disposições constantes nas novas especificações e normas nacionais e europeias, ou outra regulamentação aplicável, como seja:

- NP EN 1990 (2009) – Eurocódigo – Bases para o projecto de estruturas;
- NP EN 1991-1-4 (2010) – Eurocódigo 1 – Acções em Estruturas - Parte 1-4: Acções gerais – Acções do Vento;
- NP EN 1991-1-5 (2009) – Eurocódigo 1 – Acções em Estruturas - Parte 1-5: Acções gerais – Acções Térmicas;
- NP EN 1992-1-1 (2010) – Eurocódigo 2 – Projecto de estruturas de betão - Parte 1-1: Regras gerais e regras para edifícios;
- EN 1992-2 (2005) – Concrete Bridges – Design and detailing rules
- NP EN 1997-1 (2010) – Eurocódigo 7 – Projecto Geotécnico – Parte 1: Regras Gerais
- NP EN 1998-1 (2010) – Eurocódigo 8 – Projecto de estruturas para resistência aos sismos – Parte 1: Regras gerais, acções sísmicas e regras para edifícios;
- EN 1998-2 (2005) – Eurocode 8 – Design of structures for earthquake resistance – Part 2: Bridges;
- NP EN 1998-5 (2010) – Eurocódigo 8 – Projecto de estruturas para resistência aos sismos – Parte 5: Fundações, estruturas de suporte e aspectos geotécnicos.

4 ACÇÕES E COMBINAÇÕES DE ACÇÕES

4.1 Acções

Para servir de base à sua quantificação e às regras da sua combinação, as acções são classificadas como:

- Acções permanentes:

As acções permanentes consideradas são todas aquelas que assumem valor constante, ou pequenas variações em torno do seu valor médio, durante toda ou praticamente toda a vida da estrutura.

Acções variáveis:

Estas acções assumem valores com variação em torno do seu valor médio durante a vida útil da estrutura.

Acção de acidente (Acção Sísmica):

Estas acções apresentam curta duração mas com intensidade significativa e com pequena probabilidade de ocorrência.

4.1.1 Acções permanentes

4.1.1.1 Peso próprio

O peso próprio dos elementos estruturais foi determinado a partir da geometria definida nas peças desenhadas e dos pesos específicos dos materiais que os constituem:

- Peso específico do betão $\gamma_{\text{betão}} = 25 \text{ kN/m}^3$

4.1.1.2 Restantes cargas permanentes

As restantes acções permanentes, por metro de desenvolvimento da obra e que foram consideradas no cálculo são as seguintes:

- Betuminoso (0.12 x 24 kN/m³) 2.88 kN/m²
- Peso das terras de aterro 20 kN/m³

4.1.1.3 Impulsos de terra

A acção das terras sobre os montantes laterais foi determinada com base nos coeficientes de impulso, desprezando-se o atrito entre as terras e o tardo dos muros de betão. A verificação da segurança foi efectuada para:

- Peso específico do solo $\gamma = 20 \text{ kN/m}^3$
- Coeficiente de impulso em repouso $k_0 = 1 - \text{sen}(\phi)$

4.1.2 Acções variáveis

As acções consideradas são aquelas específicas de pontes rodoviárias.

4.1.2.1 Sobrecargas rodoviárias regulamentares

De acordo com o RSA e para pontes rodoviárias de classe I, foram considerados dois tipos de sobrecargas:

- sobrecarga uniformemente distribuída de 4.00 kN/m², associada a uma sobrecarga transversal com distribuição linear de 50 kN/m e a uma força de frenagem de 30 kN/m;
- ou um veículo na faixa de rodagem com três eixos equidistantes de 1.50 m na direcção longitudinal, separados na direcção transversal de 2.00 m, e com uma carga de 200 kN por eixo.

4.1.2.2 Impulso do terrapleno devido à sobrecarga rodoviária

O efeito das sobrecargas devido ao tráfego no terrapleno traduz-se num impulso horizontal sobre os montantes com distribuição uniforme. O valor característico da sobrecarga é de 10 kN/m².

4.1.3 Acção Sísmica

A acção sísmica foi considerada de acordo com a norma NP EN1998-1 2010 onde foram determinadas as acelerações sísmicas de acordo com o apresentado no Anexo Nacional.

Para o Município de Oeiras, esta norma estabelece uma aceleração de 1.7m/s² para a acção sísmica tipo 2.

4.2 Combinações de acções

4.2.1 Estados Limite Últimos

Para a verificação da segurança em relação aos Estados Limite Últimos, as acções variáveis de base da combinação foram quantificadas pelos seus valores característicos (F_k) e as restantes pelos seus valores reduzidos de combinação ($\psi_0 F_k$), que têm em conta a maior probabilidade de serem excedidos se todas as acções actuarem em simultâneo.

Deste modo, os valores de cálculo dos esforços actuantes para a verificação da segurança, podendo assumir-se como linear a relação entre as acções e os esforços, foram obtidos considerando a seguinte regra fundamental, quando o sismo não é a acção base de combinação (S_{q1}):

$$S_d = \sum_{i=1}^m \gamma_{gi} S_{Gik} + \gamma_q \left[S_{q1k} + \sum_{j=2}^n \psi_{0j} S_{Qik} \right]$$

No caso das combinações em que a acção sísmica é quantificada pelo seu valor F_k (acção de base da combinação), dado o seu curto período de actuação, atribui-se às acções acompanhantes os seus valores quase permanentes $\psi_2 F_k$. Deste modo, a expressão acima referida toma a seguinte forma:

$$S_d = \sum_{i=1}^m S_{Gik} + \gamma_q S_{Ek} + \sum_{j=2}^n \psi_{2j} S_{Qik}$$

Assim, as combinações foram efectuadas de acordo com as seguintes expressões:

- Acção base: Sobrecargas

$$S_{sd} = \{1.5 \text{ ou } 1.0\} \times S_G + \{1.5 \text{ ou } 1.0\} \times S_{RCP} + \{1.5 \text{ ou } 0\} \times S_Q$$

- Acção base: Sismo

$$S_{sd} = 1.0 \times S_G + 1.0 \times S_{Ek}$$

- S_G - Esforços devidos às cargas permanentes;
- S_{RCP} - Esforços devidos às restantes cargas permanentes;
- S_Q - Esforços devidos às sobrecargas rodoviárias (envolvente);
- S_{Ek} - Esforços devidos à acção sísmica;

4.2.2 Estados Limite de Utilização

4.2.2.1 Estado Limite de Largura de fendas

De acordo com o EC2 – Parte2 e tendo em conta o tipo de exposição da estrutura.

A verificação da abertura de fendas nos elementos de betão armado foi efectuada, de acordo com o EC2-2, para a combinação quase-permanente de acções e para uma abertura máxima de 0.3 mm, cujos factores de segurança foram definidos conforme o RSA, por:

$$S_d = \sum_{i=1}^m S_{G_{i,k}} + \sum_{j=1}^n \psi_{2,j} S_{Q_{j,k}}$$

Assim, as combinações foram feitas de acordo com as seguintes expressões:

- Acção base: Sobrecargas

$$S_{sd} = 1.0 \times S_G + 1.0 \times S_{RCP} + 0.2 \times S_Q$$

4.2.3 Estado Limite de Deformação

A verificação da deformação foi efectuada para a combinação frequente de acções, cujos factores de segurança foram definidos conforme o RSA, por:

$$S_d = \sum_{i=1}^m S_{G_{i,k}} + \psi_{1,1} S_{Q_{1,k}} + \sum_{j=2}^n \psi_{2,j} S_{Q_{j,k}}$$

Assim, as combinações foram feitas de acordo com as seguintes expressões:

- Acção base: Sobrecargas

$$S_{sd} = 1.0 \times S_G + 1.0 \times S_{RCP} + 0.40 \times S_Q$$

A deformação foi limitada a conforme o REBAP:

- L/400 – flecha máxima a longo prazo para a combinação frequente de acções;

4.2.4 Máxima compressão do betão

A verificação da máxima compressão do betão foi efectuada para a combinação rara de acções, cujos factores de segurança foram definidos conforme o RSA, por:

$$S_d = \sum_{i=1}^m S_{G_{i,k}} + \sum_{j=1}^n S_{Q_{j,k}}$$

Assim, as combinações foram feitas de acordo com as seguintes expressões:

- Acção base: Sobrecargas

$$S_{sd} = 1.0 \times S_G + 1.0 \times S_{RCP} + 1.00 \times S_Q$$

A máxima compressão foi limitada a $0.6f_{ck} = 0.6 \times 30 = 18 \text{MPa}$.

5 VERIFICAÇÃO DA SEGURANÇA DA ESTRUTURA

5.1 Modelação estrutural

Os modelos estruturais criados no programa de cálculo automático SAP2000 são constituídos por um pórtico bidimensional formado por elementos de barra. As características mecânicas dos elementos e as acções foram definidas em função da geometria indicada nos desenhos de construção.

Nas figuras seguintes apresentam-se os modelos de cálculo criados no programa SAP2000.

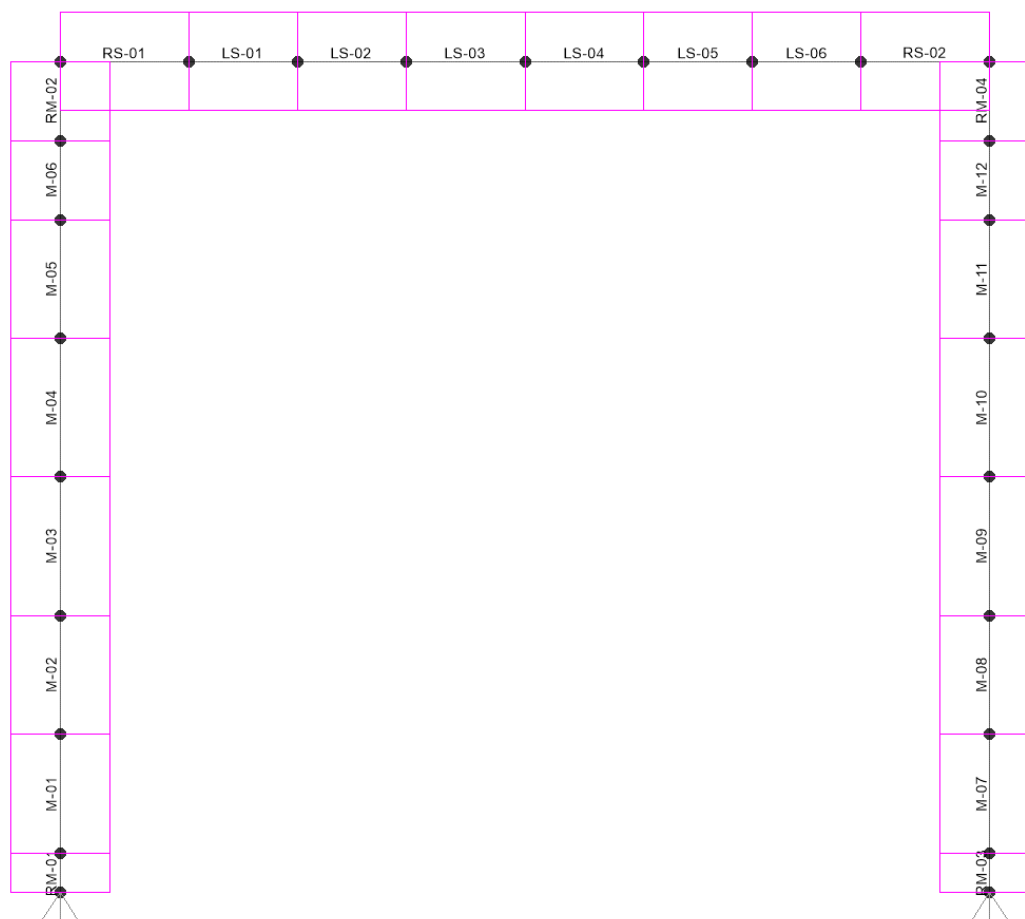


Figura 1 – Modelo estrutural do quadro.

5.2 Esforços e deformações

Os esforços característicos relativos a cada acção estão apresentados no Anexo 2.

5.3 Estados limite últimos

5.3.1 Estado limite de flexão

A verificação da resistência à flexão foi efectuada comparando os esforços máximos e mínimos de dimensionamento com os esforços resistentes.

Os esforços resistentes foram obtidos considerando as seguintes condições:

- conservação das secções planas;
- comportamento do betão traduzido pelo diagrama parábola-rectângulo com a extensão de cedência a 2.0 ‰ e a extensão máxima a 3.5 ‰. A tensão no betão a 2 ‰ é dada por $0.85f_{ck}/1.5$, sendo f_{ck} a tensão característica de resistência à compressão da classe de betão (provete cilíndrico). Despreza-se a resistência do betão à tracção;
- Diagrama simplificado de tensões-extensões para aços naturais, constituído por um troço rectilíneo de coeficiente angular igual a 200 ($E_s=200\text{GPa}$) e completado por outro troço rectilíneo, em patamar, e de ordenada igual à tensão de cálculo, conforme prescrito no REBAP. Para aços endurecidos a frio, e ainda de acordo com o REBAP, utiliza-se o diagrama sugerido pelo CEB, constituído por um troço linear com o mesmo coeficiente angular do diagrama anterior até à extensão correspondente a 0.7f seguido de um troço curvo cuja expressão analítica é a seguinte:
 - Em tracção: $\epsilon_s = \sigma_s / E_s + 0.823 * (\sigma_s / f_{syd} - 0.7)^5$
 - Em compressão: $\epsilon_s = \sigma_s / E_s + 0.823 * (\sigma_s / f_{syd} - 0.7)^5$
 - A extensão máxima em qualquer dos casos é de 10.0‰ e o seu encurtamento máximo é de 3.5 ‰;
- As armaduras sofrem a mesma deformação que o betão adjacente;

5.3.2 Estado limite último de esforço transversal

A verificação da resistência ao corte foi efectuada segundo indicado no REBAP da seguinte forma:

$$V_{rd} = V_{cd} + V_{wd}$$

$$V_{cd} = \tau_1 \times b_w \times d$$

$$V_{cd}' = V_{cd} \times \alpha$$

$\alpha = \max(0.6 \times (1.6 - d) ; 0.6)$ - Para elementos sem armadura de esforço transversal (lajes)

$\alpha = 1$ para elementos com armadura de esforço transversal (vigas)

$$V_{wd} = 0.9 \times d \times A_{sw} / s \times f_{syd}$$

$\tau_1 = 0.850$ MPa, para betão C30/37
 $f_{syd} = 435$ MPa, para aço A500NR;
 d = altura útil da secção;
 α = correção do termo V_{cd} para lajes sem armaduras de esforço transverso.

5.3.3 Verificação da segurança aos estados limites últimos

A verificação da segurança aos estados limite último de flexão e esforço transverso da laje inferior, laje superior e montantes estão presentes nos anexos 3.

A pormenorização adoptada nos desenhos de construção é aquela que permitiu otimizar os diâmetros empregues, tendo em conta a sua resistência e o comprimento *standard* fabricado.

5.4 Estados limite de utilização

5.4.1 Estado limite de largura de fendas

Os critérios de verificação deste Estado Limite foram definidos anteriormente.

A verificação da abertura de fendas foi efectuada nas secções onde a tensão nas fibras extremas excede o valor da tensão média de resistência do betão à tracção ($f_{ctm}=2900$ kPa).

A largura de fendas foi obtida pela seguinte expressão:

$$w_k = S_{r, \max} \cdot (\varepsilon_{sm} - \varepsilon_{cm})$$

- $S_{r, \max}$ - Distância média final entre fendas;
- ε_{sm} - Extensão média no aço;
- ε_{cm} - Extensão média no betão;

A Verificação de segurança aos estados limites de utilização – Fendilhação estão presentes no anexo 4.

5.4.2 Estado limite de deformação

A flecha a tempo infinito foi estimada para uma humidade relativa de 70 %, tendo-se obtido o valor de 2.6 para o coeficiente de fluência.

Deformada elastica a meio-vão= 0.8mm. Assim $(1+2.6) \times 0.8 = 2.9$ mm Este valor é inferior a $L/400=11.8$ mm, o que verifica a segurança.

5.4.3 Máxima compressão do betão

Os critérios de verificação deste Estado Limite foram definidos anteriormente.

A Verificação de segurança aos estados limites de utilização – Fendilhação estão presentes no anexo 4.

5.5 Tensões na fundação

De acordo com as reacções obtidas nos apoios elásticos, assim como nas folhas de cálculo dos muros de suporte em consola, o valor da tensão máxima para a combinação rara de acções não ultrapassa o

valor de 100kPa, pelo que se considera verificada a capacidade resistente da fundação, já que de acordo com o relatório geológico-geotécnico são estimadas tensões de segurança à rotura de:

- ZG3: 400-600kPa;
- ZG2: 3MPa;
- ZG1: 10MPa.

6 VERIFICAÇÃO DE SEGURANÇA DAS MICROESTACAS

A capacidade de suporte vertical a que uma micro-estaca pode estar sujeita, dependendo da situação, pode ser limitada pelas características mecânicas do solo ou pelas características dos materiais que constituem a própria micro-estaca.

6.1 Verificação da capacidade de suporte vertical do solo

A capacidade de suporte vertical das micro-estacas foi determinada segundo o Fascículo n.º 62 – Título V do CCTG (*Règles Techniques de Conception et de Calcul des Fondations des Ouvrages de Génie Civil*) e com base nas correlações para avaliação do atrito lateral unitário (q_s) definidos por Bustamante M. & Doix B. no *Bulletin de Liaison des Laboratoires des Ponts et Chaussées* n.º 140 – Nov/Dec. 1985 (*Une méthode pour le calcul des tirants et des micropieux injectés*).

De acordo com estes documentos, a capacidade de suporte vertical da microestacas (Q) é obtida através da equação:

$$Q = Q_L + Q_P$$

Q_L – Resistência por atrito lateral;

Q_P – Resistência por ponta.

No caso de uma microestaca, devido ao seu pequeno diâmetro, a resistência por ponta é normalmente desprezada. Sendo assim, a capacidade de suporte vertical das micro-estacas depende apenas do atrito lateral.

A resistência por atrito lateral foi estimada por:

$$Q_L = \sum q_{si} \cdot \pi \cdot L_i \cdot D_s$$

q_{si} – valor característico da resistência lateral por unidade de área da camada i ;

L_i – comprimento de selagem da microestaca na camada de solo i ;

D_s – diâmetro nominal da microestaca (diâmetro equivalente do bolbo = αD);

D – Diâmetro do furo.

Considerando um comprimento de selagem efectivo de 6.0 m, um diâmetro equivalente $D_s=1.20 \times 0.150=0.18$ m e um atrito lateral $q_s=300$ kPa, obteve-se para a resistência de ponta o valor de:

$$Q = Q_L = 200 \times \pi \times 0.18 \times 6.00 = 678 \text{ kN}$$

De acordo com o regulamento francês, a carga axial Q aplicada a uma micro-estaca deve estar compreendida entre os seguintes intervalos de resistência:

- Estados Limite Últimos:

$$\frac{Q_T}{1.40} \leq Q_{ELU} \leq \frac{Q}{1.40}$$

- Estados Limite de Utilização:

$$\frac{Q_{CT}}{1.10} \leq Q_{RARA} \leq \frac{Q_C}{1.10}$$

$$\frac{Q_{CT}}{1.40} \leq Q_{CQP} \leq \frac{Q_C}{1.40}$$

- Q_T – carga limite em tracção;
- Q – carga limite em compressão;
- Q_{CT} – carga de fluência em tracção;
- Q_C – carga de fluência em compressão.

Estes valores são estimados através de:

$$Q_T = -Q_L$$

$$Q_{CT} = -Q_C ; Q_C = 0.70 \times Q = 475 \text{ kN}$$

No quadro seguinte apresenta-se a verificação da segurança para a situação das micro-estacas mais desfavorável.

Combinação	Esforços Actuantes		Esforços Resistentes		Factor de Segurança
	$Q_{sd, \max}$ (kN)	$Q_{sd, \min}$ (kN)	$Q_{rd, \max}$ (kN)	$Q_{rd, \min}$ (kN)	$Q_{d, \max}$
ELU (VB Sob)	-480	-170	-484	484	1.01
RARA (VB Sob.)	-338	-170	-431	431	1.28
CQP (VB Sob.)	-205	-170	-339	339	1.65

NOTA: (+) – Compressão
 (-) - Tracção

- Q_{sd} - Esforço axial de dimensionamento da micro-estaca para a combinação de acções relevante;
- $Q_{rd \min}$ - Limite inferior da verificação segundo o Fascículo n.º 62 ;
- $Q_{rd \max}$ - Limite superior da verificação segundo o Fascículo n.º 62.

Uma vez que as cargas axiais obtidas nas micro-estacas estão dentro dos limites referidos e que se despreza a resistência de ponta, considera-se que o atrito lateral mobilizado pelo bolbo de selagem é suficiente para suportar a percentagem de cargas actuantes, pelo que está verificada a segurança.

6.2 Verificação da capacidade em relação aos materiais constituintes

A resistência de uma micro-estaca depende, igualmente, da carga de rotura dos materiais que a constituem. No caso das micro-estacas, apenas a secção de aço deve ser considerada.

De acordo com o Fascículo 62 – Título V e com a norma EN 14199: 2005, deve-se prever, ainda, uma redução da secção de cálculo devido à corrosão das armaduras.

A resistência da micro-estaca foi obtida por:

$$Q_f = A \times 0.50 \times f_{yd} \geq Q_{Rara}$$

$$Q_f = A \times 0.75 \times f_{yd} \geq Q_{ELU}$$

- Q_f - Resistência da micro-estaca em relação ao material que a constitui;
 A - Área da armadura considerada para a verificação da segurança;
 f_{yd} - Tensão de cedência de cálculo da armadura.

Foi adoptada uma secção com 23.7 cm² de armadura exterior (TM 88.9x9.5). Admitindo que a tensão de cedência do aço é igual a 560 MPa ($f_{yd} = 560$ MPa), verifica-se que:

Combinação	Qsd	Qrd	Factor Segurança
RARA (VB Sob.)	338	664	1.96
ELU (VB Sob)	480	995	2.07

Pelo que se considera verificada a segurança em termos de esforços axiais.

6.3 Verificação da capacidade de suporte vertical em relação à encurvadura

Os tubos metálicos das micro-estacas permitem conferir uma inércia suficiente à micro-estaca que evite que para cargas verticais de intensidade elevada e inseridas em estratos pouco resistentes ocorra o fenómeno de encurvadura. Segundo o *Fascicule N° 62 – Titre V*, a resistência de uma micro-estaca à encurvadura pode ser obtida pelos ábacos de Mandel. A força crítica de encurvadura de micro-estacas realizadas em meios homogéneos pode ser obtida por:

$$F_c = 2 \times \sqrt{k_f \cdot B \cdot EI}$$

$$K_f = \left(\frac{12 \times E_m}{\frac{4}{3} \times (2.65)^\alpha + \alpha} \right) \times \frac{1}{2}$$

- F_c - Resistência de uma micro.estaca suposta bi-articulada;

- K_f - Módulo de reacção do solo, obtido pelo método pressiométrico e para cargas de longa duração;
- B - Diâmetro da micro-estaca;
- EI - Rigidez da micro-estaca, não tendo em conta a armadura;
- α - Coeficiente característico do solo;
- E_m - Módulo de deformabilidade médio dos estratos atravessados.

Obeve-se um valor de $F_C=2490$ kN, superior ao máximo valor actuante $Q_{sd}=480$ kN, indicado anteriormente.

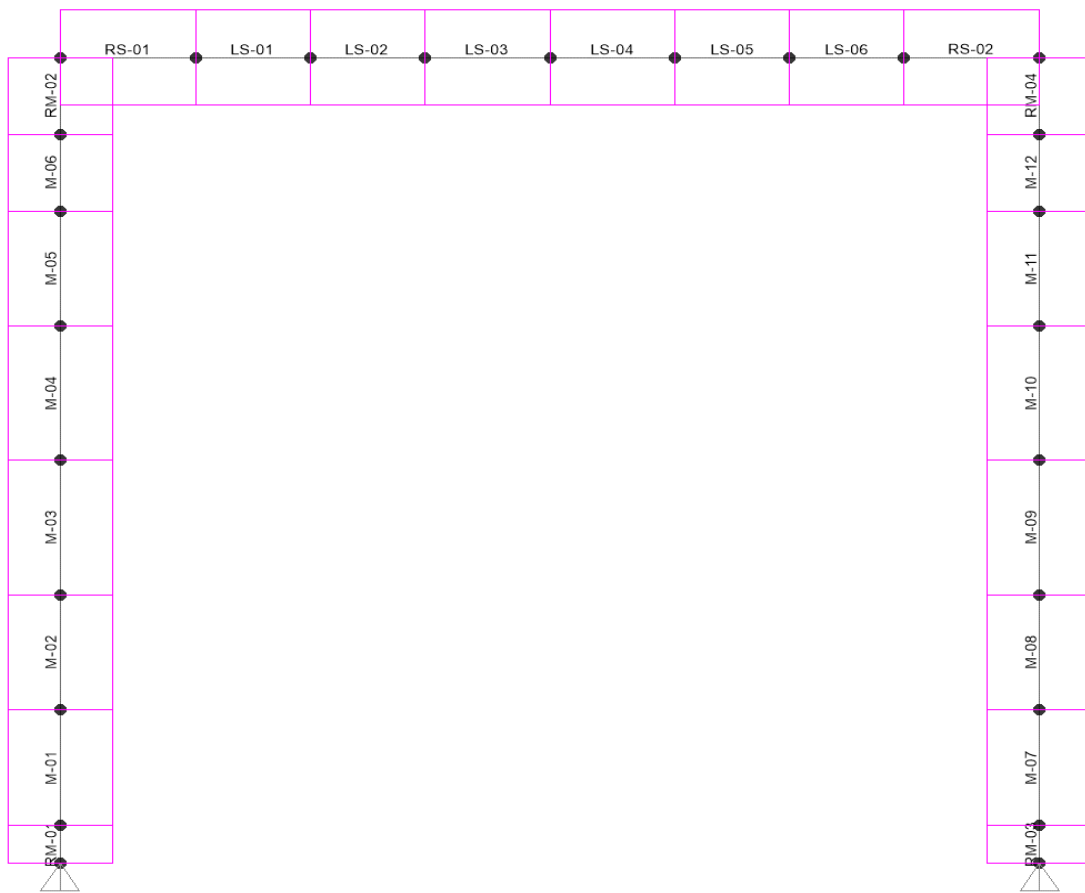
ANEXOS DE CÁLCULO

ANEXO 1 - PONTÃO DA MAKRO - ALARGAMENTO

ESTRUTURA DO QUADRO

Anexo 1.1 - Modelo de Cálculo

A1 - Modelo de cálculo



Anexo 1.2 - Esforços de Flexão e
Esforço Transverso

A2 - ESFORÇOS CARACTERISTICOS

Esforços característicos

Elem	station (m)	Flexão									
		case	PP	RCP	Terras-I0	20-SC_ENV	20-SC_ENV	20-TERRAS-SC_ENV	20-TERRAS-SC_ENV	20-TERRAS-las	20-TERRAS-las
		x (m)	(kNm)	(kNm)	(kNm)	max (kNm)	min (kNm)	max (kNm)	min (kNm)	max (kNm)	min (kNm)
M-01	0.00	0.00	0.8	1.6	-14.5	3.1	0.0	1.2	-2.9	6.3	-17.3
M-01	0.60	0.60	3.0	6.4	-45.8	12.4	0.0	4.7	-10.5	25.4	-60.4
M-02	0.00	0.60	3.0	6.4	-45.8	12.4	0.0	4.7	-10.5	25.4	-60.4
M-02	0.60	1.20	5.3	11.3	-60.2	21.7	0.0	8.2	-16.3	44.4	-90.9
M-03	0.00	1.20	5.3	11.3	-60.2	21.7	0.0	8.2	-16.3	44.4	-90.9
M-03	0.70	1.90	8.0	16.9	-58.1	32.6	0.0	12.4	-20.7	66.6	-112.4
M-04	0.00	1.90	8.0	16.9	-58.1	32.6	0.0	12.4	-20.7	66.6	-112.4
M-04	0.70	2.60	10.7	22.5	-39.2	43.5	0.0	16.5	-22.7	88.8	-120.5
M-05	0.00	2.60	10.7	22.5	-39.2	43.5	0.0	16.5	-22.7	88.8	-120.5
M-05	0.60	3.20	12.9	27.4	-12.2	52.8	0.0	20.0	-22.5	107.8	-118.4
M-06	0.00	3.20	12.9	27.4	-12.2	52.8	0.0	20.0	-22.5	107.8	-118.4
M-06	0.40	3.60	14.5	30.6	10.3	59.0	0.0	22.4	-21.3	120.5	-113.0
LS-01	0.00	0.00	-2.2	-2.2	-35.3	4.5	-7.2	13.3	-18.6	72.1	-100.2
LS-01	0.55	0.55	7.6	16.6	-35.3	32.0	0.0	8.1	-13.4	44.2	-72.3
LS-02	0.00	0.55	7.6	16.6	-35.3	32.0	0.0	8.1	-13.4	44.2	-72.3
LS-02	0.55	1.10	13.6	28.1	-35.3	54.3	0.0	3.0	-8.3	16.3	-44.5
LS-03	0.00	1.10	13.6	28.1	-35.3	54.3	0.0	3.0	-8.3	16.3	-44.5
LS-03	0.60	1.70	15.9	32.5	-35.3	62.6	0.0	0.0	-5.3	-14.1	-14.1
LS-04	0.00	1.70	15.9	32.5	-35.3	62.6	0.0	0.0	-5.3	-14.1	-14.1
LS-04	0.60	2.30	13.6	28.1	-35.3	54.3	0.0	3.0	-8.3	16.3	-44.5
LS-05	0.00	2.30	13.6	28.1	-35.3	54.3	0.0	3.0	-8.3	16.3	-44.5
LS-05	0.55	2.85	7.6	16.6	-35.3	32.0	0.0	8.1	-13.4	44.2	-72.3
LS-06	0.00	2.85	7.6	16.6	-35.3	32.0	0.0	8.1	-13.4	44.2	-72.3
LS-06	0.55	3.40	-2.2	-2.2	-35.3	4.5	-7.2	13.3	-18.6	72.1	-100.2

A2 - ESFORÇOS CARACTERISTICOS

Esforços caracteri:

Elem	station (m)	Esforço Transverso									
		case	PP	RCP	Terras-I0	20-SC_ENV	20-SC_ENV	20-TERRAS-SC_ENV	20-TERRAS-SC_ENV	20-TERRAS-las	20-TERRAS-las
		x (m)	(kN)	(kN)	(kN)	max (kN)	min (kN)	max (kN)	min (kN)	max (kN)	min (kN)
M-01	0.00	0.00	-3.8	-8.1	67.2	0.0	-15.5	14.1	-5.9	82.7	-31.7
M-01	0.60	0.60	-3.8	-8.1	37.5	0.0	-15.5	11.1	-5.9	61.1	-31.7
M-02	0.00	0.60	-3.8	-8.1	37.5	0.0	-15.5	11.1	-5.9	61.1	-31.7
M-02	0.60	1.20	-3.8	-8.1	10.8	0.0	-15.5	8.1	-5.9	41.1	-31.7
M-03	0.00	1.20	-3.8	-8.1	10.8	0.0	-15.5	8.1	-5.9	41.1	-31.7
M-03	0.70	1.90	-3.8	-8.1	-15.8	0.0	-15.5	4.6	-5.9	20.6	-31.7
M-04	0.00	1.90	-3.8	-8.1	-15.8	0.0	-15.5	4.6	-5.9	20.6	-31.7
M-04	0.70	2.60	-3.8	-8.1	-37.5	0.0	-15.5	1.1	-5.9	3.0	-31.7
M-05	0.00	2.60	-3.8	-8.1	-37.5	0.0	-15.5	1.1	-5.9	3.0	-31.7
M-05	0.60	3.20	-3.8	-8.1	-52.2	0.0	-15.5	0.0	-7.8	-9.8	-31.7
M-06	0.00	3.20	-3.8	-8.1	-52.2	0.0	-15.5	0.0	-7.8	-9.8	-31.7
M-06	0.40	3.60	-3.8	-8.1	-59.6	0.0	-15.5	0.0	-9.8	-16.8	-31.7
LS-01	0.00	0.00	-21.3	-40.8	0.0	0.0	-78.7	9.4	-9.4	50.7	-50.7
LS-01	0.55	0.55	-14.4	-27.6	0.0	0.0	-53.2	9.4	-9.4	50.7	-50.7
LS-02	0.00	0.55	-14.4	-27.6	0.0	0.0	-53.2	9.4	-9.4	50.7	-50.7
LS-02	0.55	1.10	-7.5	-14.4	0.0	0.0	-27.8	9.4	-9.4	50.7	-50.7
LS-03	0.00	1.10	-7.5	-14.4	0.0	0.0	-27.8	9.4	-9.4	50.7	-50.7
LS-03	0.60	1.70	0.0	0.0	0.0	12.5	-12.5	9.4	-9.4	50.7	-50.7
LS-04	0.00	1.70	0.0	0.0	0.0	12.5	-12.5	9.4	-9.4	50.7	-50.7
LS-04	0.60	2.30	7.5	14.4	0.0	27.8	0.0	9.4	-9.4	50.7	-50.7
LS-05	0.00	2.30	7.5	14.4	0.0	27.8	0.0	9.4	-9.4	50.7	-50.7
LS-05	0.55	2.85	14.4	27.6	0.0	53.2	0.0	9.4	-9.4	50.7	-50.7
LS-06	0.00	2.85	14.4	27.6	0.0	53.2	0.0	9.4	-9.4	50.7	-50.7
LS-06	0.55	3.40	21.3	40.8	0.0	78.7	0.0	9.4	-9.4	50.7	-50.7

Anexo 1.3 - Verificação aos Estados
Limites Últimos

Combinações Fundamentais - Estado Limite Ultimo de Flexão e Esforço Transverso

f_{ck} (MPa)	30.00	f_{ctm} (MPa)	2.90
E_{cm} (GPa)	33.00	γ_c	1.5

f_{syk} (MPa)	500	γ_s	1.15
E_s (GPa)	200	c (m)	0.05

												Estado Limite Ultimo de Flexão														
												M	N	M	N	M	N	M	N	ENV		ENV	ENV	ENV	ENV	
												ELU-SC	ELU-SC	ELU-SC	ELU-SC	ELU-SISMO	ELU-SISMO	ELU-SISMO	ELU-SISMO	ENV	ENV	N	Mrd+	Mrd-		
Elem	station	x	Secção	b_0	H	A	A_{s1}	d_1	A_{s2}	d_2	x	max	max	min	min	max	max	min	min	max	min	N	Mrd+	Mrd-		
	(m)	(m)		(m)	(m)	(m ²)	(cm ²)	(m)	(cm ²)	(m)	(m)	(kNm)	(kN)	(kNm)	(kN)	(kNm)	(kN)	(kNm)	(kN)	(kNm)	(kN)	(kN)	(kNm)	(kNm)	(kNm)	
LS-01	0.00	0.00	L0.30	1.00	0.30	0.3000	10.05	0.25	15.70	0.05	0.00	-12.9	-77.2	-92.3	-145.2	67.7	-36.0	-104.6	-42.3	67.7	-104.6	-36.0	109.0	-163.1	VERIFICA	
LS-01	0.55	0.55	L0.30	1.00	0.30	0.3000	10.05	0.25	15.70	0.05	0.55	49.2	-77.2	-35.1	-145.2	68.4	-37.0	-48.1	-41.3	68.4	-48.1	-37.0	109.2	-163.3	VERIFICA	
LS-02	0.00	0.55	L0.30	1.00	0.30	0.3000	10.05	0.25	15.70	0.05	0.55	49.2	-77.2	-35.1	-145.2	68.4	-37.0	-48.1	-41.3	68.4	-48.1	-37.0	109.2	-163.3	VERIFICA	
LS-02	0.55	1.10	L0.30	1.00	0.30	0.3000	15.70	0.25	5.65	0.05	1.10	94.7	-77.2	-5.9	-145.2	58.1	-38.1	-2.7	-40.3	94.7	-5.9	-38.1	163.4	-65.1	VERIFICA	
LS-03	0.00	1.10	L0.30	1.00	0.30	0.3000	15.70	0.25	5.65	0.05	1.10	94.7	-77.2	-5.9	-145.2	58.1	-38.1	-2.7	-40.3	94.7	-5.9	-38.1	163.4	-65.1	VERIFICA	
LS-03	0.60	1.70	L0.30	1.00	0.30	0.3000	15.70	0.25	5.65	0.05	1.70	111.6	-77.2	5.1	-145.2	34.3	-39.2	34.3	-39.2	111.6	5.1	-39.2	163.5	-65.3	VERIFICA	
LS-04	0.00	1.70	L0.30	1.00	0.30	0.3000	15.70	0.25	5.65	0.05	1.70	111.6	-77.2	5.1	-145.2	34.3	-39.2	34.3	-39.2	111.6	5.1	-39.2	163.5	-65.3	VERIFICA	
LS-04	0.60	2.30	L0.30	1.00	0.30	0.3000	15.70	0.25	5.65	0.05	2.30	94.7	-77.2	-5.9	-145.2	58.1	-38.1	-2.7	-40.3	94.7	-5.9	-38.1	163.4	-65.1	VERIFICA	
LS-05	0.00	2.30	L0.30	1.00	0.30	0.3000	15.70	0.25	5.65	0.05	2.30	94.7	-77.2	-5.9	-145.2	58.1	-38.1	-2.7	-40.3	94.7	-5.9	-38.1	163.4	-65.1	VERIFICA	
LS-05	0.55	2.85	L0.30	1.00	0.30	0.3000	10.05	0.25	15.70	0.05	2.85	49.2	-77.2	-35.1	-145.2	68.4	-37.0	-48.1	-41.3	68.4	-48.1	-37.0	109.2	-163.3	VERIFICA	
LS-06	0.00	2.85	L0.30	1.00	0.30	0.3000	10.05	0.25	15.70	0.05	2.85	49.2	-77.2	-35.1	-145.2	68.4	-37.0	-48.1	-41.3	68.4	-48.1	-37.0	109.2	-163.3	VERIFICA	
LS-06	0.55	3.40	L0.30	1.00	0.30	0.3000	10.05	0.25	15.70	0.05	3.40	-12.9	-77.2	-92.3	-145.2	67.7	-36.0	-104.6	-42.3	67.7	-104.6	-36.0	109.0	-163.1	VERIFICA	

A3 - ELU Lajes

Combinações Fundamentais - Estado Limite Ultimo de Flexão e Esforço Transverso

f_{ck} (MPa)	30.00	τ_1 (MPa)	0.85
E_{cm} (GPa)	33.0	τ_2 (MPa)	6.00

f_{syk} (MPa)	500
E_s (GPa)	200

Estado Limite Ultimo de Esforço Transverso												
Elem	x (m)	b_0 (m)	d (m)	ELU-SC		ELU-SISMO		V_{cd} (kN)	A_{sw}/S (cm ² /m)	V_{wd} (kN)	V_{Rd} (kN)	
				max (kN)	min (kN)	max (kN)	min (kN)					
LS-01	0.00	1.00	0.25	-48.0	-215.9	-11.4	-112.7	172.13	12.5	122.28	294.41	VERIFICA
LS-01	0.55	1.00	0.25	-27.9	-150.6	8.7	-92.6	172.13	12.5	122.28	294.41	VERIFICA
LS-02	0.55	1.00	0.25	-27.9	-150.6	8.7	-92.6	172.13	0.0	0.00	172.13	VERIFICA
LS-02	1.10	1.00	0.25	-7.8	-85.3	28.8	-72.6	172.13	0.0	0.00	172.13	VERIFICA
LS-03	1.10	1.00	0.25	-7.8	-85.3	28.8	-72.6	172.13	0.0	0.00	172.13	VERIFICA
LS-03	1.70	1.00	0.25	32.8	-32.8	50.7	-50.7	172.13	0.0	0.00	172.13	VERIFICA
LS-04	1.70	1.00	0.25	32.8	-32.8	50.7	-50.7	172.13	0.0	0.00	172.13	VERIFICA
LS-04	2.30	1.00	0.25	85.3	7.8	72.6	-28.8	172.13	0.0	0.00	172.13	VERIFICA
LS-05	2.30	1.00	0.25	85.3	7.8	72.6	-28.8	172.13	0.0	0.00	172.13	VERIFICA
LS-05	2.85	1.00	0.25	150.6	27.9	92.6	-8.7	172.13	0.0	0.00	172.13	VERIFICA
LS-06	2.85	1.00	0.25	150.6	27.9	92.6	-8.7	172.13	12.5	122.28	294.41	VERIFICA
LS-06	3.40	1.00	0.25	215.9	48.0	112.7	11.4	172.13	12.5	122.28	294.41	VERIFICA

Combinações Fundamentais - Estado Limite Ultimo de Flexão e Esforço Transverso

f_{ck} (MPa)	30.00	f_{ctm} (MPa)	2.90
E_{cm} (GPa)	33.00	γ_e	1.5

f_{syk} (MPa)	500	γ_s	1.15
E_s (GPa)	200	c (m)	0.05

Estado Limite Ultimo de Flexão																									
Geometria												N				M				ENV					
Elem	station (m)	x (m)	Secção	b0 (m)	H (m)	A (m ²)	Armaduras				case	x (m)	ELU-SC	ELU-SC	ELU-SC	ELU-SC	ELU-SISMO	ELU-SISMO	ELU-SISMO	ELU-SISMO	ENV	ENV	ENV	ENV	ENV
							As1 (cm ²)	d1 (m)	As2 (cm ²)	d2 (m)			max (kN)	max (kNm)	min (kN)	min (kNm)	max (kN)	max (kNm)	min (kN)	min (kNm)	max (kNm)	min (kNm)	max (kNm)	min (kNm)	max (kNm)
M-01	0.00	0.00	L0.30	1	0.30	0.3000	10.05	0.25	10.05	0.05	0.00	-108.6	-5.7	-342.9	-20.8	-72.0	8.7	-173.3	-14.9	8.7	-20.8	-72.0	113.6	-113.6	VERIFICA
M-01	0.60	0.60	L0.30	1	0.30	0.3000	10.05	0.25	10.05	0.05	0.60	-101.1	-10.6	-332.7	-64.8	-64.5	34.8	-165.8	-50.9	34.8	-64.8	-64.5	112.6	-112.6	VERIFICA
M-02	0.00	0.60	L0.30	1	0.30	0.3000	10.05	0.25	15.70	0.05	0.60	-101.1	-10.6	-332.7	-64.8	-64.5	34.8	-165.8	-50.9	34.8	-64.8	-64.5	112.6	-166.4	VERIFICA
M-02	0.60	1.20	L0.30	1	0.30	0.3000	10.05	0.25	15.70	0.05	1.20	-93.6	1.4	-322.6	-83.2	-57.0	61.0	-158.3	-74.3	61.0	-83.2	-57.0	111.7	-165.5	VERIFICA
M-03	0.00	1.20	L0.30	1	0.30	0.3000	10.05	0.25	15.70	0.05	1.20	-93.6	1.4	-322.6	-83.2	-57.0	61.0	-158.3	-74.3	61.0	-83.2	-57.0	111.7	-165.5	VERIFICA
M-03	0.70	1.90	L0.30	1	0.30	0.3000	10.05	0.25	15.70	0.05	1.90	-84.8	34.2	-310.8	-76.0	-48.2	91.5	-149.6	-87.5	91.5	-87.5	-48.2	110.6	-164.5	VERIFICA
M-04	0.00	1.90	L0.30	1	0.30	0.3000	10.05	0.25	15.70	0.05	1.90	-84.8	34.2	-310.8	-76.0	-48.2	91.5	-149.6	-87.5	91.5	-87.5	-48.2	110.6	-164.5	VERIFICA
M-04	0.70	2.60	L0.30	1	0.30	0.3000	20.10	0.25	15.70	0.05	2.60	-76.1	83.9	-299.0	-42.2	-39.5	121.9	-140.8	-87.3	121.9	-87.3	-39.5	203.5	-163.5	VERIFICA
M-05	0.00	2.60	L0.30	1	0.30	0.3000	20.10	0.25	10.05	0.05	2.60	-76.1	83.9	-299.0	-42.2	-39.5	121.9	-140.8	-87.3	121.9	-87.3	-39.5	203.5	-109.5	VERIFICA
M-05	0.60	3.20	L0.30	1	0.30	0.3000	20.10	0.25	10.05	0.05	3.20	-68.6	147.2	-288.9	-5.6	-32.0	148.1	-133.3	-78.1	148.1	-78.1	-32.0	202.8	-108.5	VERIFICA
M-06	0.00	3.20	L0.30	1	0.30	0.3000	20.10	0.25	10.05	0.05	3.20	-68.6	147.2	-288.9	-5.6	-32.0	148.1	-133.3	-78.1	148.1	-78.1	-32.0	202.8	-108.5	VERIFICA
M-06	0.40	3.60	L0.30	1	0.30	0.3000	20.10	0.25	10.05	0.05	3.60	-63.6	196.7	-282.1	23.3	-27.0	165.5	-128.3	-68.0	196.7	-68.0	-27.0	202.2	-107.9	VERIFICA

A3 - ELU Montante

Combinações Fundamentais - Estado Limite Ultimo de Flexão e Esforço Transverso

f_{ck} (MPa)	30.00	τ_1 (MPa)	0.85
E_{cm} (GPa)	33.00	τ_2 (MPa)	6.00

f_{syk} (MPa)	500
E_s (GPa)	200

Estado Limite Ultimo de Esforço Transverso												
Elem	x (m)	b_0 (m)	d (m)	ELU-SC		ELU-SISMO		V_{cd} (kN)	A_{sw}/S (cm ² /m)	V_{wd} (kN)	V_{Rd} (kN)	
				max (kN)	min (kN)	max (kN)	min (kN)					
M-01	0.00	1.00	0.25	95.9	23.3	70.9	-43.6	172.13	12.5	122.28	294.41	VERIFICA
M-01	0.60	1.00	0.25	51.4	-6.4	49.2	-43.6	172.13	12.5	122.28	294.41	VERIFICA
M-02	0.60	1.00	0.25	51.4	-6.4	49.2	-43.6	172.13	0.0	0.00	172.13	VERIFICA
M-02	1.20	1.00	0.25	11.2	-33.5	29.3	-43.6	172.13	0.0	0.00	172.13	VERIFICA
M-03	1.20	1.00	0.25	11.2	-33.5	29.3	-43.6	172.13	0.0	0.00	172.13	VERIFICA
M-03	1.90	1.00	0.25	-20.7	-69.4	8.8	-43.6	172.13	0.0	0.00	172.13	VERIFICA
M-04	1.90	1.00	0.25	-20.7	-69.4	8.8	-43.6	172.13	0.0	0.00	172.13	VERIFICA
M-04	2.60	1.00	0.25	-47.6	-98.7	-8.8	-43.6	172.13	0.0	0.00	172.13	VERIFICA
M-05	2.60	1.00	0.25	-47.6	-98.7	-8.8	-43.6	172.13	0.0	0.00	172.13	VERIFICA
M-05	3.20	1.00	0.25	-64.0	-121.4	-21.6	-43.6	172.13	0.0	0.00	172.13	VERIFICA
M-06	3.20	1.00	0.25	-64.0	-121.4	-21.6	-43.6	172.13	12.5	122.28	294.41	VERIFICA
M-06	3.60	1.00	0.25	-71.4	-134.4	-28.7	-43.6	172.13	12.5	122.28	294.41	VERIFICA

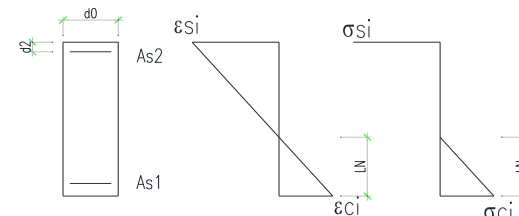
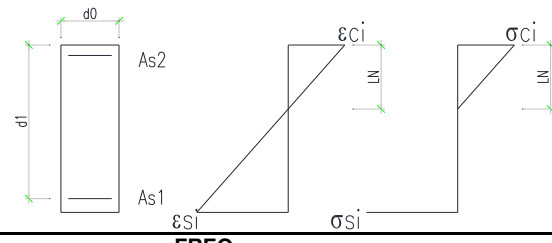
Anexo 1.4 - Verificação aos Estados
Limites de Serviço

ESTADOS LIMITES DE SERVIÇO

f_{ck} (MPa)	30.00	f_{ctm} (MPa)	2.90	f_{syk} (MPa)	500.0	γ_s	1.15	E_g/E_{cm}	15
E_{cm} (GPa)	33.00	γ_c	1.5	E_g (GPa)	200	c (m)	0.05	k_1	0.8

Elem	station (m)	x (m)	Geometria			Armaduras				x (m)	FREQ.		RARA	
			Secção	b_0 (m)	H (m)	A_{s1} (cm ²)	d_1 (m)	A_{s2} (cm ²)	d_2 (m)		max (kNm)	min (kNm)	max (kNm)	min (kNm)
M-01	0.00	0.00	L0.30	1.00	0.30	10.05	0.25	10.05	0.05	0.00	-10.4	-13.3	-7.9	-15.1
M-01	0.60	0.60	L0.30	1.00	0.30	10.05	0.25	10.05	0.05	0.60	-29.5	-40.5	-19.2	-46.8
M-02	0.00	0.60	L0.30	1.00	0.30	10.05	0.25	15.70	0.05	0.60	-29.5	-40.5	-19.2	-46.8
M-02	0.60	1.20	L0.30	1.00	0.30	10.05	0.25	15.70	0.05	1.20	-31.6	-50.1	-13.6	-59.8
M-03	0.00	1.20	L0.30	1.00	0.30	10.05	0.25	15.70	0.05	1.20	-31.6	-50.1	-13.6	-59.8
M-03	0.70	1.90	L0.30	1.00	0.30	10.05	0.25	15.70	0.05	1.90	-15.3	-41.5	11.7	-54.0
M-04	0.00	1.90	L0.30	1.00	0.30	10.05	0.25	15.70	0.05	1.90	-15.3	-41.5	11.7	-54.0
M-04	0.70	2.60	L0.30	1.00	0.30	20.10	0.25	15.70	0.05	2.60	17.9	-15.1	53.9	-28.8
M-05	0.00	2.60	L0.30	1.00	0.30	20.10	0.25	10.05	0.05	2.60	17.9	-15.1	53.9	-28.8
M-05	0.60	3.20	L0.30	1.00	0.30	20.10	0.25	10.05	0.05	3.20	57.3	19.1	100.9	5.6
M-06	0.00	3.20	L0.30	1.00	0.30	20.10	0.25	10.05	0.05	3.20	57.3	19.1	100.9	5.6
M-06	0.40	3.60	L0.30	1.00	0.30	20.10	0.25	10.05	0.05	3.60	87.9	46.8	136.7	34.0
LS-01	0.00	0.00	L0.30	1.00	0.30	10.05	0.25	15.70	0.05	0.00	-32.5	-50.0	-21.8	-65.5
LS-01	0.55	0.55	L0.30	1.00	0.30	10.05	0.25	15.70	0.05	0.55	5.0	-16.4	29.1	-24.5
LS-02	0.00	0.55	L0.30	1.00	0.30	10.05	0.25	15.70	0.05	0.55	5.0	-16.4	29.1	-24.5
LS-02	0.55	1.10	L0.30	1.00	0.30	15.70	0.25	5.65	0.05	1.10	29.4	3.2	63.8	-1.8
LS-03	0.00	1.10	L0.30	1.00	0.30	15.70	0.25	5.65	0.05	1.10	29.4	3.2	63.8	-1.8
LS-03	0.60	1.70	L0.30	1.00	0.30	15.70	0.25	5.65	0.05	1.70	38.1	11.0	75.7	7.8
LS-04	0.00	1.70	L0.30	1.00	0.30	15.70	0.25	5.65	0.05	1.70	38.1	11.0	75.7	7.8
LS-04	0.60	2.30	L0.30	1.00	0.30	15.70	0.25	5.65	0.05	2.30	29.4	3.2	63.8	-1.8
LS-05	0.00	2.30	L0.30	1.00	0.30	15.70	0.25	5.65	0.05	2.30	29.4	3.2	63.8	-1.8
LS-05	0.55	2.85	L0.30	1.00	0.30	10.05	0.25	15.70	0.05	2.85	5.0	-16.4	29.1	-24.5
LS-06	0.00	2.85	L0.30	1.00	0.30	10.05	0.25	15.70	0.05	2.85	5.0	-16.4	29.1	-24.5
LS-06	0.55	3.40	L0.30	1.00	0.30	10.05	0.25	15.70	0.05	3.40	-32.5	-50.0	-21.8	-65.5

A4 - ELS



Elem	FREQ _{max}															FREQ _{min}															RARA _{max}				RARA _{min}					
	max	M _{cr}	LN	I ₂	W _{Inf2}	W _{Sup2}	σ _s	σ _c	h _{c,ef}	k ₂	φ _{eq}	ρ _{eff}	S _{r,max}	k _t	ε _{sm} -ε _{cm}	w _k	min	M _{cr}	LN	I ₂	W _{Inf2}	W _{Sup2}	σ _s	σ _c	h _{c,ef}	k ₂	φ _{eq}	ρ _{eff}	S _{r,max}	k _t	ε _{sm} -ε _{cm}	w _k	max	σ _c	0.6 f _{ck}	min	σ _c	0.6 f _{ck}		
	(kNm)	(kNm)	(m)	(m ⁴)	(m ³)	(m ³)	(MPa)	(MPa)	(m)		(mm)		(mm)		(mm)		(kNm)	(kNm)	(m)	(m ⁴)	(m ³)	(m ³)	(MPa)	(MPa)	(m)		(mm)		(mm)		(mm)		(kNm)	(MPa)	(MPa)	(kNm)	(MPa)	(MPa)		
M-01	0.0	43.4	0.073	0.001	0.003	0.008	0	0.0	0.08	0.83	16	0.01	511	0.40	0.000	-	-13.3	-43.45	0.073	0.001	0.003	0.008	59	-1.6	0.08	0.83	16	0.01	511	0.40	0.000	-	0.0	0.0	-18	VERIFICA	-15.1	-1.8	-18	VERIFICA
M-01	0.0	43.4	0.073	0.001	0.003	0.008	0	0.0	0.08	0.83	16	0.01	511	0.40	0.000	-	-40.5	-43.45	0.073	0.001	0.003	0.008	179	-4.9	0.08	0.83	16	0.01	511	0.40	0.001	-	0.0	0.0	-18	VERIFICA	-46.8	-5.7	-18	VERIFICA
M-02	0.0	43.4	0.073	0.001	0.003	0.008	0	0.0	0.08	0.83	16	0.01	511	0.40	0.000	-	-40.5	-43.45	0.087	0.001	0.005	0.010	117	-4.2	0.07	0.83	16	0.02	375	0.40	0.000	-	0.0	0.0	-18	VERIFICA	-46.8	-4.8	-18	VERIFICA
M-02	0.0	43.4	0.073	0.001	0.003	0.008	0	0.0	0.08	0.83	16	0.01	511	0.40	0.000	-	-50.1	-43.45	0.087	0.001	0.005	0.010	144	-5.2	0.07	0.83	16	0.02	375	0.40	0.000	0.16	0.0	0.0	-18	VERIFICA	-59.8	-6.2	-18	VERIFICA
M-03	0.0	43.4	0.073	0.001	0.003	0.008	0	0.0	0.08	0.83	16	0.01	511	0.40	0.000	-	-50.1	-43.45	0.087	0.001	0.005	0.010	144	-5.2	0.07	0.83	16	0.02	375	0.40	0.000	0.16	0.0	0.0	-18	VERIFICA	-59.8	-6.2	-18	VERIFICA
M-03	0.0	43.4	0.073	0.001	0.003	0.008	0	0.0	0.08	0.83	16	0.01	511	0.40	0.000	-	-41.5	-43.45	0.087	0.001	0.005	0.010	120	-4.3	0.07	0.83	16	0.02	375	0.40	0.000	-	11.7	-1.4	-18	VERIFICA	-54.0	-5.6	-18	VERIFICA
M-04	0.0	43.4	0.073	0.001	0.003	0.008	0	0.0	0.08	0.83	16	0.01	511	0.40	0.000	-	-41.5	-43.45	0.087	0.001	0.005	0.010	120	-4.3	0.07	0.83	16	0.02	375	0.40	0.000	-	11.7	-1.4	-18	VERIFICA	-54.0	-5.6	-18	VERIFICA
M-04	17.9	43.4	0.096	0.001	0.007	0.010	41	-1.7	0.07	0.83	16	0.03	323	0.40	0.000	-	-15.1	-43.45	0.087	0.001	0.005	0.010	44	-1.6	0.07	0.83	16	0.02	375	0.40	0.000	-	53.9	-5.1	-18	VERIFICA	-28.8	-3.0	-18	VERIFICA
M-05	17.9	43.4	0.096	0.001	0.007	0.010	41	-1.7	0.07	0.83	16	0.03	323	0.40	0.000	-	-15.1	-43.45	0.073	0.001	0.003	0.008	67	-1.8	0.08	0.83	16	0.01	511	0.40	0.000	-	53.9	-5.1	-18	VERIFICA	-28.8	-3.5	-18	VERIFICA
M-05	57.3	43.4	0.096	0.001	0.007	0.010	131	-5.5	0.07	0.83	16	0.03	323	0.40	0.000	0.14	0.0	-43.45	0.073	0.001	0.003	0.008	0	0.0	0.08	0.83	16	0.01	511	0.40	0.000	-	100.9	-9.6	-18	VERIFICA	0.0	0.0	-18	VERIFICA
M-06	57.3	43.4	0.096	0.001	0.007	0.010	131	-5.5	0.07	0.83	16	0.03	323	0.40	0.000	0.14	0.0	-43.45	0.073	0.001	0.003	0.008	0	0.0	0.08	0.83	16	0.01	511	0.40	0.000	-	100.9	-9.6	-18	VERIFICA	0.0	0.0	-18	VERIFICA
M-06	87.9	43.4	0.096	0.001	0.007	0.010	201	-8.4	0.07	0.83	16	0.03	323	0.40	0.001	0.25	0.0	-43.45	0.073	0.001	0.003	0.008	0	0.0	0.08	0.83	16	0.01	511	0.40	0.000	-	136.7	-13.0	-18	VERIFICA	0.0	0.0	-18	VERIFICA
LS-01	0.0	43.4	0.073	0.001	0.003	0.008	0	0.0	0.08	0.83	16	0.01	511	0.40	0.000	-	-50.0	-43.45	0.087	0.001	0.005	0.010	144	-5.2	0.07	0.83	16	0.02	375	0.40	0.000	0.16	0.0	0.0	-18	VERIFICA	-65.5	-6.8	-18	VERIFICA
LS-01	5.0	43.4	0.073	0.001	0.003	0.008	22	-0.6	0.08	0.83	16	0.01	511	0.40	0.000	-	-16.4	-43.45	0.087	0.001	0.005	0.010	47	-1.7	0.07	0.83	16	0.02	375	0.40	0.000	-	29.1	-3.5	-18	VERIFICA	-24.5	-2.5	-18	VERIFICA
LS-02	5.0	43.4	0.073	0.001	0.003	0.008	22	-0.6	0.08	0.83	16	0.01	511	0.40	0.000	-	-16.4	-43.45	0.087	0.001	0.005	0.010	47	-1.7	0.07	0.83	16	0.02	375	0.40	0.000	-	29.1	-3.5	-18	VERIFICA	-24.5	-2.5	-18	VERIFICA
LS-02	29.4	43.4	0.087	0.001	0.005	0.010	85	-3.0	0.07	0.83	16	0.02	375	0.40	0.000	-	0.0	-43.45	0.057	0.000	0.002	0.007	0	0.0	0.08	0.83	16	0.01	819	0.40	0.000	-	63.8	-6.6	-18	VERIFICA	-1.8	-0.3	-18	VERIFICA
LS-03	29.4	43.4	0.087	0.001	0.005	0.010	85	-3.0	0.07	0.83	16	0.02	375	0.40	0.000	-	0.0	-43.45	0.057	0.000	0.002	0.007	0	0.0	0.08	0.83	16	0.01	819	0.40	0.000	-	63.8	-6.6	-18	VERIFICA	-1.8	-0.3	-18	VERIFICA
LS-03	38.1	43.4	0.087	0.001	0.005	0.010	110	-3.9	0.07	0.83	16	0.02	375	0.40	0.000	-	0.0	-43.45	0.057	0.000	0.002	0.007	0	0.0	0.08	0.83	16	0.01	819	0.40	0.000	-	75.7	-7.8	-18	VERIFICA	0.0	0.0	-18	VERIFICA
LS-04	38.1	43.4	0.087	0.001	0.005	0.010	110	-3.9	0.07	0.83	16	0.02	375	0.40	0.000	-	0.0	-43.45	0.057	0.000	0.002	0.007	0	0.0	0.08	0.83	16	0.01	819	0.40	0.000	-	75.7	-7.8	-18	VERIFICA	0.0	0.0	-18	VERIFICA
LS-04	29.4	43.4	0.087	0.001	0.005	0.010	85	-3.0	0.07	0.83	16	0.02	375	0.40	0.000	-	0.0	-43.45	0.057	0.000	0.002	0.007	0	0.0	0.08	0.83	16	0.01	819	0.40	0.000	-	63.8	-6.6	-18	VERIFICA	-1.8	-0.3	-18	VERIFICA
LS-05	29.4	43.4	0.087	0.001	0.005	0.010	85	-3.0	0.07	0.83	16	0.02	375	0.40	0.000	-	0.0	-43.45	0.057	0.000	0.002	0.007	0	0.0	0.08	0.83	16	0.01	819	0.40	0.000	-	63.8	-6.6	-18	VERIFICA	-1.8	-0.3	-18	VERIFICA
LS-05	5.0	43.4	0.073	0.001	0.003	0.008	22	-0.6	0.08	0.83	16	0.01	511	0.40	0.000	-	-16.4	-43.45	0.087	0.001	0.005	0.010	47	-1.7	0.07	0.83	16	0.02	375	0.40	0.000	-	29.1	-3.5	-18	VERIFICA	-24.5	-2.5	-18	VERIFICA
LS-06	5.0	43.4	0.073	0.001	0.003	0.008	22	-0.6	0.08	0.83	16	0.01	511	0.40	0.000	-	-16.4	-43.45	0.087	0.001	0.005	0.010	47	-1.7	0.07	0.83	16	0.02	375	0.40	0.000	-	29.1	-3.5	-18	VERIFICA	-24.5	-2.5	-18	VERIFICA
LS-06	0.0	43.4	0.073	0.001	0.003	0.008	0	0.0	0.08	0.83	16	0.01	511	0.40	0.000	-	-50.0	-43.45	0.087	0.001	0.005	0.010	144	-5.2	0.07	0.83	16	0.02	375	0.40	0.000	0.16	0.0	0.0	-18	VERIFICA	-65.5	-6.8	-18	VERIFICA

MURO EM CONSOLA-h=4.5m

Verifica 68.44 1.00

PARTE 1/5

DEFINIÇÃO GEOMÉTRICA

Sapata

- X1 = 2.51 m
- X2 = 0.30 m
- X3 = 0.20 m
- X4 = 0.00 m
- X5 = 0.00 m
- X6 = 0.00 m
- X7 = 10.00 m
- X8 = 10.00 m

parede= 5%

B = 3.00 m

- Y1 = 0.00 m
- Y2 = 3.70 m
- Y3 = 0.20 m
- Y4 = 0.60 m
- Y5 = 0.00 m
- Y6 = 3.90 m

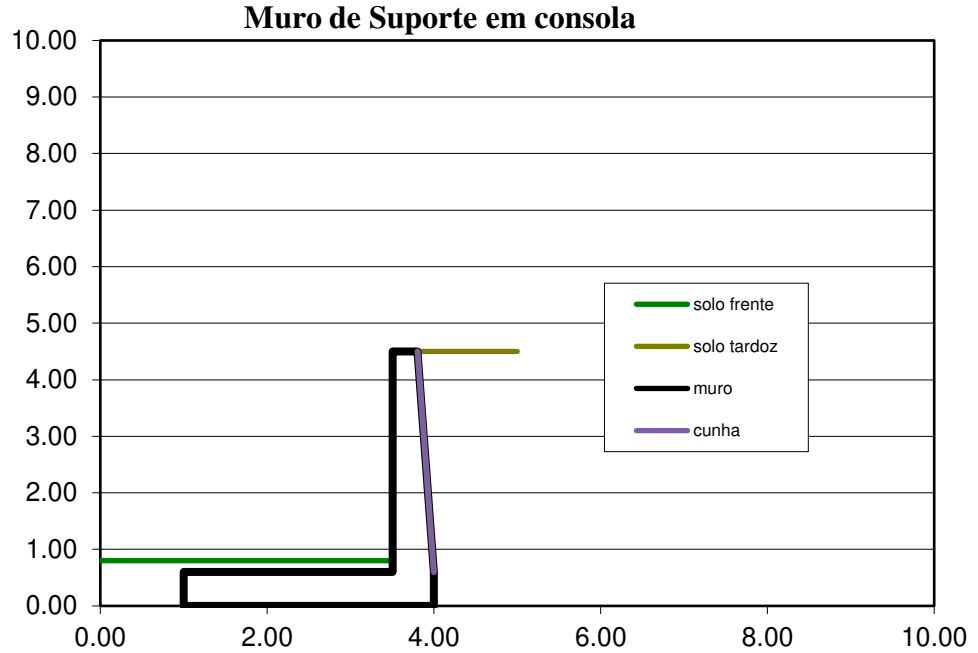
H/d= 0.67

H = 4.50 m

i tardoz = 0 graus 0.00 rad i frente = 0 graus 0.00 rad
 = 0.00 graus 0.00 rad

1 = 1.52 rad 87.14 graus
 2 = 0.05 rad 2.86 graus
 = 1.62 rad 92.9 graus

b = 0.20 m



CARACTERÍSTICAS DO SOLO

$\gamma_{solo} = 20 \text{ kN/m}^3$
 $\phi = 30$

$\gamma_{betão} = 25 \text{ kN/m}^3$

impulso passivo **Sim**

Conjunto M1

$\phi d = 30.0 \text{ graus}$ 0.524 rad
 $\delta = 30.0 \text{ graus}$ 0.524 rad
 $\delta = 1.00$
 $\delta p = 20.0 \text{ graus}$ 0.349 rad
 $\delta p = 0.67$

(EQU) e Conjunto M2

$\gamma_{\phi} = 1.25$
 $\phi_d = 24.8 \text{ graus}$ 0.433 rad
 $\delta = 24.8 \text{ graus}$ 0.433 rad
 $\delta = 1.00$
 $\delta p = 16.5 \text{ graus}$ 0.288 rad
 $\delta p = 0.67$

coeficientes de impulso

	M1	(EQU) e M2
ka=	0.320	0.380
kah=	0.269	0.337
kav=	-0.174	-0.176
Kp =	6.100	4.015
Kph =	5.124	3.372
Kpv =	-3.310	-2.179
Ko =	0.500	0.581

Acção sobrecarga

SC1 = 0 kN/m² SC3 = 0 kN/m força no topo do muro
 SC2 = 0 kN/m
 h' = 0 m
 d' = -4.62 m
 q' = 0 kN/m²
 d'' = -0.23 m

Terreno tipo	A	Smax	1.00
sismo tipo 1	1.30	a _{gr} (m/s ²)	1.50 γ_l 1.00
sismo tipo 2	2.30	a _{gr} (m/s ²)	1.70 γ_l 1.00
Zona	Continente	S	1.00
Classe de importância	II		

Acção sísmica

$\phi = 30 \text{ graus}$ 0.524 rad **coeficientes de impulso**
 $\gamma_{\phi,M} = 1.1$
 $\phi_d = 28.3 \text{ graus}$ 0.494 rad
 $\delta = 28.3 \text{ graus}$ 0.494 rad
 $\delta = 1.00 \text{ graus}$ 0.329 rad
 $\delta p = 18.8$
 $\delta p = 0.67$

a _g = 1.70	Ac. máx nom	Impulso activo
$\alpha = 0.17$	a _g /g	Ia_base = 68.5 kN/m
r = 1.0	Parâmetro	Ia h = 58.7 kN/m
K _h = 0.173	Coef sísmico	Ia v = -35.5 kN/m
K _v = 0.087		

cas 1+K _v		cas 1-K _v	
A = 9.1 graus	0.158 rad	B = 10.8 graus	0.188 rad
A = 22.0 kN/m ³		B = 18.6 kN/m ³	
kasA = 0.478		kasB = 0.51	
kashA = 0.41		kashB = 0.44	
kasvA = -0.25		kasvB = -0.27	
IsA = 106.5 kN/m		IsB = 96.6 kN/m	
IsA h = 91.2 kN/m		IsA h = 82.7 kN/m	
IsA v = -55 kN/m		IsA v = -49.9 kN/m	
is h = 32.5 kN/m à 1/2 da altura do muro		is h = 23.99 kN/m	
is v = -19.7 kN/m à 1/2 da altura do muro		is v = -14.50 kN/m	

MURO EM CONSOLA-h=4.5m

PARTE 2/5

VERIFICAÇÃO DE ESTADOS LIMITE DE PERDA DE EQUILIBRIO (EQU) E DESLIZAMENTO (GEO).

	(EQU)								(GEO)					
	Força (kN/m)	braço bo (m)	Coef. γ_f	Fvert (kN/m)	Fest (kN/m)	Fderr (kN/m)	Mest (kNm/m)	Mderr (kNm/m)	Coef. γ_f	Fvert (kN/m)	Fest (kN/m)	Fderr (kN/m)	Mest (kNm/m)	Mderr (kNm/m)
Wb1 =	29.25	2.66	0.9	26.33	-----	-----	69.89	-----	1.00	29.25	-----	-----	77.66	-----
Wb2 =	9.51	2.87	0.9	8.56	-----	-----	24.55	-----	1.00	9.51	-----	-----	27.28	-----
Wb3 =	45.00	1.50	0.9	40.50	-----	-----	60.75	-----	1.00	45.00	-----	-----	67.50	-----
Wb4 =	0.00	0.00	0.9	0.00	-----	-----	0.00	-----	1.00	0.00	-----	-----	0.00	-----
Ws1 =	0.00	2.87	0.9	0.00	-----	-----	0.00	-----	1.00	0.00	-----	-----	0.00	-----
Ws2 =	10.02	1.25	0.9	9.02	-----	-----	11.30	-----	1.00	10.02	-----	-----	12.55	-----
Iah =	68.18	1.50	1.1	-----	-----	75.00	-----	112.49	1.00	-----	-----	68.18	-----	102.27
Iav =	35.72	2.94	1.1	39.30	-----	-----	115.34	-----	1.00	35.72	-----	-----	104.85	-----
Iph =	7.19	0.27	0.9	-----	6.47	-----	0.58	-----	1.00	-----	7.19	-----	1.92	-----
Ipv =	4.65	0.00	0.9	4.18	-----	-----	-----	-----	1.00	4.65	-----	-----	0.00	-----
Isc1h =	0.00	0.00	1.5	-----	-----	0.00	-----	0.00	1.30	-----	-----	0.00	-----	0.00
Isc1v =	0.00	0.00	1.5	0.00	-----	-----	0.00	-----	1.30	0.00	-----	-----	0.00	-----
Isc2h =	0.00	0.00	1.5	-----	-----	0.00	-----	0.00	1.30	-----	-----	0.00	-----	0.00
Isc2v =	0.00	0.00	1.5	0.00	-----	-----	-----	0.00	1.30	0.00	-----	-----	-----	0.00
Fsc3 =	0.00	4.50	1.5	-----	-----	0.00	-----	0.00	1.30	-----	-----	0.00	-----	0.00
$\Sigma =$				127.88	6.47	75.00	282.40	112.49		134.15	7.19	68.18	291.76	102.27

Verificação do derrubamento

$\Sigma M_{est} = 282.4 \text{ kNm/m}$
 $\Sigma M_{derr} = 112.5 \text{ kNm/m}$
 $FS_{derr} = 2.51 \text{ VERIFICA}$

Verificação do deslizamento

$tg(\delta') = 0.46 \text{ rad}$
 $\Sigma F_{est} = 69.15 \text{ kN/m}$
 $\gamma_{R:v} = 1$
 $\Sigma F_{derr} = 68.18 \text{ kN/m}$
 $FS_{desl} = 1.01 \text{ VERIFICA}$

VERIFICAÇÃO DE ESTADOS LIMITE DE PERDA DE EQUILIBRIO (Sismo)

	SISMO							
	Força (kN/m)	braço bo (m)	Coef. γ_f	Fvert (kN/m)	Fest (kN/m)	Fderr (kN/m)	Mest (kNm/m)	Mderr (kNm/m)
Wb1 =	29.3	2.66	1.00	29.25	-----	-----	77.66	-----
Wb2 =	9.5	2.87	1.00	9.51	-----	-----	27.28	-----
Wb3 =	45.0	1.50	1.00	45.00	-----	-----	67.50	-----
Wb4 =	0.0	0.00	1.00	0.00	-----	-----	0.00	-----
Ws1 =	0.0	2.87	1.00	0.00	-----	-----	0.00	-----
Ws2 =	10.0	1.25	1.00	10.02	-----	-----	12.55	-----
Iah =	58.7	1.50	1.00	-----	-----	58.66	-----	87.99
Iav =	-35.5	2.94	1.00	35.45	-----	-----	104.05	-----
Ip =	-11.2	0.27	1.00	-----	11.24	-----	-1.00	-----
is h =	32.5	2.25	1.00	-----	-----	32.52	-----	73.18
is v =	19.7	2.90	1.00	19.65	-----	-----	57.05	-----
$\Sigma =$				148.88	11.24	91.19	345.09	161.17

Verificação do deslizamento

$tg(\delta') = 0.54 \text{ rad}$

$\Sigma F_{est} = 91.4 \text{ kN/m}$
 $\Sigma F_{derr} = 91.19 \text{ kN/m}$
 $FS_{desl} = 1.00 \text{ VERIFICA}$

Verificação do derrubamento

30.83 graus

$\Sigma M_{est} = 345.1 \text{ kNm/m}$
 $\Sigma M_{derr} = 161.2 \text{ kNm/m}$
 $FS_{derr} = 2.14 \text{ VERIFICA}$

MURO EM CONSOLA-h=4.5m

PARTE 3/5

VERIFICAÇÃO DA TENSÃO DO SOLO

	Conjunto A1					Conjunto A2			
	braço bc (m)	Força (kN/m)	Coef. γ_f	Fvert (kN/m)	Mc (kNm/m)	Força (kN/m)	Coef.	Fvert (kN/m)	Mc (kNm/m)
Wb1 =	-1.16	29.25	1.35	39.5	-45.61	29.25	1.0	29.3	-33.78
Wb2 =	-1.37	9.51	1.35	12.8	-17.58	9.51	1.0	9.5	-13.02
Wb3 =	0.00	45.00	1.35	60.8	0.00	45.00	1.0	45.0	0.00
Wb4 =	0.00	0.00	1.35	0.0	0.00	0.00	1.0	0.0	0.00
Ws1 =	-1.37	0.00	1.35	0.0	0.00	0.00	1.0	0.0	0.00
Ws2 =	0.25	10.02	1.35	13.5	3.35	10.02	1.0	10.0	2.48
Iah =	1.50	54.44	1.35	-----	110.25	68.18	1.0	-----	102.27
Iav =	-1.44	35.17	1.35	47.5	-68.13	35.72	1.0	35.7	-51.26
Iph =	0.27	10.93	1.00	-----	-2.91	7.19	1.0	-----	-1.92
Ipv =	1.50	7.06	1.00	-----	-10.59	4.65	1.0	-----	-6.97
Isc1h =	0.00	0.00	1.50	-----	0.00	0.00	1.3	-----	0.00
Isc1v =	0.00	0.00	1.50	0.0	0.00	0.00	1.3	0.0	0.00
Isc2h =	0.00	0.00	1.50	-----	0.00	0.00	1.3	-----	0.00
Isc2v =	0.00	0.00	1.50	0.0	0.00	0.00	1.3	0.0	0.00
Fsc3 =	4.50	0.00	1.50	-----	0.00	0.00	1.3	-----	0.00
			$\Sigma =$	174.08	-31.24		$\Sigma =$	129.50	-2.21

Verificação da tensão no solo - Comb 1

M = $\Sigma M_c =$ -31.24 kNm/m
 N = $\Sigma N_i =$ 174.08 kN/m

e = 0.18 m
 B/6 = 0.50 m
 B = 3.00 m
 d = 3.00 m
 B-d = 0.00 m
 $\sigma_{\min} =$ 37.20 kN/m²
 $\sigma_{\max} =$ 78.85 kN/m²
 $\sigma_{\text{méd}} =$ 65.91 kN/m²
 qref = 68.44 kN/m²
 qref,z = 68.44 kN/m²

substituição de solos
 L muro = 1.00 m
 subs solos = 0.00 m
 ang = 30 °

Verificação da tensão no solo - Comb 2

M = $\Sigma M_c =$ -2.21 kNm/m
 N = $\Sigma N_i =$ 129.50 kN/m

e = 0.02 m
 B/6 = 0.50 m
 B = 3.00 m
 d = 3.00 m
 B-d = 0.00 m
 $\sigma_{\min} =$ 41.69 kN/m²
 $\sigma_{\max} =$ 44.64 kN/m²
 $\sigma_{\text{méd}} =$ 43.66 kN/m²
 qref = 43.90 kN/m²
 qref,z = 43.90 kN/m²

SISMO

	braço bc (m)	Força (kN/m)	Coef.	Fvert (kN/m)	Mc (kNm/m)
Wb1 =	-1.16	29.25	1.00	29.3	-33.78
Wb2 =	-1.37	9.51	1.00	9.5	-13.02
Wb3 =	0.00	45.00	1.00	45.0	0.00
Wb4 =	0.00	0.00	1.00	0.0	0.00
Ws1 =	-1.37	0.00	1.00	0.0	0.00
Ws2 =	0.25	10.02	1.00	10.0	2.48
Iah =	1.50	58.66	1.00	-----	87.99
Iav =	-1.44	35.45	1.00	35.5	-50.87
Ip =	0.27	-11.24	1.00	-----	-3.00
is h =	2.25	32.52	1.00	-----	73.18
is v =	-1.40	19.65	1.00	19.7	-27.57
			$\Sigma =$	148.88	35.41

Verificação da tensão no solo - Sismo

M = $\Sigma M_c =$ 35.41 kNm/m
 N = $\Sigma N_i =$ 148.88 kN/m

e = 0.24 m
 B/6 = 0.50 m
 B = 3.00 m
 d = 3.00 m
 B-d = 0.00 m
 $\sigma_{\min} =$ 26.02 kN/m²
 $\sigma_{\max} =$ 73.23 kN/m²
 $\sigma_{\text{méd}} =$ 58.98 kN/m²
 qref = 61.43 kN/m²
 qref,z = 61.43 kN/m²

substituição de solos

L muro = 1.00 m
 subs solos = 0.00 m
 ang = 30 °

0.000

MURO EM CONSOLA-h=4.5m

PARTE 4/5

DIMENSIONAMENTO DO MURO AOS ESTADOS LIMITE ÚLTIMO

H' =	3.90 m	BETÃO	C30/37	AÇO	A500
		$f_{ck} =$	30 000 kPa	$f_{syd} =$	435 000 kPa
		$f_{ctk0.05} =$	2 000 kPa	$\rho_w =$	0.08
		$f_{cd} =$	20 000 kPa	$\theta =$	30
		$\tau_{rk} =$	333 kPa		
		$\kappa_1 =$	0.150	K0=	0.500 (A1)
		Crd,c =	0.120	K0=	0.581 (A2)
		$E_{c,28} =$	32 000 000 kPa		

DADOS
 Betão **C30/37**
 Aço **A500**
 rec = **0.05** cm

Conjunto A1

	yi (m)	I _{ai} (kN/m)	b _{lai} (m)	I _{sc1i} (kN/m)	b _{Isc1i} (m)	I _{sc2i} (kN/m)	b _{Isc2i} (m)	F _{sc3i} (kN/m)	b _{Isc3i} (m)	M _{Sd} (kNm/m)	V _{Sd} (kN/m)
1	0.00	0.00	0.00	0.00	0.00	0.00	0.00	0.00	0.00	0.00	0.00
2	1.30	8.45	0.43	0.00	0.65	0.00	0.00	0.00	1.30	4.94	11.41
3	2.60	33.80	0.87	0.00	1.30	0.00	0.00	0.00	2.60	39.55	45.63
4	3.90	76.05	1.30	0.00	1.95	0.00	0.00	0.00	3.90	133.47	102.67

Conjunto A2

	yi (m)	I _{ai} (kN/m)	b _{lai} (m)	I _{sc1i} (kN/m)	b _{Isc1i} (m)	I _{sc2i} (kN/m)	b _{Isc2i} (m)	F _{sc3i} (kN/m)	b _{Isc3i} (m)	M _{Sd} (kNm/m)	V _{Sd} (kN/m)
1	0.00	0.00	0.00	0.00	0.00	0.00	0.00	0.00	0.00	0.00	0.00
2	1.30	9.81	0.43	0.00	0.65	0.00	0.00	0.00	1.30	4.25	9.81
3	2.60	39.25	0.87	0.00	1.30	0.00	0.00	0.00	2.60	34.02	39.25
4	3.90	88.32	1.30	0.00	1.95	0.00	0.00	0.00	3.90	114.82	88.32

Sismo

	yi (m)	I _{ai} (kN/m)	b _{lai} (m)	$\Delta_{is,i}$ (kN/m)	b $\Delta_{is,i}$ (m)	M _{Sd} (kNm/m)	V _{Sd} (kN/m)
1	0.00	0.00	0.00	0.00	0.00	0.00	0.00
2	1.30	4.90	0.43	9.40	0.65	8.23	14.29
3	2.60	19.58	0.87	18.79	1.30	41.40	38.37
4	3.90	44.06	1.30	28.19	1.95	112.25	72.25

Dimensionamento à flexão - Env

	yi (m)	h (m)	d (m)	M _{Sd} (kNm/m)	μ -----	w -----	As (cm ² /m)	As mín (cm ² /m)	afast (m)	ϕ (mm)	As adop (cm ² /m)
1	0.00	0.30	0.25	0.00	0.000	-0.001	0.00	5.00	0.20	12	5.65
2	1.30	0.37	0.32	8.23	0.004	0.004	0.52	6.30	0.20	16	10.05
3	2.60	0.43	0.38	41.40	0.014	0.015	2.58	7.60	0.10	16	20.11
4	3.90	0.50	0.45	133.47	0.034	0.034	6.97	8.90	0.10	16	20.11

Dimensionamento ao esforço transversal - Resistencia sem armadura de esforço transversal

	yi (m)	h (m)	d (m)	k	ρ_l	σ_{cp} (MPa)	V _{Sd} (kN/m)	V _{rdc} (kN/m)	V _{rdc, min} (kN/m)	Ver.
1	0.00	0.30	0.25	1.89	0.00	0.00	0.00	107.6	125.0	ok
2	1.30	0.37	0.32	1.80	0.00	0.03	14.29	145.6	146.8	ok
3	2.60	0.43	0.38	1.73	0.01	0.06	45.63	200.9	168.3	ok
4	3.90	0.50	0.45	1.67	0.00	0.08	102.67	217.9	189.4	ok

Dimensionamento ao esforço transversal - Determinação da armadura de esforço transversal

	yi (m)	d (m)	z (m)	As/s (cm ² /m)	nº ramos (ramos/m)	afast_vert. (m)	ϕ (mm)	As/s (cm ² /m)	Vrd,s (kN/m)	Ver.
1	0.00	0.25	0.23	-	-	-	-	-	-	ok
2	1.30	0.32	0.28	-	-	-	-	-	-	ok
3	2.60	0.38	0.34	-	-	-	-	-	-	ok
4	3.90	0.45	0.40	-	-	-	-	-	-	ok

MURO EM CONSOLA-h=4.5m

PARTE 5/5

DIMENSIONAMENTO DO MURO AOS ESTADOS LIMITE DE SERVIÇO - FENDILHAÇÃO

BETÃO	C30/37	AÇO	A500
Ec	32 000 000 (KN/m2):	f _{syd} =	435 000 kPa
fctm	2 000 (KN/m2):	ρ w =	0.08
		Es =	200 000 000 kPa
rec =	0.05 cm	(Es/Ec):	6.25

Fase não Fendilhada

	yi (m)	Mcqp (kNm/m)	h (m)	b (m)	d (m)	As1 (Trac) (m ²)	As2 (Comp) (m ²)	d1 (m)	d2 (m)	XLN (m)	I (m ⁴)	vinf. (m)	Mcr (kNm)
1	0.00	0.00	0.30	1.00	0.250	05.7E-04	0.00	0.05	0.05	0.15	0.00	0.15	30.94
2	1.30	3.66	0.37	1.00	0.315	10.1E-04	0.00	0.05	0.05	0.18	0.00	0.18	46.54
3	2.60	29.29	0.43	1.00	0.380	20.1E-04	0.00	0.05	0.05	0.22	0.01	0.21	66.70
4	3.90	98.87	0.50	1.00	0.445	20.1E-04	0.00	0.05	0.05	0.25	0.01	0.24	87.94

kt	0.40	0,6 para acções de curta duração 0,4 para acções de longa duração	(Es/Ec):	6.25	k ₁	0.80	0,8 para varões de alta aderência 1,6 para varões lisos
					k ₂	0.50	0,5 para flexão simples 1 para tracção simples simples
					k ₃	3.40	valor recomendado
					k ₄	0.43	valor recomendado

Fase Fendilhada

	Betão		Aço		Srm			esm				Wk (mm)	
	XLN2 (m)	Comp. (MPa)	Tracção (MPa)	φ (mm)	c(recob.) (m)	Ac,eff (m ²)	rr (-)	Srm (mm)	σs (MPa)	σbetão (MPa)	σsr (MPa)		e _{sm} -e _{cm}
1	0.141	0.0	0.0	12	0.050	0.053	0.011	362	0.0	4.4	21.25	0.00	Não fendilha
2	0.167	-0.4	1.9	16	0.050	0.066	0.015	348	1.9	4.5	24.51	0.00	Não fendilha
3	0.193	-1.9	11.7	16	0.050	0.079	0.025	277	11.7	4.4	26.61	0.00	Não fendilha
4	0.093	-5.0	118.9	16	0.050	0.125	0.016	339	118.9	4.4	105.77	0.00	0.121

DIMENSIONAMENTO DA SAPATA

DADOS		BETÃO	C30/37
Betão	C30/37	f _{ck} =	30 000 kPa
Aço	A500	f _{ctm} =	2 800 kPa
recobrimento =	0.05 cm	f _{cd} =	20 000 kPa
		τ ₁ =	850 kPa
AÇO	A500	τ ₂ =	6 000 kPa
f _{syd} =	435 000 kPa	E _{c,28} =	32 000 000 kPa
e _{yy} =	2.17 10 ⁻³		

L =	2.75	m
A =	3.00	m

	σ _{máx}	σ ₂	Msd
	kN/m ²	kN/m ²	kNm/m
A1	78.85	40.64	250.44
A2	44.64	41.93	165.69
Sismo	58.98	29.92	186.72

	M _{Sd} (kNm)	h (m)	d (m)	μ	w	As (cm ²)	As mín (cm ²)
arm. sup.	133.47	0.60	0.55	0.022	0.022	5.58	8.25
arm. inf.	250.44	0.60	0.55	0.041	0.041	10.47	8.25

**PARQUE DE SANTA CRUZ
AQUATERRA MASTERPLAN
CARNAXIDE - OEIRAS**

PROJECTO DE EXECUÇÃO

OBRAS DE ARTE

PONTÃO DA MAKRO - ALARGAMENTO

MEDIÇÕES DETALHADAS

Revisão	Alteração efetuada	Data	Elaborado	Aprovado
00	Primeira entrega	Julho 2022	NF	MA

Empreitada:	Código:
PARQUE DE SANTA CRUZ AQUATERRA MASTERPLAN CARNAXIDE - OEIRAS	3260

MEDIÇÕES DETALHADAS

Código IP	Designação dos Trabalhos	Unid.	Nº de partes	Comp.	Larg.	Alt.	Quant. Parciais	Quant. Totais
06	06 - OBRAS DE ARTE INTEGRADAS							
	<i>Trabalhos a realizar de acordo com o projecto e satisfazendo o especificado no C.E.</i>							
06.1	- Trabalhos preparatórios e fundações especiais:							
06.1.1	- <i>Escavação para abertura de fundações, incluindo implantação, entivação, escoramento, bombagem e esgoto de eventuais águas afluentes, carga, transporte e espalhamento em vazadouro dos produtos sobrantes, e eventual indemnização por depósito:</i>							
06.1.1.1	- Com meios mecânicos (lâmina, balde ou ripper)	m3						
	Muro M1		1	Area				
	Maciço Oeste		1	15.00		0.70	10.50	
				1.00		0.70	0.70	11.20
06.1.6	- Execução de micro-estacas.	m	6	8.00			48.00	48.00
06.2	- Cofragem, incluindo reaplicações:							
06.2.1	- Para betão não à vista.	m2						
	<u>Quadro</u>							
	Montante Oeste		1	6.00		4.20	25.20	
			1		0.30	4.20	1.26	
	Montante Este		1	6.00		4.20	25.20	
			1		0.30	4.20	1.26	
	<u>Muro M1</u>							
	Sapata		1	Perimetro		0.60	9.60	
	Muro		1	5.00		3.50	17.50	80.02
08.2.2	- Para betão à vista.	m2						
	<u>Quadro</u>							
	Montante Oeste		1	6.00		4.20	25.20	
			1		0.30	4.20	1.26	
	Montante Este		1	6.00		4.20	25.20	
			1		0.30	4.20	1.26	
	Laje de cobertura		1	Area			23.00	
	Maciços		4	6.00		0.40	9.60	
	Platibanda		1	9.04		1.70	15.37	
			2		0.30	1.70	1.02	
	<u>Muro M1</u>							
	Muro		1	5.00		3.50	17.50	
			1		0.30	4.70	1.41	
			1		0.30	2.00	0.60	121.42
06.3	- Betões, incluindo fornecimento e colocação:							

Empreitada:	Código:
PARQUE DE SANTA CRUZ AQUATERRA MASTERPLAN CARNAXIDE - OEIRAS	3260

MEDIÇÕES DETALHADAS

Código IP	Designação dos Trabalhos	Unid.	Nº de partes	Comp.	Larg.	Alt.	Quant. Parciais	Quant. Totais
06.3.2	- Betão tipo C 16/20 na regularização de fundações.	m3						
	Area							
	<i>Sapata Muro M1</i>		1	15.00		0.10	1.50	
	<i>Maciço Oeste</i>		1	1.00		0.10	0.10	
	Caleiras 1/2 φ300		1	7.00	0.45	0.10	0.32	
								1.92
06.3.5	- Betão tipo C 30/37	m3						
	<u>Quadro</u>							
	Montante Oeste		1	6.00	0.30	4.20	7.56	
	Montante Este		1	6.00	0.30	4.20	7.56	
	Area							
	Laje de cobertura		1	23.00		0.30	6.90	
	Esquadros		1	6.00	0.50	0.25	0.75	
	Maciços		2	6.00	0.60	0.40	2.88	
	Platibanda		1	9.04	0.30	1.70	4.61	
	<u>Muro M1</u>							
	Area							
	Sapata		1	15.00		0.60	9.00	
	Muro							
	troço constante		1	5.00	0.30	3.50	5.25	
	espessamento		1	5.00	0.18	3.50	3.06	
	Dente		1	0.60	0.30	2.70	0.49	
								48.06
06.4	- Aços, incluindo fornecimento e montagem:							
06.4.2	- Aço A 500 NR de ductilidade especial, especificação LNEC E 460.	kg						
			1	5 592.87			5 592.87	
								5 592.87
06.5	- Processos construtivos:							
08.5.1	- Cavaletes para montagem dos moldes e cimbrês necessários à execução do tabuleiro, incluindo passagens de serviço, desvios provisórios, trabalhos de montagem e desmontagem, eventual sinalização provisória e estruturas de protecção.	m3						
	Area							
	<i>Quadro</i>		1	23.00		4.20	96.60	
								96.60
06.6	- Aterro junto a estruturas ou elementos estruturais, incluindo o fornecimento dos materiais, eventual escavação em empréstimo, transporte, espalhamento e compactação:							
06.6.2	- Em encontros, nomeadamente do tipo perdido ou cofre, ou no tardo de montantes e muros da ala.	m3						
	<u>Quadro</u>							
	Montante Este		1	6.00	2.10	4.20	52.92	

Empreitada:	Código:
PARQUE DE SANTA CRUZ AQUATERRA MASTERPLAN CARNAXIDE - OEIRAS	3260

MEDIÇÕES DETALHADAS

Código IP	Designação dos Trabalhos	Unid.	Nº de partes	Comp.	Larg.	Alt.	Quant. Parciais	Quant. Totais
	sobre a laje de cobertura		1	Area 35.00		1.20	42.00	
	<u>Muro M1</u>		1	5.00	1.75	3.50	30.63	125.55
06.7	- Diversos:							
06.7.2	- Placas de aglomerado negro de cortiça, incluindo fornecimento e colocação:							
06.7.2.1	- Com 0,020 m de espessura.	m2	2	0.30		4.70	2.82	2.82
06.7.3	- Fornecimento e colocação de tubos de PVC nos enchimentos de passeios ou passadiços de serviço.	m	1	30.00			30.00	30.00
06.7.4	- Execução de caixas para ligação aos tubos instalados nos passeios ou passadiços de serviço:							
06.7.4.1	- Na transição da plataforma da via para a obra de arte.	un	2				2.00	2.00
06.7.9	- Fornecimento e colocação de guarda-corpos.	m	1	8.80			8.80	8.80
06.7.15	- Execução de cortina drenante no tardo de montantes e/ou muros de ala, incluindo colector ou caleira de fundo:							
06.7.15.2	- Com geossintéticos.	m2						
	<u>Muro M1</u>		1	5.00		3.50	17.50	17.50
06.7.16	- Bueiros em montantes e/ou muros de ala.	un	2				2.00	2.00
06.7.17	- Caleiras no tardo de muros de ala, revestidas a betão, para drenagem de águas pluviais:							
06.7.17.2	- De secção semi-circular com 0,30 m de diâmetro.	m	1	7.00			7.00	7.00
06.7.22	- Impermeabilização de elementos enterrados, com emulsão betuminosa do tipo ECR1, catiónica, de rotura rápida.	m2						
	Cofragem não à vista		1	80.02			80.02	
	<u>Quadro</u>							
	topo da laje de cobertura		1	23.00			23.00	
	<u>Muro M1</u>							
	topo da sapata		1	15.00			15.00	118.02
06.7.26	- Trabalhos específicos em alargamento de obras de arte:							
06.7.26.2	- Demolição de elementos de betão armado, ou armado preesforçado, em estruturas existentes, e posterior ligação a novos elementos, incluindo tratamento de superfícies.	m3						
	Laje		1	4.50	0.50	0.30	0.68	

Empreitada:	Código:
PARQUE DE SANTA CRUZ AQUATERRA MASTERPLAN CARNAXIDE - OEIRAS	3260

MEDIÇÕES DETALHADAS

Código IP	Designação dos Trabalhos	Unid.	Nº de partes	Comp.	Larg.	Alt.	Quant. Parciais	Quant. Totais
	Platibanda		1	4.50	0.30	0.60	0.81	
	Muros		2	2.20	0.30	0.60	0.79	2.28
06.99	- Outros Trabalhos:							
06.99.01	- Execução de ferrolhos f25 (A500NR), incluindo furação, colocação, selagem com resina epoxi, e todos os trabalhos, materiais e equipamentos necessários.							
06.99.01.01	- Oblíquos, de fixação, com 0.50m de comprimento.	un	82				82.00	82.00
06.99.02	- Prolongamento de tubo PVC 150mm existente, incluindo o fornecimento de todos os materiais e execução de todos trabalhos necessários.	m	1.5				1.50	1.50
06.99.03	- Limpeza e desmatação da zona envolvente à obra na extensão necessária à realização dos trabalhos incluindo carga, transporte e colocação dos respectivos produtos em vazadouro e eventual indemnização por depósito.	m2	200				200.00	200.00
06.99.04	- Execução de ensecadeiras a montante e jusante da obra de arte, bombagem da água existente, eventual colocação de manga para encaminhamento do caudal necessário, e todos os materiais, fornecimentos, equipamentos, plataformas e trabalhos necessários.	vg	1				1.00	1.00
06.99.05	- Trabalhos de reparação de betão armado em zonas degradadas, armaduras à vista, ocos, zonas contaminadas e manchas de corrosão. Este trabalho inclui a elaboração de um mapeamento detalhado das zonas a reparar, o saneamento do betão degradado, o tratamento de armaduras com corrosão, a reparação com argamassa de reparação ou micro-betão, e todos os fornecimentos, acessórios, equipamentos, materiais, plataformas e trabalhos necessários conforme o Projecto de Execução.	m2	10				10.00	10.00
06.99.06	- Operações de interdição de tráfego pedonal no passeio Sul, incluindo sinalização temporária de trabalhos, de acordo com projecto elaborado nos termos do DL 33/88 de 12 de Setembro, referente a sinalização vertical, horizontal e outros equipamentos necessários, incluindo fornecimento, implantação e colocação.	vg	1				1.00	1.00
06.99.07	- Preenchimento de cavidades com betão simples na base do maciço de protecção à fundação e tubagem f400 existente, incluindo todos os equipamentos, materiais e trabalhos necessários à sua realização.	m3	1	20.00	0.50	0.50	5.00	5.00
06.99.08	- Remoção de lancis e passeio do lado Sul. Está incluído o transporte a vazadouro dos materiais resultantes da intervenção, eventual indemnização por depósito, e todos os trabalhos, equipamentos, plataformas e materiais necessários.	vg	1				1.00	1.00

Empreitada:	Código:
PARQUE DE SANTA CRUZ AQUATERRA MASTERPLAN CARNAXIDE - OEIRAS	3260

MEDIÇÕES DETALHADAS

Código IP	Designação dos Trabalhos	Unid.	Nº de partes	Comp.	Larg.	Alt.	Quant. Parciais	Quant. Totais
06.99.09	- Trabalhos de desvio temporário de serviços afectados no passeio do lado Sul, e reposição definitiva após conclusão dos trabalhos.	vg	1				1.00	1.00
06.99.10	- Escavação da plataforma de aterro necessária à intervenção, incluindo o transporte a vazadouro dos materiais resultantes da intervenção, eventual indemnização por depósito, e todos os trabalhos, equipamentos, plataformas e materiais necessários.	m3	1	35.00		1.20	42.00	42.00
06.99.11	- Demolição de caixa de visita da rede de águas residuais, incluindo as escavações necessárias, transporte de materiais a vazadouro, com eventual indemnização por depósito e todos os trabalhos, equipamentos, plataformas e materiais necessários.	un	1				1.00	1.00
06.99.12	- Demolição da boca de saída existente. Está incluído o transporte a vazadouro dos materiais resultantes da intervenção, eventual indemnização por depósito,	un	1				1.00	1.00
06.99.13	- Fornecimento e montagem de conduta f500mm a ligar à nova caixa de visita de águas residuais, incluindo todos os trabalhos e equipamentos necessários.	m	15				15.00	15.00

Empreitada:	Código:
PARQUE DE SANTA CRUZ AQUATERRA MASTERPLAN CARNAXIDE - OEIRAS	3260

MEDIÇÃO DE ARMADURAS

Refª ou Local	nº de partes	Quant	φ	L	φ 6	φ 8	φ 10	φ 12	φ 16	φ 20	φ 25	φ 32
QUADRO												
<u>Parede Oeste</u>												
<i>Armadura Interior</i>												
Transversal	1	32	16	5.00					160.00			
	1	32	12	2.40				76.80				
Longitudinal	1	18	12	7.00				126.00				
<i>Armadura Exterior</i>												
Transversal	1	32	16	6.00					192.00			
Longitudinal	1	19	12	7.00				133.00				
<u>Parede Este</u>												
<i>Armadura Interior</i>												
Transversal	1	30	16	5.00					150.00			
	1	30	12	2.40				72.00				
Longitudinal	1	18	12	7.00				126.00				
<i>Armadura Exterior</i>												
Transversal	1	32	16	6.00					192.00			
Longitudinal	1	19	12	7.00				133.00				
<i>Reforço negativo</i>	4	3	16	1.50					18.00			
<u>Maciço Oeste</u>												
Transversal	1	32	12	1.20				38.40				
Longitudinal	1	14	16	7.00					98.00			
<u>Maciço Este</u>												
Transversal	1	30	12	1.20				36.00				
Longitudinal	1	14	16	7.00					98.00			
<u>Laje de Cobertura</u>												
<i>Armadura Inferior</i>												
Transversal	1	26	16	5.20					135.20			
	1	26	16	4.00					104.00			
Longitudinal	1	25	12	6.00				150.00				
<i>Armadura Superior</i>												
Transversal	1	26	12	6.00				156.00				
	2	26	16	3.00					156.00			
Longitudinal	1	25	12	6.00				150.00				
Cantos	2	5	16	6.00					60.00			
<u>Esquadros</u>												
Longitudinal	2	3	12	6.00				36.00				
Transversal	2	26	12	1.50				78.00				
<u>Platibanda</u>												
Longitudinal	1	7	16	12.00					84.00			
	1	18	12	10.00				180.00				
Transversal	1	46	12	4.00				184.00				
<u>Bordo Junta</u>												
<i>Armadura Longitudinal</i>	1	12	16	4.00					48.00			
<i>Armadura Transversal</i>	1	14	12	1.50				21.00				
	1	14	12	1.80				25.20				

**PARQUE DE SANTA CRUZ
AQUATERRA MASTERPLAN
CARNAXIDE - OEIRAS**

PROJECTO DE EXECUÇÃO

OBRAS DE ARTE

PONTÃO DA MAKRO - ALARGAMENTO

MAPA DE QUANTIDADES

Revisão	Alteração efetuada	Data	Elaborado	Aprovado
00	Primeira entrega	Julho 2022	NF	MA

Empreitada:	Código:
PARQUE DE SANTA CRUZ AQUATERRA MASTERPLAN CARNAXIDE - OEIRAS	3260

MAPA DE QUANTIDADES

Código IP	Designação dos Trabalhos	Unid.	Quant.	Preços unit.	Totais
06	06 - OBRAS DE ARTE INTEGRADAS				
	<i>Trabalhos a realizar de acordo com o projecto e satisfazendo o especificado no C.E.</i>				
06.1	- Trabalhos preparatórios e fundações especiais:				
06.1.1	<i>- Escavação para abertura de fundações, incluindo implantação, entivação, escoramento, bombagem e esgoto de eventuais águas afluentes, carga, transporte e espalhamento em vazadouro dos produtos sobrantes, e eventual indemnização por depósito:</i>				
06.1.1.1	<i>- Com meios mecânicos (lâmina, balde ou ripper)</i>	m3	11.20		
06.1.6	<i>- Execução de micro-estacas.</i>	m	48.00		
06.2	- Cofragem, incluindo reaplicações:				
06.2.1	<i>- Para betão não à vista.</i>	m2	80.02		
08.2.2	<i>- Para betão à vista.</i>	m2	121.42		
06.3	- Betões, incluindo fornecimento e colocação:				
06.3.2	<i>- Betão tipo C 16/20 na regularização de fundações.</i>	m3	1.92		
06.3.5	<i>- Betão tipo C 30/37</i>	m3	48.06		
06.4	- Aços, incluindo fornecimento e montagem:				
06.4.2	<i>- Aço A 500 NR de ductilidade especial, especificação LNEC E 460.</i>	kg	5592.87		
06.5	- Processos construtivos:				
08.5.1	<i>- Cavaletes para montagem dos moldes e cimbrês necessários à execução do tabuleiro, incluindo passagens de serviço, desvios provisórios, trabalhos de montagem e desmontagem, eventual sinalização provisória e estruturas de protecção.</i>	m3	96.60		
06.6	- Aterro junto a estruturas ou elementos estruturais, incluindo o fornecimento dos materiais, eventual escavação em empréstimo, transporte, espalhamento e compactação:				
06.6.2	<i>- Em encontros, nomeadamente do tipo perdido ou cofre, ou no tardo de montantes e muros da ala.</i>	m3	125.55		
06.7	- Diversos:				
06.7.2	<i>- Placas de aglomerado negro de cortiça, incluindo fornecimento e colocação:</i>				
06.7.2.1	<i>- Com 0,020 m de espessura.</i>	m2	2.82		

Empreitada:	Código:
PARQUE DE SANTA CRUZ AQUATERRA MASTERPLAN CARNAXIDE - OEIRAS	3260

MAPA DE QUANTIDADES

Código IP	Designação dos Trabalhos	Unid.	Quant.	Preços unit.	Totais
06.7.3	- Fornecimento e colocação de tubos de PVC nos enchimentos de passeios ou passadiços de serviço.	m	30.00		
06.7.4	- <i>Execução de caixas para ligação aos tubos instalados nos passeios ou passadiços de serviço:</i>				
06.7.4.1	- Na transição da plataforma da via para a obra de arte.	un	2.00		
06.7.9	- Fornecimento e colocação de guarda-corpos.	m	8.80		
06.7.15	- <i>Execução de cortina drenante no tardo de montantes e/ou muros de ala, incluindo colector ou caleira de fundo:</i>				
06.7.15.2	- Com geossintéticos.	m2	17.50		
06.7.16	- Bueiros em montantes e/ou muros de ala.	un	2.00		
06.7.17	- <i>Caleiras no tardo de muros de ala, revestidas a betão, para drenagem de águas pluviais:</i>				
06.7.17.2	- De secção semi-circular com 0,30 m de diâmetro.	m	7.00		
06.7.22	- Impermeabilização de elementos enterrados, com emulsão betuminosa do tipo ECR1, catiónica, de rotura rápida.	m2	118.02		
06.7.26	- <i>Trabalhos específicos em alargamento de obras de arte:</i>				
06.7.26.2	- Demolição de elementos de betão armado, ou armado preesforçado, em estruturas existentes, e posterior ligação a novos elementos, incluindo tratamento de superfícies.	m3	2.28		
06.99	- Outros Trabalhos:				
06.99.01	- <i>Execução de ferrolhos f25 (A500NR), incluindo furação, colocação, selagem com resina epoxi, e todos os trabalhos, materiais e equipamentos necessários.</i>				
06.99.01.01	- Oblíquos, de fixação, com 0.50m de comprimento.	un	82.00		
06.99.02	- Prolongamento de tubo PVC 150mm existente, incluindo o fornecimento de todos os materiais e execução de todos trabalhos necessários.	m	1.50		
06.99.03	- Limpeza e desmatação da zona envolvente à obra na extensão necessária à realização dos trabalhos incluindo carga, transporte e colocação dos respectivos produtos em vazadouro e eventual indemnização por depósito.	m2	200.00		
06.99.04	- Execução de ensecadeiras a montante e jusante da obra de arte, bombagem da água existente, eventual colocação de manga para encaminhamento do caudal necessário, e todos os materiais, fornecimentos, equipamentos, plataformas e trabalhos necessários.	vg	1.00		

Empreitada:	Código:
PARQUE DE SANTA CRUZ AQUATERRA MASTERPLAN CARNAXIDE - OEIRAS	3260

MAPA DE QUANTIDADES

Código IP	Designação dos Trabalhos	Unid.	Quant.	Preços unit.	Totais
06.99.05	- Trabalhos de reparação de betão armado em zonas degradadas, armaduras à vista, ocos, zonas contaminadas e manchas de corrosão. Este trabalho inclui a elaboração de um mapeamento detalhado das zonas a reparar, o saneamento do betão degradado, o tratamento de armaduras com corrosão, a reparação com argamassa de reparação ou micro-betão, e todos os fornecimentos, acessórios, equipamentos, materiais, plataformas e trabalhos necessários conforme o Projecto de Execução.	m2	10.00		
06.99.06	- Operações de interdição de tráfego pedonal no passeio Sul, incluindo sinalização temporária de trabalhos, de acordo com projecto elaborado nos termos do DL 33/88 de 12 de Setembro, referente a sinalização vertical, horizontal e outros equipamentos necessários, incluindo fornecimento, implantação e colocação.	vg	1.00		
06.99.07	- Preenchimento de cavidades com betão simples na base do maciço de protecção à fundação e tubagem f400 existente, incluindo todos os equipamentos, materiais e trabalhos necessários à sua realização.	m3	5.00		
06.99.08	- Remoção de lancis e passeio do lado Sul. Está incluído o transporte a vazadouro dos materiais resultantes da intervenção, eventual indemnização por depósito, e todos os trabalhos, equipamentos, plataformas e materiais necessários.	vg	1.00		
06.99.09	- Trabalhos de desvio temporário de serviços afectados no passeio do lado Sul, e reposição definitiva após conclusão dos trabalhos.	vg	1.00		
06.99.10	- Escavação da plataforma de aterro necessária à intervenção, incluindo o transporte a vazadouro dos materiais resultantes da intervenção, eventual indemnização por depósito, e todos os trabalhos, equipamentos, plataformas e materiais necessários.	m3	42.00		
06.99.11	- Demolição de caixa de visita da rede de águas residuais, incluindo as escavações necessárias, transporte de materiais a vazadouro, com eventual indemnização por depósito e todos os trabalhos, equipamentos, plataformas e materiais necessários.	un	1.00		
06.99.12	- Demolição da boca de saída existente. Está incluído o transporte a vazadouro dos materiais resultantes da intervenção, eventual indemnização por depósito,	un	1.00		
06.99.13	- Fornecimento e montagem de conduta f500mm a ligar à nova caixa de visita de águas residuais, incluindo todos os trabalhos e equipamentos necessários.	m	15.00		

**PARQUE DE SANTA CRUZ
AQUATERRA MASTERPLAN
CARNAXIDE - OEIRAS**

PROJECTO DE EXECUÇÃO

OBRAS DE ARTE

PONTÃO DA MAKRO - ALARGAMENTO

ESTIMATIVA ORÇAMENTAL

Revisão	Alteração efetuada	Data	Elaborado	Aprovado
00	Primeira entrega	Julho 2022	NF	MA

Empreitada:	Código:
PARQUE DE SANTA CRUZ AQUATERRA MASTERPLAN CARNAXIDE - OEIRAS	3260

ESTIMATIVA ORÇAMENTAL

Código IP	Designação dos Trabalhos	Unid.	Quant.	Preços unit.	Totais
06	06 - OBRAS DE ARTE INTEGRADAS				
	<i>Trabalhos a realizar de acordo com o projecto e satisfazendo o especificado no C.E.</i>				
06.1	- Trabalhos preparatórios e fundações especiais:				
06.1.1	<i>- Escavação para abertura de fundações, incluindo implantação, entivação, escoramento, bombagem e esgoto de eventuais águas afluentes, carga, transporte e espalhamento em vazadouro dos produtos sobranes, e eventual indemnização por depósito:</i>				
06.1.1.1	- Com meios mecânicos (lâmina, balde ou ripper)	m3	11.20	100.00 €	1 120.00 €
06.1.6	- Execução de micro-estacas.	m	48.00	300.00 €	14 400.00 €
06.2	- Cofragem, incluindo reaplicações:				
06.2.1	- Para betão não à vista.	m2	80.02	50.00 €	4 001.00 €
08.2.2	- Para betão à vista.	m2	121.42	60.00 €	7 285.08 €
06.3	- Betões, incluindo fornecimento e colocação:				
06.3.2	- Betão tipo C 16/20 na regularização de fundações.	m3	1.92	130.00 €	248.95 €
06.3.5	- Betão tipo C 30/37	m3	48.06	180.00 €	8 650.60 €
06.4	- Aços, incluindo fornecimento e montagem:				
06.4.2	- Aço A 500 NR de ductilidade especial, especificação LNEC E 460.	kg	5592.87	2.50 €	13 982.17 €
06.5	- Processos construtivos:				
08.5.1	- Cavaletes para montagem dos moldes e cimbramentos necessários à execução do tabuleiro, incluindo passagens de serviço, desvios provisórios, trabalhos de montagem e desmontagem, eventual sinalização provisória e estruturas de protecção.	m3	96.60	30.00 €	2 898.00 €
06.6	- Aterro junto a estruturas ou elementos estruturais, incluindo o fornecimento dos materiais, eventual escavação em empréstimo, transporte, espalhamento e compactação:				
06.6.2	- Em encontros, nomeadamente do tipo perdido ou cofre, ou no tardo de montantes e muros da ala.	m3	125.55	20.00 €	2 510.90 €
06.7	- Diversos:				
06.7.2	<i>- Placas de aglomerado negro de cortiça, incluindo fornecimento e colocação:</i>				
06.7.2.1	- Com 0,020 m de espessura.	m2	2.82	25.00	70.50 €

Empreitada:	Código:
PARQUE DE SANTA CRUZ AQUATERRA MASTERPLAN CARNAXIDE - OEIRAS	3260

ESTIMATIVA ORÇAMENTAL

Código IP	Designação dos Trabalhos	Unid.	Quant.	Preços unit.	Totais
06.7.3	- Fornecimento e colocação de tubos de PVC nos enchimentos de passeios ou passadiços de serviço.	m	30.00	10.00	300.00 €
06.7.4	- <i>Execução de caixas para ligação aos tubos instalados nos passeios ou passadiços de serviço:</i>				
06.7.4.1	- Na transição da plataforma da via para a obra de arte.	un	2.00	250.00	500.00 €
06.7.9	- Fornecimento e colocação de guarda-corpos.	m	8.80	250.00	2 200.00 €
06.7.15	- <i>Execução de cortina drenante no tardo de montantes e/ou muros de ala, incluindo colector ou caleira de fundo:</i>				
06.7.15.2	- Com geossintéticos.	m2	17.50	40.00 €	700.00 €
06.7.16	- Bueiros em montantes e/ou muros de ala.	un	2.00	20.00 €	40.00 €
06.7.17	- <i>Caleiras no tardo de muros de ala, revestidas a betão, para drenagem de águas pluviais:</i>				
06.7.17.2	- De secção semi-circular com 0,30 m de diâmetro.	m	7.00	30.00 €	210.00 €
06.7.22	- Impermeabilização de elementos enterrados, com emulsão betuminosa do tipo ECR1, catiónica, de rotura rápida.	m2	118.02	5.00 €	590.10 €
06.7.26	- <i>Trabalhos específicos em alargamento de obras de arte:</i>				
06.7.26.2	- Demolição de elementos de betão armado, ou armado preesforçado, em estruturas existentes, e posterior ligação a novos elementos, incluindo tratamento de superfícies.	m3	2.28	2 500.00 €	5 692.50 €
06.99	- Outros Trabalhos:				
06.99.01	- <i>Execução de ferrolhos f25 (A500NR), incluindo furação, colocação, selagem com resina epoxi, e todos os trabalhos, materiais e equipamentos necessários.</i>				
06.99.01.01	- Oblíquos, de fixação, com 0.50m de comprimento.	un	82.00	45.00 €	3 690.00 €
06.99.02	- Prolongamento de tubo PVC 150mm existente, incluindo o fornecimento de todos os materiais e execução de todos trabalhos necessários.	m	1.50	200.00 €	300.00 €
06.99.03	- Limpeza e desmatação da zona envolvente à obra na extensão necessária à realização dos trabalhos incluindo carga, transporte e colocação dos respectivos produtos em vazadouro e eventual indemnização por depósito.	m2	200.00	5.00 €	1 000.00 €
06.99.04	- Execução de ensecadeiras a montante e jusante da obra de arte, bombagem da água existente, eventual colocação de manga para encaminhamento do caudal necessário, e todos os materiais, fornecimentos, equipamentos, plataformas e trabalhos necessários.	vg	1.00	5 000.00 €	5 000.00 €

Empreitada:	Código:
PARQUE DE SANTA CRUZ AQUATERRA MASTERPLAN CARNAXIDE - OEIRAS	3260

ESTIMATIVA ORÇAMENTAL

Código IP	Designação dos Trabalhos	Unid.	Quant.	Preços unit.	Totais
06.99.05	- Trabalhos de reparação de betão armado em zonas degradadas, armaduras à vista, ocos, zonas contaminadas e manchas de corrosão. Este trabalho inclui a elaboração de um mapeamento detalhado das zonas a reparar, o saneamento do betão degradado, o tratamento de armaduras com corrosão, a reparação com argamassa de reparação ou micro-betão, e todos os fornecimentos, acessórios, equipamentos, materiais, plataformas e trabalhos necessários conforme o Projecto de Execução.	m2	10.00	300.00 €	3 000.00 €
06.99.06	- Operações de interdição de tráfego pedonal no passeio Sul, incluindo sinalização temporária de trabalhos, de acordo com projecto elaborado nos termos do DL 33/88 de 12 de Setembro, referente a sinalização vertical, horizontal e outros equipamentos necessários, incluindo fornecimento, implantação e colocação.	vg	1.00	10 000.00 €	10 000.00 €
06.99.07	- Preenchimento de cavidades com betão simples na base do maciço de protecção à fundação e tubagem f400 existente, incluindo todos os equipamentos, materiais e trabalhos necessários à sua realização.	m3	5.00	500.00 €	2 500.00 €
06.99.08	- Remoção de lancis e passeio do lado Sul. Está incluído o transporte a vazadouro dos materiais resultantes da intervenção, eventual indemnização por depósito, e todos os trabalhos, equipamentos, plataformas e materiais necessários.	vg	1.00	1 500.00 €	1 500.00 €
06.99.09	- Trabalhos de desvio temporário de serviços afectados no passeio do lado Sul, e reposição definitiva após conclusão dos trabalhos.	vg	1.00	10 000.00 €	10 000.00 €
06.99.10	- Escavação da plataforma de aterro necessária à intervenção, incluindo o transporte a vazadouro dos materiais resultantes da intervenção, eventual indemnização por depósito, e todos os trabalhos, equipamentos, plataformas e materiais necessários.	m3	42.00	30.00 €	1 260.00 €
06.99.11	- Demolição de caixa de visita da rede de águas residuais, incluindo as escavações necessárias, transporte de materiais a vazadouro, com eventual indemnização por depósito e todos os trabalhos, equipamentos, plataformas e materiais necessários.	un	1.00	500.00 €	500.00 €
06.99.12	- Demolição da boca de saída existente. Está incluído o transporte a vazadouro dos materiais resultantes da intervenção, eventual indemnização por depósito,	un	1.00	1 500.00 €	1 500.00 €
06.99.13	- Fornecimento e montagem de conduta f500mm a ligar à nova caixa de visita de águas residuais, incluindo todos os trabalhos e equipamentos necessários.	m	15.00	500.00 €	7 500.00 €

Total Cap. 6	113 149.81 €
---------------------	---------------------