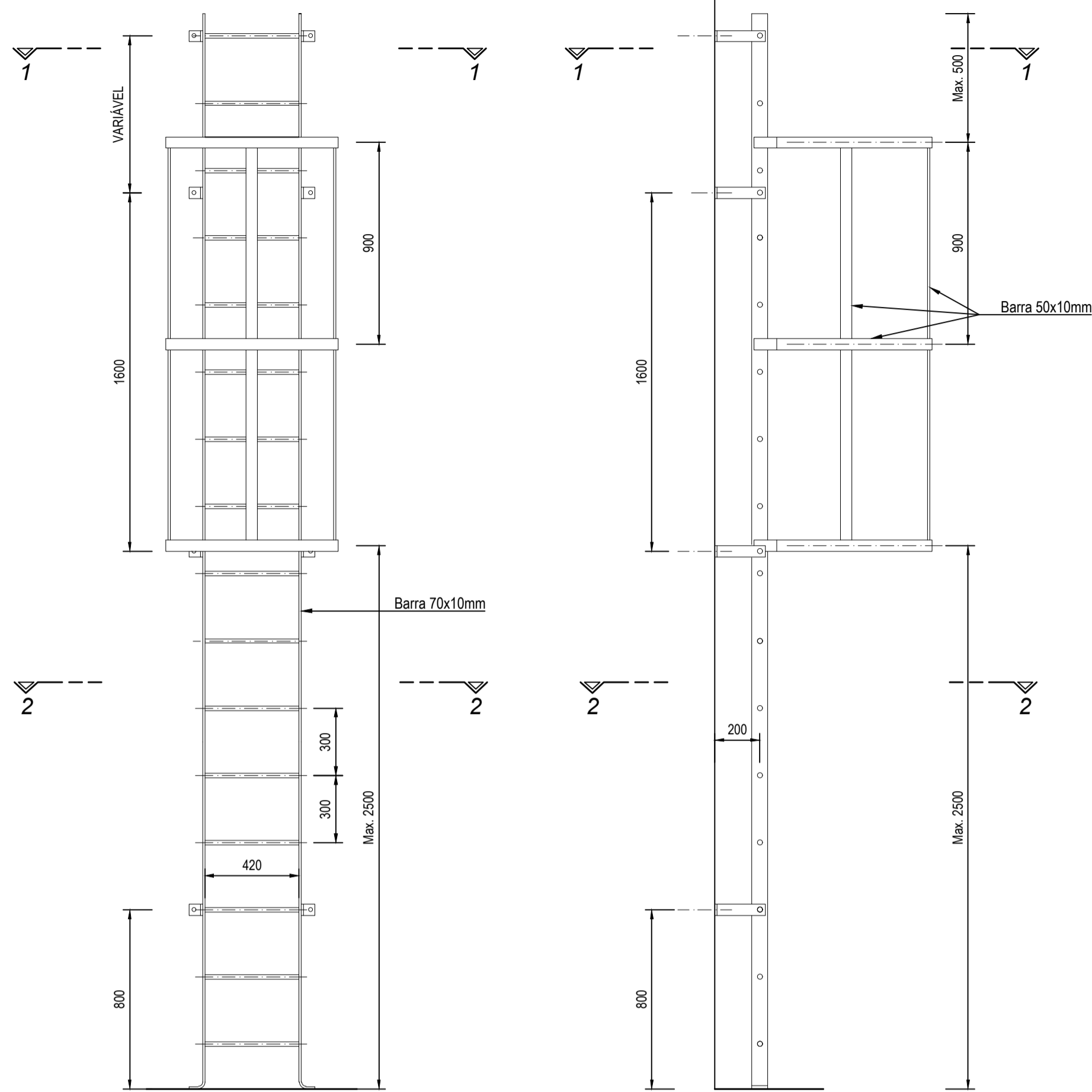


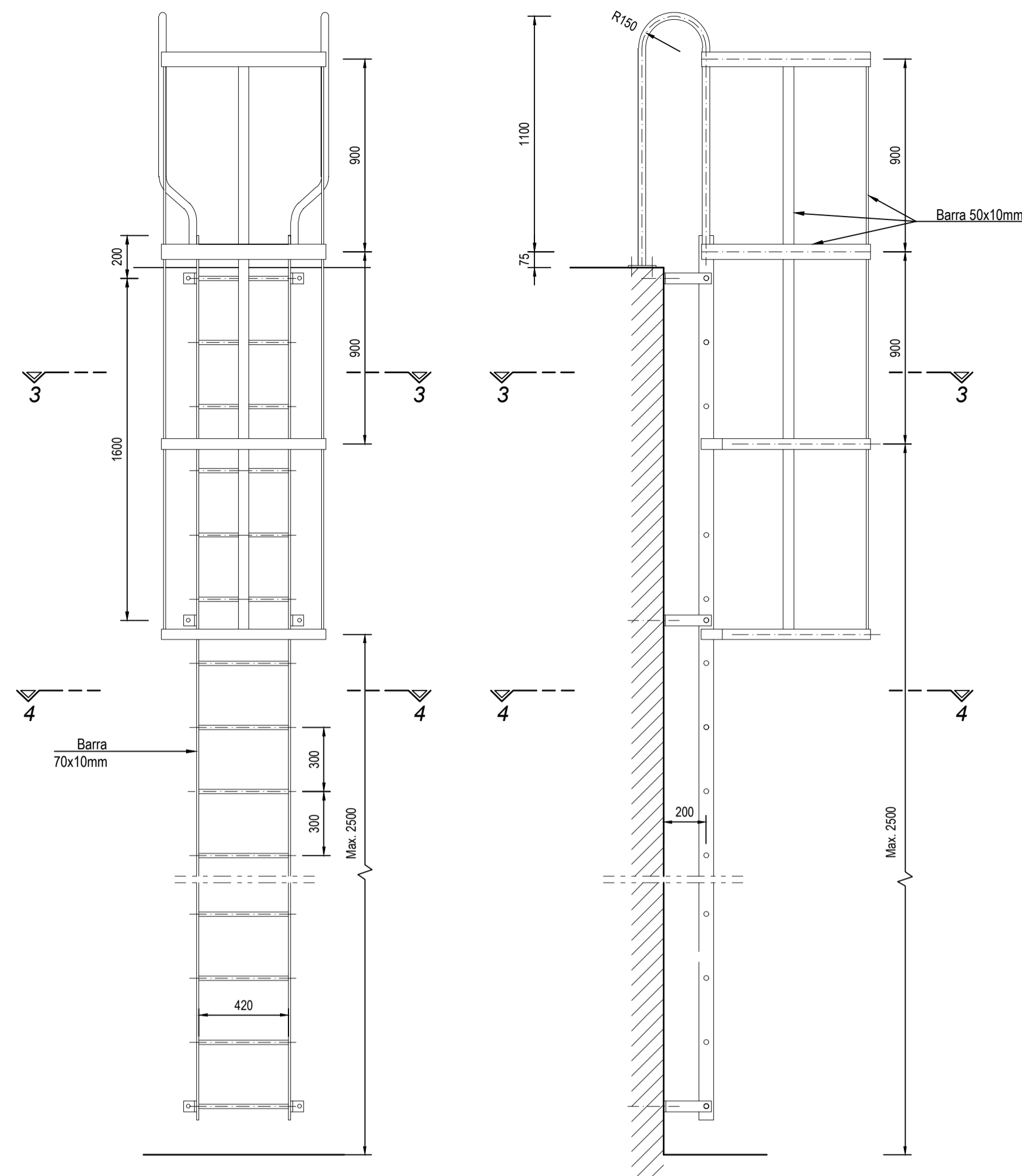
ESCADA METÁLICA VERTICAL TIPO



ALÇADO FRONTAL
Escala 1:20

ALÇADO LATERAL
Escala 1:20

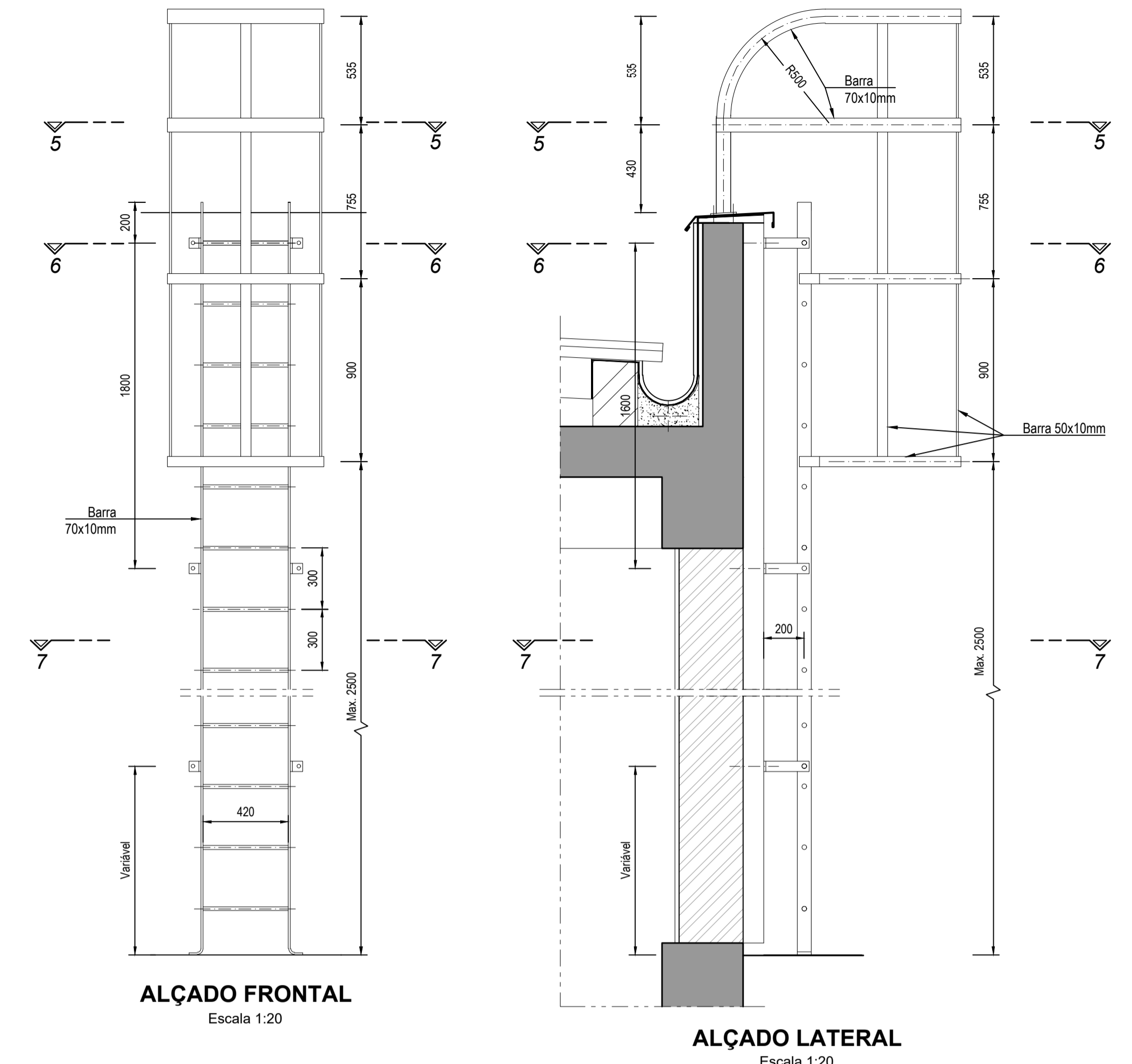
ESCADA METÁLICA TIPO



ALÇADO FRONTAL
Escala 1:20

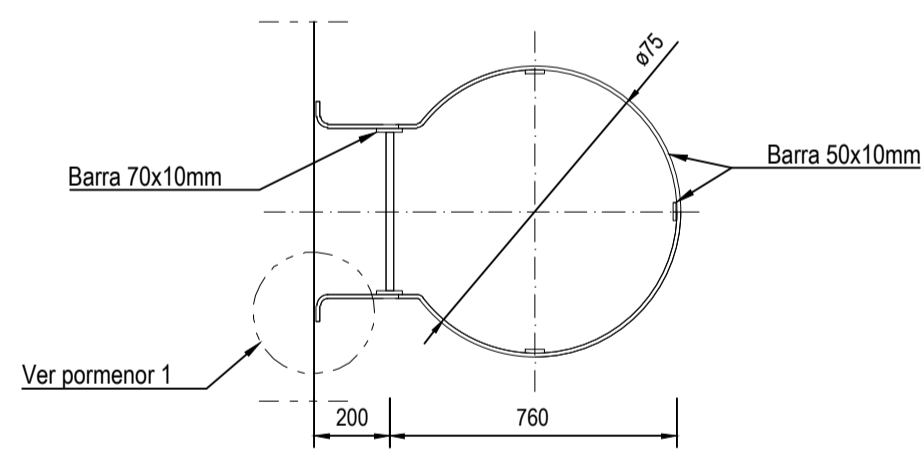
ALÇADO LATERAL
Escala 1:20

ESCADA METÁLICA DE ACESSO À COBERTURA DA ESTAÇÃO ELEVATÓRIA

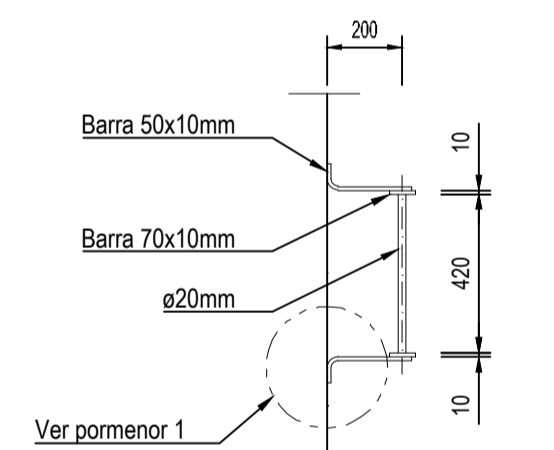


ALÇADO FRONTAL
Escala 1:20

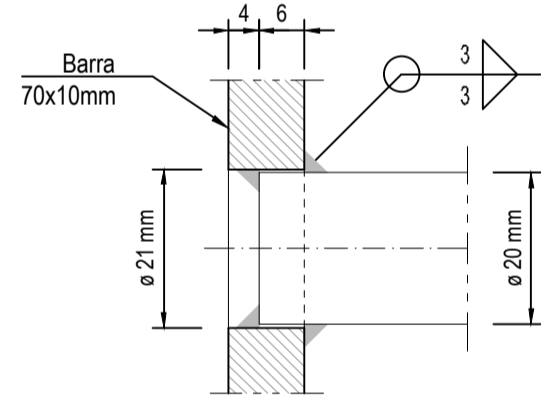
ALÇADO LATERAL
Escala 1:20



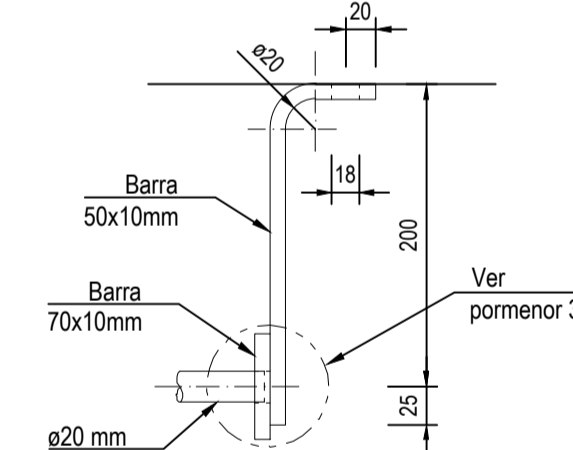
CORTE 1-1
Escala 1:20



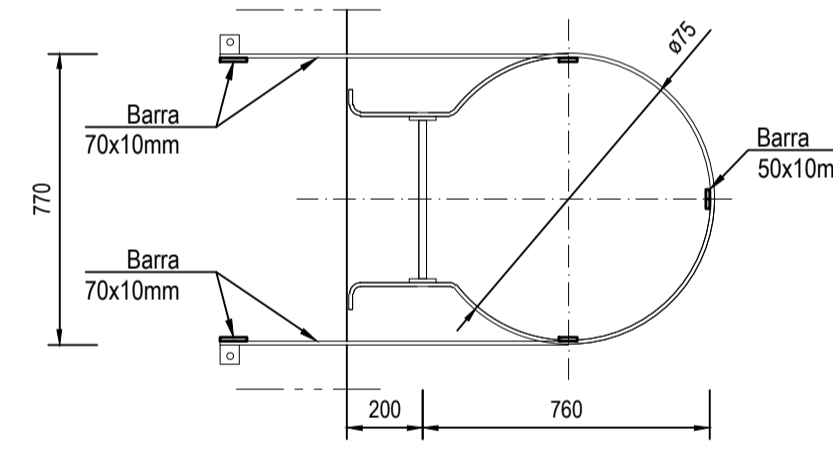
CORTE 2-2
Escala 1:20



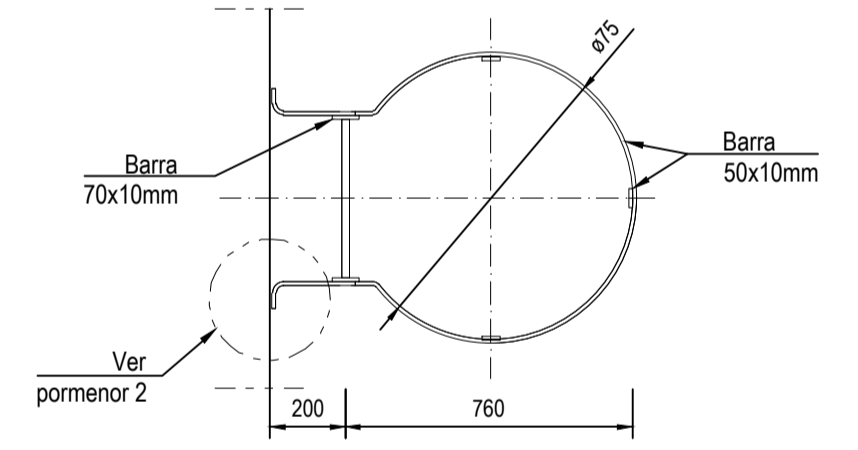
PORMENOR 3
Escala 1:1



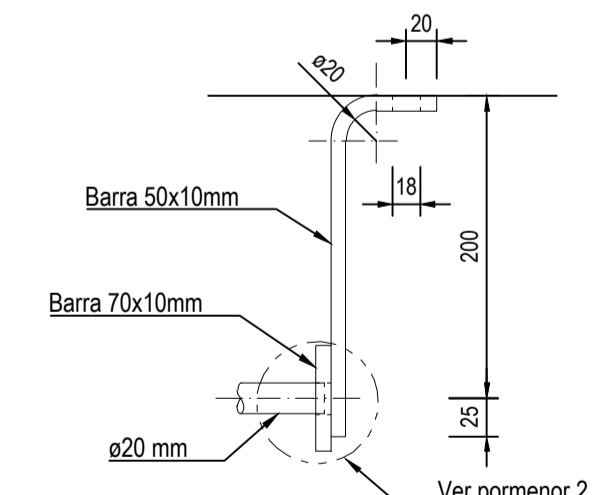
PORMENOR 4
Escala 1:5



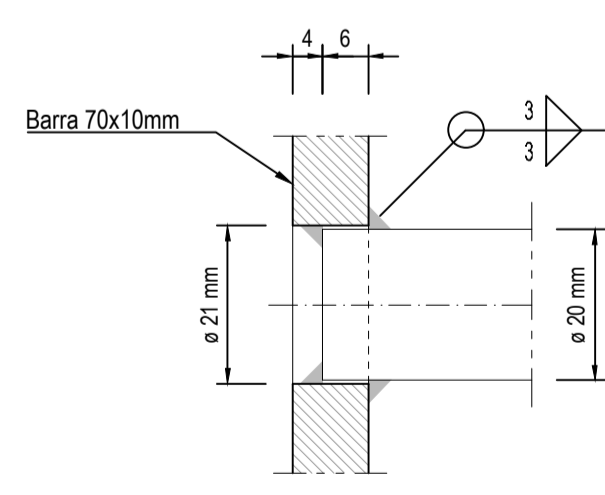
CORTE 5-5
Escala 1:20



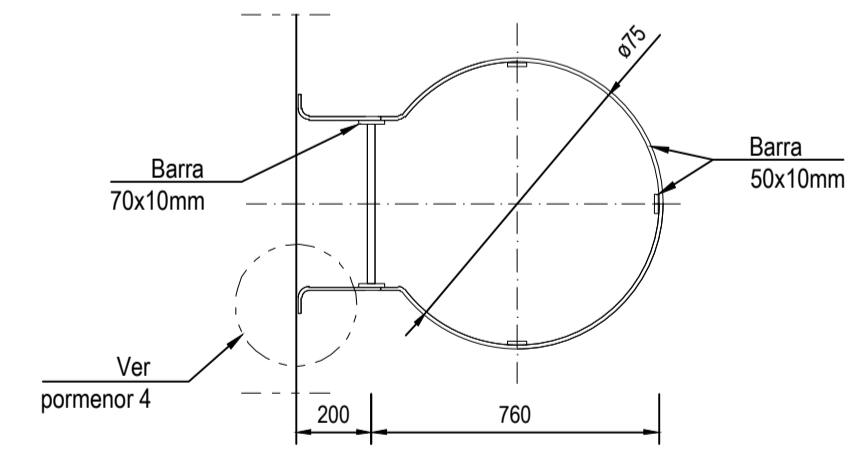
CORTE 6-6
Escala 1:20



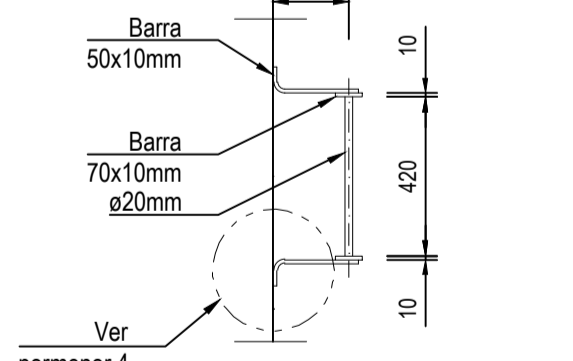
PORMENOR 1
Escala 1:5



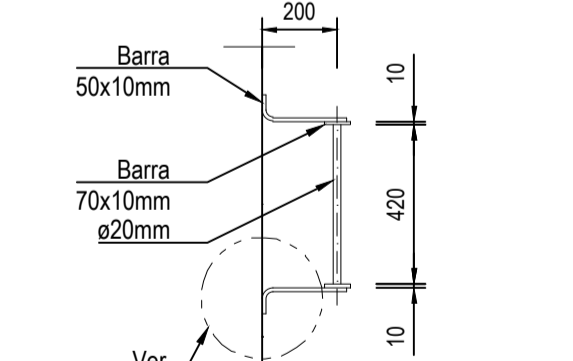
PORMENOR 2
Escala 1:1



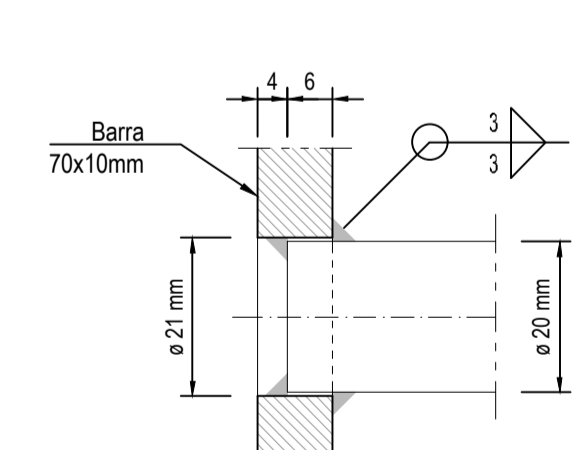
CORTE 3-3
Escala 1:20



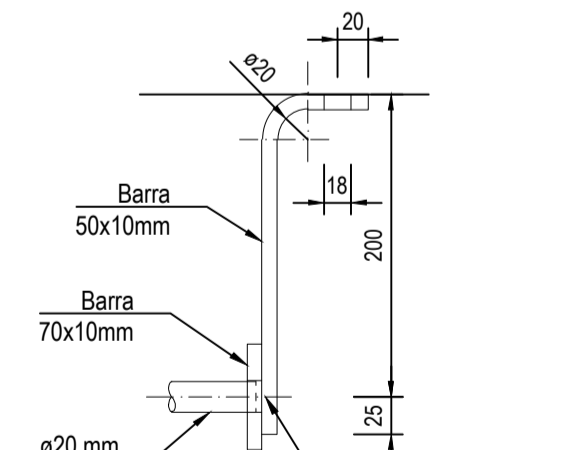
CORTE 4-4
Escala 1:20



CORTE 7-7
Escala 1:20

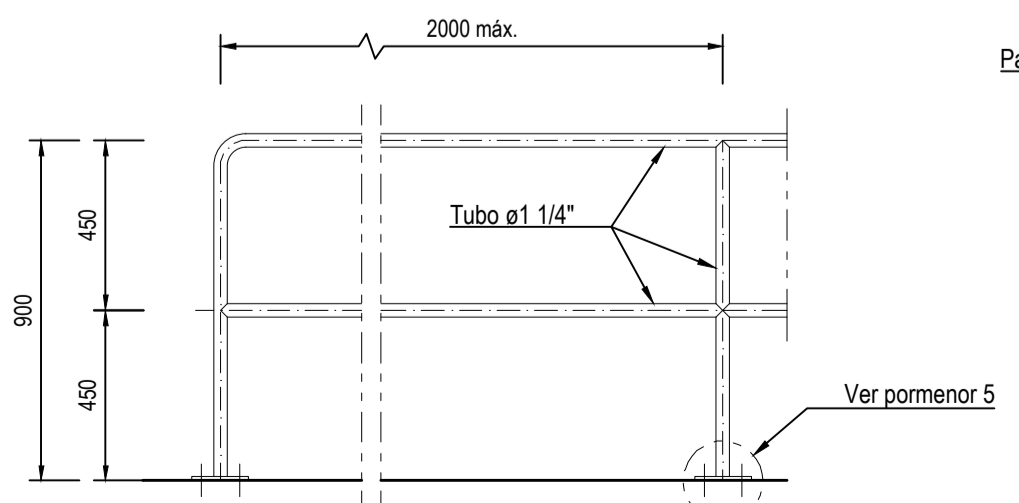


PORMENOR 6
Escala 1:1



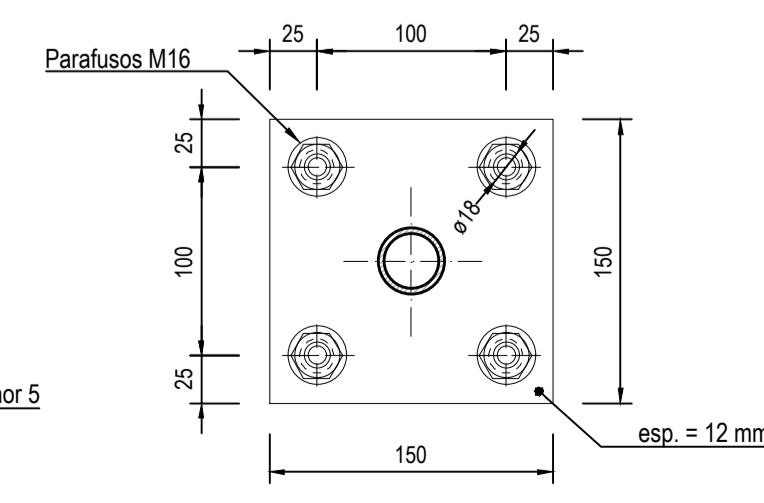
PORMENOR 7
Escala 1:5

NOTAS:
- Peças em aço S 235 JRG2 segundo a norma EN 10 027-1.
- Nas escadas com altura superior a 2.50m deverá ser colocado um guarda-corpos.

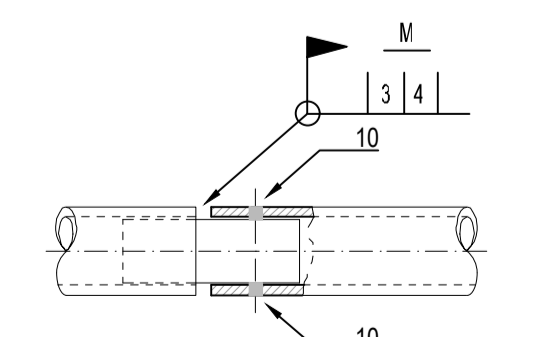


ALÇADO
Escala 1:20

GUARDA METÁLICA



PORMENOR 5
Escala 1:4



PORMENOR DE LIGAÇÃO ENTRE TUBOS
Escala 1:3

Revisão		Designação		Desenhado		Aprovado		Data	
Projeto de Execução									
Projeto: Ricardo Serrano / Desenho: Renato Barroso / Aprovado: Sofia Azevedo / Data: Janeiro 2023									
Código do Ficheiro: C871-EEG-FE-025-RO / Escalas: 1:1, 1:3, 1:4, 1:5 e 1:20									
<p align="center">DGADR DIREÇÃO-GERAL DE AGRICULTURA E DESENVOLVIMENTO RURAL</p> <p align="center">PROJETO DE EXECUÇÃO DE INFRAESTRUTURAS DE REGADIO DO APROVEITAMENTO HIDROAGRÍCOLA DO CRATO</p> <p align="center">ESTAÇÃO ELEVATÓRIA SERRALHARIAS (Folha 1 de 2)</p>									
<p align="right">Campo d'Água Engenharia e Gestão, Lda.</p>								<p align="right">Desenho n.º</p> <p align="right">025</p>	
								<p align="right">Revisão</p> <p align="right">0</p>	