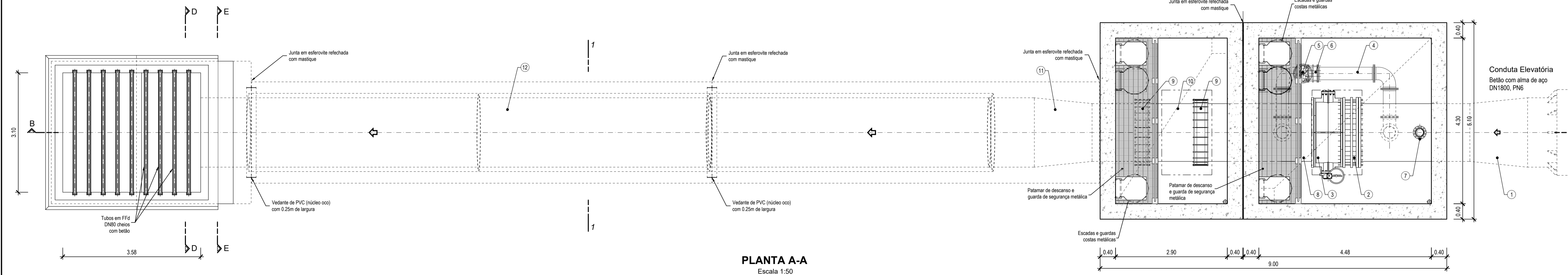


CORTE B-B
Escala 1:50



PLANTA A-A
Escala 1:50

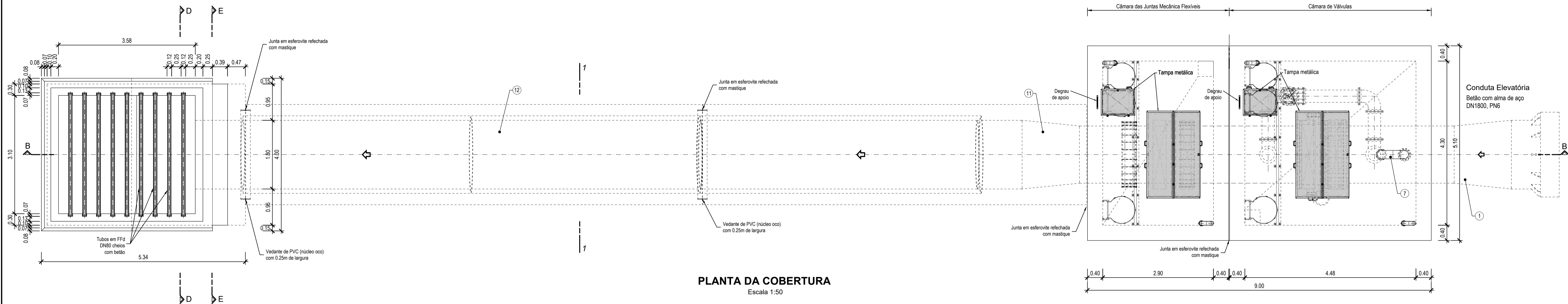
LEGENDA:

- ① - Peça flangeada em Aço DN1800, PN6, com passa-muros, redução DN1800xDN1500 e duas derivações flangeadas, DN200 para tubo de arejamento e DN300 para by-pass, PN6, com emboquilhamento em betão
- ② - Junta rígida de desmontagem DN1500, PN10
- ③ - Válvula de seccionamento do tipo borboleta DN1500, PN10, de comando elétrico
- ④ - Troços e curvas em aço DN300, PN6, flangeados do circuito de by-pass
- ⑤ - Válvula de seccionamento do tipo curva DN300, PN10, de comando manual
- ⑥ - Junta rígida de desmontagem DN300, PN10
- ⑦ - Tubo de arejamento em Aço Galvanizado DN200 mm com curva final a 180° (2x90°) e tamponamento com rede mosquiteira
- ⑧ - Peça em Aço DN1500, PN6, flangeado/lisa, com passa-muros e derivação flangeada DN300 para by-pass
- ⑨ - Junta mecânica flexível DN1500, PN10
- ⑩ - Troço em Aço DN1500, PN6, liso
- ⑪ - Peça em Aço DN1500, PN6, lisa com redução DN1800xDN1500
- ⑫ - Tubagem em Betão com alma de aço DN1800, PN6
- ⑬ - Peça de transição em Aço PN6, de secção quadrada 1800x1800mm para secção circular DN1800, PN6

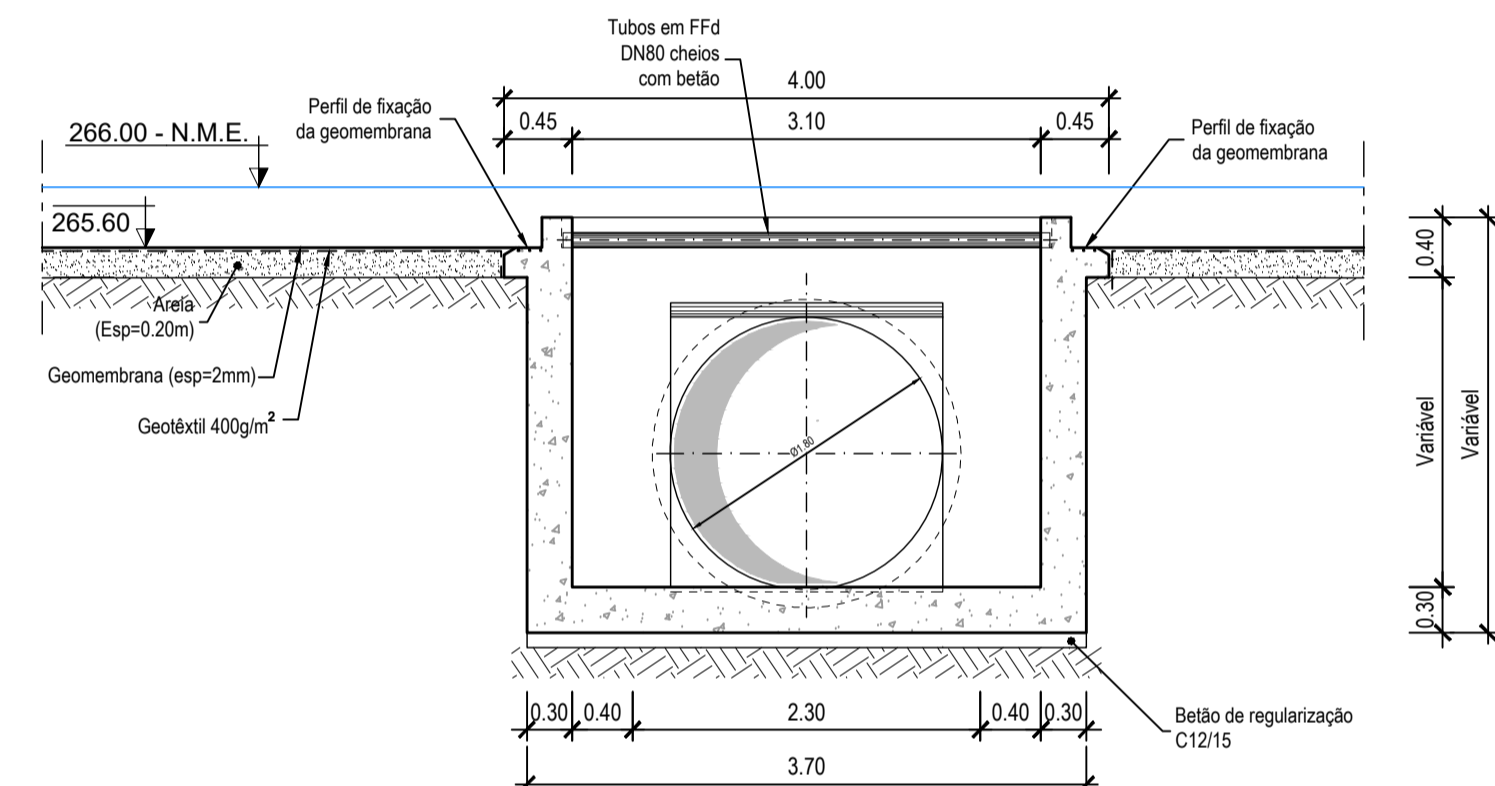
Nota Equipamentos:
1. Os equipamentos hidromecânicos, eletromecânicos, mecânicos e elétricos a instalar estão representados nas peças desenhadas a título indicativo, não constituindo especificação dos mesmos;
2. A especificação dos equipamentos consta das Especificações Técnicas.

1	Revisão geral	CP	SA	Junho 2023
	Designação	Desenhou	Aprovou	Data
PROJECTO DE EXECUÇÃO				
Projecto	Desenho	Aprova	Data	
Rui Almeida	Pedro Andrade	Sofia Azevedo	Janeiro 2023	
Código do Ficheiro:	Contrato:	Escalas:		
C871-RES-PE-008-R1	C871	1:50		

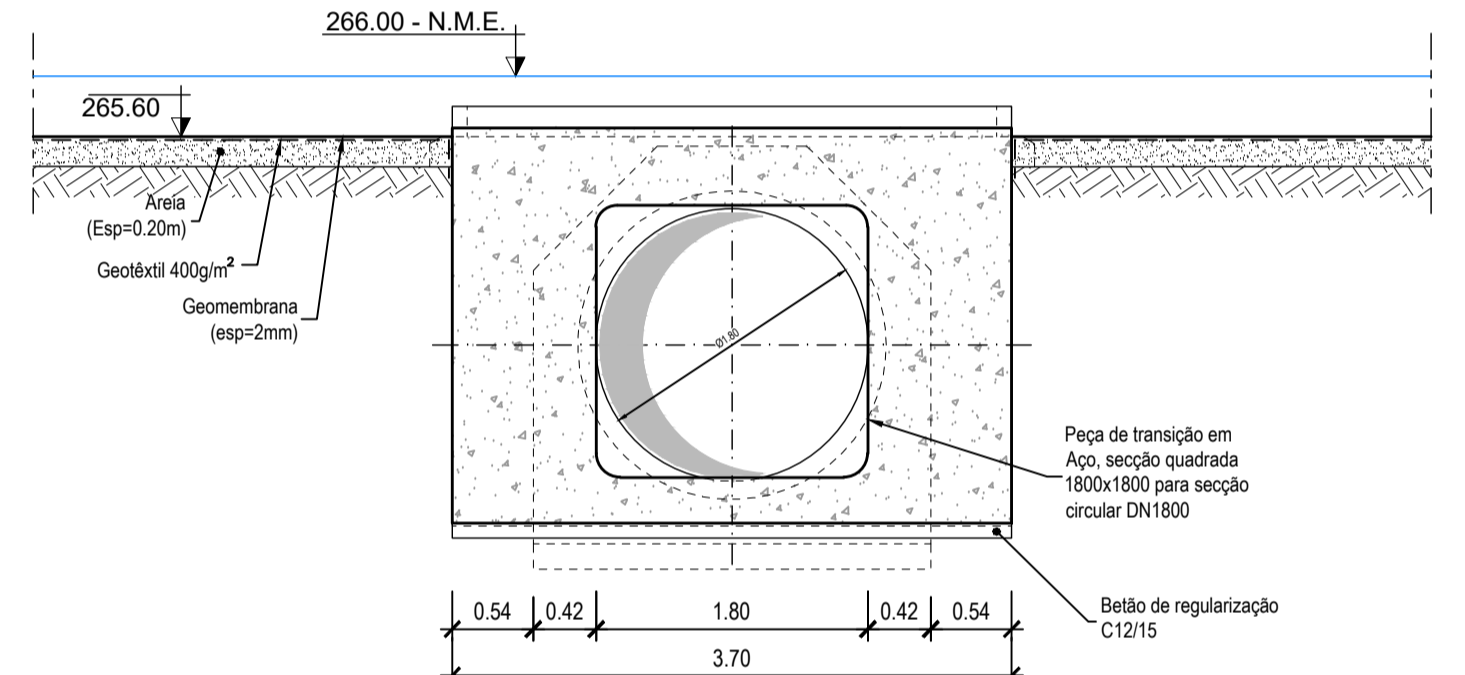
DGADR DIREÇÃO-GERAL DE AGRICULTURA E DESENVOLVIMENTO RURAL	
PROJECTO DE EXECUÇÃO DE INFRAESTRUTURAS DE REGADIO DO APROVEITAMENTO HIDROAGRÍCOLA DO CRATO	
RESERVATÓRIO ESTRUTURA DE ENTRADA NO RESERVATÓRIO DEFINIÇÃO DE FORMAS (FOLHA 1/2)	



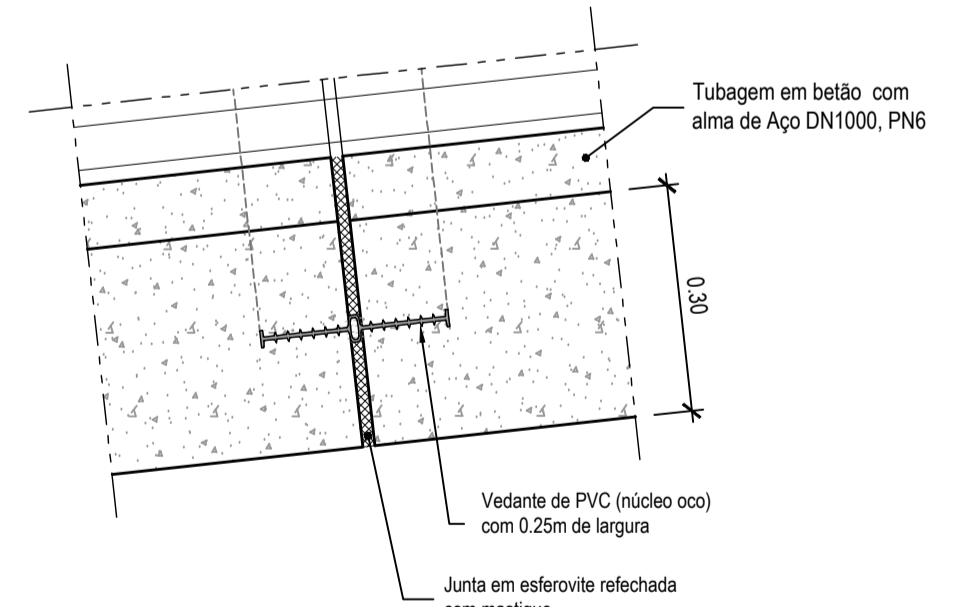
PLANTA DA COBERTURA
Escala 1:50



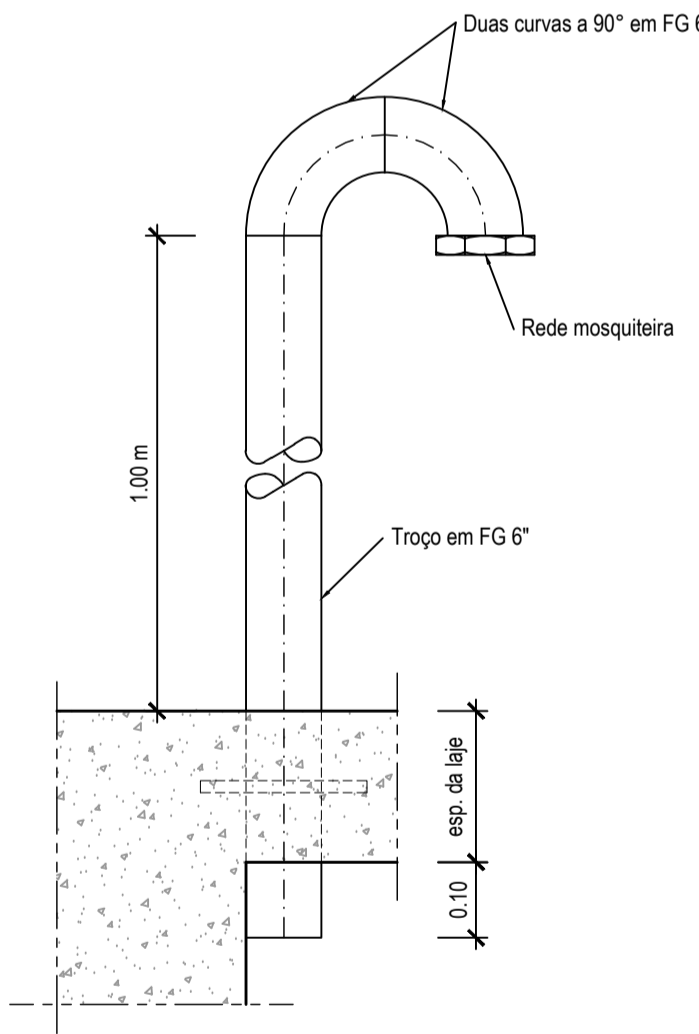
CORTE C-C
Escala 1:50



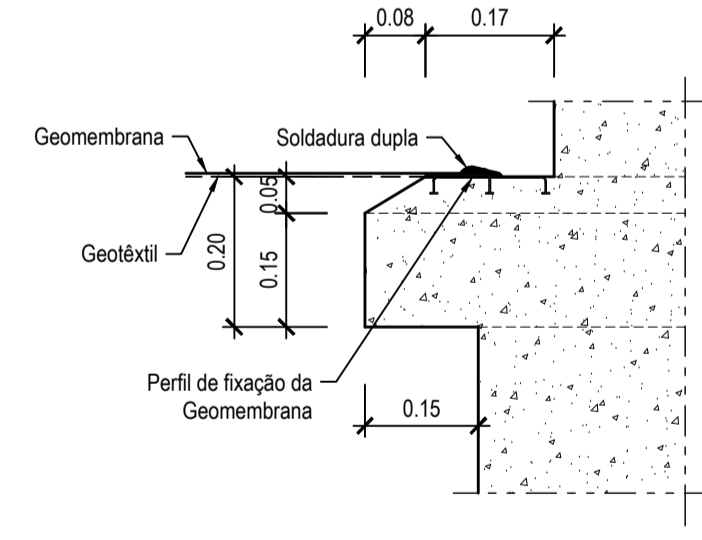
CORTE D-D
Escala 1:50



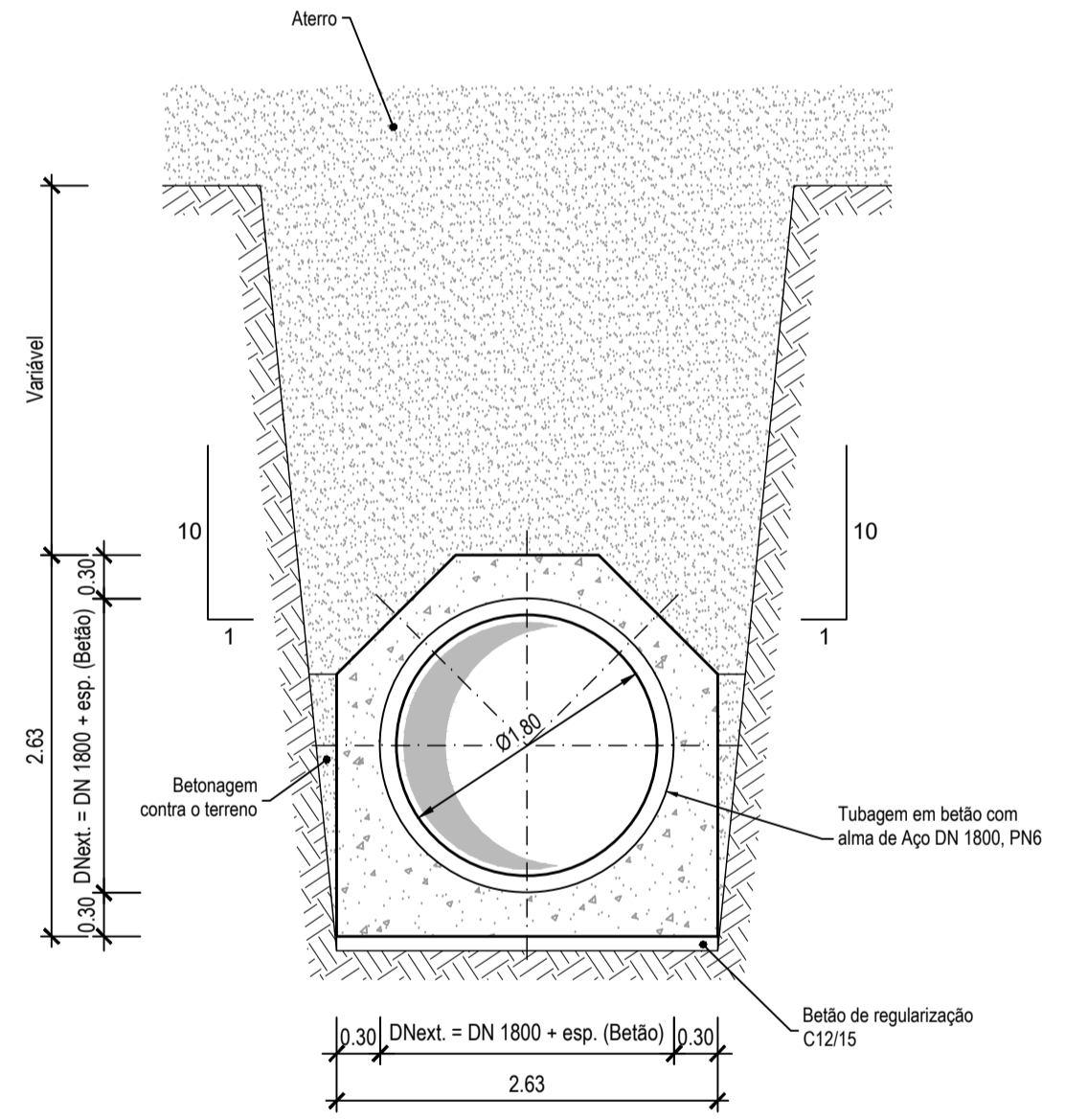
PORMENOR DAS JUNTAS
Escala 1:10



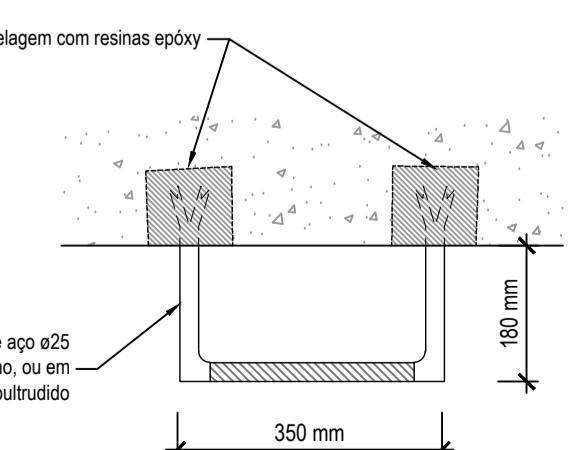
PORMENOR DA VENTILAÇÃO
Escala 1:10



PORMENOR A
Escala 1:10



SECÇÃO 1-1
Escala 1:50



DEGRAU TIPO
Escala 1:10

- LEGENDA:**
- ① - Peça flangeada em Aço DN1800, PN6, com passa-muros, redução DN1800xDN1500 e duas derivações flangeadas, DN200 para tubo de arejamento e DN300 para by-pass, PN6, com emboquilhamento em betão
 - ② - Junta rígida de desmontagem DN1500, PN10
 - ③ - Válvula de seccionamento do tipo borboleta DN1500, PN10, de comando elétrico
 - ④ - Troços e curvas em aço DN300, PN6, flangeados do circuito de by-pass
 - ⑤ - Válvula de seccionamento do tipo curva DN300, PN10, de comando manual
 - ⑥ - Junta rígida de desmontagem DN300, PN10
 - ⑦ - Tubo de arejamento em Aço Galvanizado DN200 mm com curva final a 180° (2x90°) e tamponamento com rede mosquiteira
 - ⑧ - Peça em Aço DN1500, PN6, flangeado/lisa, com passa-muros e derivação flangeada DN300 para by-pass
 - ⑨ - Junta mecânica flexível DN1500, PN10
 - ⑩ - Troço em Aço DN1500, PN6, liso
 - ⑪ - Peça em Aço DN1500, PN6, lisa com redução DN1800xDN1500
 - ⑫ - Tubagem em Betão com alma de aço DN1800, PN6
 - ⑬ - Peça de transição em Aço PN6, de secção quadrada 1800x1800mm para secção circular DN1800, PN6

Nota Equipamentos:
1. Os equipamentos hidromecânicos, eletromecânicos, mecânicos e elétricos a instalar estão representados nas peças desenhadas a título indicativo, não constituindo especificação dos mesmos;
2. A especificação dos equipamentos consta das Especificações Técnicas.

1	Revisão geral	CP	SA	Junho 2023
	Designação	Desenhou	Aprovou	Data
PROJECTO DE EXECUÇÃO				
Projecto	Desenho	Aprova	Data	
Rui Almeida	Pedro Andrade	Sofia Azevedo	Janeiro 2023	
Código do Ficheiro:	Contrato:	Escalas:		
C871-RES-PE-008-R1	C871	1:10 e 1:50		

DGADR	
DIREÇÃO-GERAL DE AGRICULTURA E DESENVOLVIMENTO RURAL	
PROJECTO DE EXECUÇÃO DE INFRAESTRUTURAS DE REGADIO DO	
APROVEITAMENTO HIDROAGRÍCOLA DO CRATO	
RESERVATÓRIO	
ESTRUTURA DE ENTRADA NO RESERVATÓRIO	
DEFINIÇÃO DE FORMAS (FOLHA 2/2)	

Campos d'Água
Engenharia e Gestão, Lda.

Desenho n.º **008** Revisão **1**